



Sayı : 38591462-010.03-2023-2707

20.11.2023

Konu : Gemilerin Teknik Kuralları Hakkında Yönetmelik Taslağı.

Sirküler No: 782

Sayın Üyemiz,

Ulaştırma Altyapı Bakanlığı Denizcilik Genel Müdürlüğü'nün bila tarih ve 1533109 Sayılı yazısı ile gemilere denize elverişlilik belgesi, yükleme sınırı belgesi ve su araçlarına su aracı uygunluk belgesi düzenlenmesine esas olacak teknik kuralların, yükleme sınırlarının ve sefer bölgelerinin belirlenmesi ile bunlara yönelik uygulama esasları ve belgelendirmelere ilişkin usul ve esasların belirlenmesi amacıyla Denizcilik Genel Müdürlüğü tarafından hazırlanan "Gemilerin Teknik Kuralları Hakkında Yönetmelik Taslağı" gönderilerek Odamızın görüş ve önerilerinin bildirilmesi istenmektedir.

Bu itibarla, Odamızın cevabına esas teşkil etmek üzere, ekte sunulan Yönetmelik Taslağı'na yönelik görüş ve önerilerinizin ekte sunulan "Taslaklar Hakkında Görüş Bildirilmesinde Kullanılacak Form"a uygun olarak en geç 27 Kasım 2023 mesai bitimine kadar Odamıza (giti@denizticaretodasi.org.tr) gönderilmesi hususunda bilgilerinizi arz/rica ederim.

Saygılarımla,

*e-imza*İsmet SALİHOĞLU
Genel Sekreter

Ek:UAB Denizcilik Genel Müdürlüğü'nün İlgili Yazısı ve Ekleri (112 sayfa)

Dağıtım:

Gereği:

- Tüm Üyeler (WEB sayfası ve e-posta ile)
- İMEAK DTO Şube ve Temsilcilikleri
- Türk Armatörler Birliği
- S.S. Gemi Armatörleri Motorlu Taşıyıcılar Kooperatifi
- GİSBİR (Türkiye Gemi İnşa Sanayicileri Birliği Derneği)
- VDAD (Vapur Donatanları ve Acenteleri Derneği)
- Yalova Altınova Tersane Girişimcileri San.ve Tic.A.Ş.
- TAİS (Türk Armatörleri İşverenler Sendikası)
- GEMİMO (Gemi Makineleri İşletme Mühendisleri Odası)
- TMMOB GMO (Gemi Mühendisleri Odası)

Bilgi:

- Yönetim Kurulu Başkan ve Üyeleri
- İMEAK DTO Şube YK Başkanları
- İMEAK DTO Meslek Komite Başkanları

Bu belge, 5070 sayılı Elektronik İmza Kanuna göre Güvenli Elektronik İmza ile İmzalanmıştır.



Evrakı Doğrulamak İçin :
<https://ebys.denizticaretodasi.org.tr/enVision/Dogrula/BS9A2YL8C>
 Bilgi için: Faruk HUSİÇ Telefon: 02122520130
 E-Posta: faruk.husic@denizticaretodasi.org.tr
 Meclis-i Mebusan Caddesi No:22 34427 Fındıklı-Beyoğlu-İSTANBUL/TÜRKİYE
 Tel : +90 (212) 252 01 30 (Pbx) Faks: +90 (212) 293 79 35 KEP: imeakdto@hs01.kep.tr
 Web: www.denizticaretodasi.org.tr E-mail: iletisim@denizticaretodasi.org.tr





İSTANBUL VE MARMARA, EGE, AKDENİZ, KARADENİZ BÖLGELERİ

ISTANBUL & MARMARA, AEGEAN, MEDITERRANEAN, BLACKSEA REGIONS

DENİZ TİCARET ODASI



CHAMBER OF SHIPPING

- 03, 04, 05, 06, 07, 08, 09, 10, 12, 13, 14, 27, 28, 31, 38,
39, 45, 46, 47 ve 48 No.lu Meslek Grupları

Bu belge, 5070 sayılı Elektronik İmza Kanuna göre Güvenli Elektronik İmza ile İmzalanmıştır.



Evrakı Doğrulamak İçin :
<https://ebys.denizticaretodasi.org.tr/enVision/Dogrula/BS9A2YL8C>
Bilgi için: Faruk HUSİÇ Telefon: 02122520130
E-Posta: faruk.husic@denizticaretodasi.org.tr
Meclis-i Mebusan Caddesi No:22 34427 Fındıklı-Beyoğlu-İSTANBUL/TÜRKİYE
Tel : +90 (212) 252 01 30 (Pbx) Faks: +90 (212) 293 79 35 KEP: imeakdto@hs01.kep.tr
Web: www.denizticaretodasi.org.tr E-mail: iletisim@denizticaretodasi.org.tr





T.C.
ULAŞTIRMA VE ALTYAPI BAKANLIĞI
Denizcilik Genel Müdürlüğü

GÜNLÜDÜR

Sayı : E-80368960-105.01.01-1533109
Konu : Gemilerin Teknik Kuralları Hakkında
Yönetmelik Taslağı.

DAĞITIM YERLERİNE

İlgi : 24.02.2022 tarihli ve 31760 sayılı Resmi Gazete'de yayımlanan Mevzuat Hazırlama Usul ve Esasları Hakkında Yönetmelik.

Gemilere denize elverişlilik belgesi, yükleme sınırı belgesi ve su araçlarına su aracı uygunluk belgesi düzenlenmesine esas olacak teknik kuralların, yükleme sınırlarının ve sefer bölgelerinin belirlenmesi ile bunlara yönelik uygulama esasları ve belgelendirmelere ilişkin usul ve esasların belirlenmesi amacıyla Genel Müdürlüğümüz tarafından hazırlanan "*Gemilerin Teknik Kuralları Hakkında Yönetmelik Taslağı*" ekte gönderilmektedir.

Bu itibarla, söz konusu Yönetmelik taslağının incelenerek olası görüş ve önerilerinizin ilgi Yönetmelik ekinde yer alan "*Taslaklar Hakkında Görüş Bildirilmesinde Kullanılacak Form*"a işlenerek 01.12.2023 tarihi mesai bitimine kadar Genel Müdürlüğümüze gönderilmesi ve ayrıca gemi.denetim@uab.gov.tr adresine iletilmesi hususunda bilgilerinizi ve gereğini arz/rica ederim.

Ünal BAYLAN
Bakan a.
Denizcilik Genel Müdürü

Ek: Gemilerin Teknik Kuralları Hakkında Yönetmelik Taslağı. (110 Sayfa)

Dağıtım:

Çalışma ve Sosyal Güvenlik Bakanlığına
İçişleri Bakanlığına
Kültür ve Turizm Bakanlığına
Tarım ve Orman Bakanlığına
Tersaneler ve Kıyı Yapıları Genel Müdürlüğüne
Ulaştırma Hizmetleri Düzenleme Genel
Müdürlüğüne
Bölge Liman Başkanlıklarına
Yetkilendirilmiş Klas Kuruluşlarına

Bu belge, güvenli elektronik imza ile imzalanmıştır.

Doğrulama Kodu: 9C810B05-7B03-4C2B-8B75-552704369F3B Doğrulama Adresi: <https://www.turkiye.gov.tr/uab-ebys>

Hakkı Turaylıç Caddesi No:5 06338 Emek / Çankaya / ANKARA
KEP Adresi : uab@hs01.kep.tr

Bilgi için: Koray KORKMAZ
Denizcilik Sörvey
Mühendisi(Koordinatör)



İMEAK Deniz Ticaret Odasına
Mersin Deniz Ticaret Odasına
Türk Armatörler Birliğine

Bu belge, güvenli elektronik imza ile imzalanmıştır.

Doğrulama Kodu: 9C810B05-7B03-4C2B-8B75-552704369F3B Doğrulama Adresi: <https://www.turkiye.gov.tr/uab-ebys>

Hakkı Turaylıç Caddesi No:5 06338 Emek / Çankaya / ANKARA
KEP Adresi : uab@hs01.kep.tr

Bilgi için: Koray KORKMAZ
Denizcilik Sörvey
Mühendisi(Koordinatör)



Ulaştırma ve Altyapı Bakanlığı'ndan;

GEMİLERİN TEKNİK KURALLARI HAKKINDA YÖNETMELİK TASLAĞI

BİRİNCİ BÖLÜM

Amaç, Kapsam, Dayanak ve Tanımlar

Amaç

MADDE 1 – (1) Bu Yönetmeliğin amacı; gemilere denize elverişlilik belgesi, yükleme sınırı belgesi ve su araçlarına su aracı uygunluk belgesi düzenlenmesine esas olacak teknik kuralların, yükleme sınırlarının, sefer bölgelerinin belirlenmesi ile bunlara yönelik uygulama esasları ve belgelendirmelere ilişkin usul ve esasların belirlenmesidir.

Kapsam

MADDE 2 – (1) Bu Yönetmelik, aksi belirtilmedikçe Türk Bayraklı ticari gemi ve su araçlarına uygulanır.

(2) Bu Yönetmeliğin yeni gemilerle ilgili hükümleri, cinsi yolcu veya tehlikeli madde taşıyan gemi cinslerinden birine dönüştürülen gemilere de uygulanır.

(3) Özel mevzuatı olan gemiler ve su araçları için kendi mevzuatlarında düzenlenmemiş hususlarda bu Yönetmelik hükümleri uygulanır.

(4) Uluslararası sefer yapan gemilere, öncelikle uluslararası sözleşme hükümleri uygulanır.

(5) Yükleme sınırı gerekleri, balık avlama gemilerine ve özel teknelere uygulanmaz.

(6) Silahlı kuvvetlere ait gemi ve su araçlarına bu Yönetmelik hükümleri uygulanmaz. Ancak silahlı kuvvetlere ait gemi ve su araçları, askeri tesisler dışında ticari amaçla kullanılması halinde Yönetmelik hükümlerine tabidir.

(7) Devlet, belediye ve köy ile diğer kamu tüzel kişilerine ait münhasıran bir kamu hizmetinin görülmesine özgülenmiş gemi ve su araçlarına bu Yönetmelik hükümleri talep halinde uygulanır.

Dayanak

MADDE 3 – (1) Bu Yönetmelik, 10/6/1946 tarihli ve 4922 sayılı Denizde Can ve Mal Koruma Hakkında Kanun ile 10/07/2018 tarihli ve 30474 sayılı Resmi Gazetede yayımlanan 1 Sayılı Cumhurbaşkanlığı Kararnamesi ile 26.09.2011 tarihli ve 655 Sayılı Ulaştırma ve Altyapı Alanına İlişkin Bazı Düzenlemeler Hakkında Kanun Hükmünde Kararname hükümlerine dayanılarak hazırlanmıştır.

Tanımlar

MADDE 4 – (1) Bu Yönetmelikte geçen;

a) Banyo: Banyo amacıyla kullanılan her türlü yapıyı,

b) Benzer bir inşa aşaması: Belirli bir gemiyle ilgili inşa çalışmasının başladığı ve hangisi daha az ise; en az 50 ton ağırlıkla veya bütün yapısal malzemenin tahmini kütlesinin %1'iyle geminin montajının başlamış olduğu aşamayı,

c) Bitişik liman: Geminin bulunduğu yerdeki Liman Başkanlığına karadan ve denizden komşu olan diğer liman Başkanlıklarının idari sınırlarını kapsayan deniz alanını,

d) Dedveyt ton: Geminin yükleme sınırına kadar alabileceği yolcu, yük, yakıt, su, kumanya gibi ağırlıklarının toplamını,

e) Denetim: Ulusal mevzuat veya uluslararası sözleşme hükümlerine göre yapılan teftiş, kontrol ve muayeneyi,

f) Denetim faaliyetleri: İlgili ulusal mevzuatın ve uluslararası sözleşmelerin hükümlerini yerine getirmek üzere gerçekleştirilen bütün denetimler, tanınmalar, onaylar, doğrulamalar, belgelendirmeler ve diğer kontrol faaliyetlerini,

g) Denetim uzmanı: Denizcilikle ilgili fakültelerden mezun olan; Liman Başkanı, Liman Başkan Yardımcısı, Denizcilik Sörvey Mühendisi, Denizcilik Uzmanı, Denizcilik Uzman Yardımcısı, Mühendis, Uzman kadrolarında görev yapan Ulaştırma ve Altyapı Bakanlığı personeli ile denizcilikle ilgili fakültelerden mezun olmayan, ancak denetim konusunda eğitim alarak sertifikalandırılmış Denizcilik Sörvey Mühendisi unvanlarına sahip Ulaştırma ve Altyapı Bakanlığı personeli,

ğ) Eğlence ve Organizasyon Gemisi: Belirli bir noktadan hareket ederek gezi, eğlence ve turizm amacıyla idari liman ve bitişik liman sefer bölgesinde sefer yapan, aldığı yolculara sadece eğlence, organizasyon ve gezi hizmeti veren, güneşlenme ve denize girme hizmeti verilmeyen ticari gemilerdir.

h) En: 12/3/2009 tarihli ve 27167 sayılı Resmî Gazete’de yayımlanan Gemilerin Tonilatolarını Ölçme Yönetmeliğinde tanımlanan genişliği,

1) Fribord: Gemi veya su aracının tam yüklü su hattı ile fribord güvertesi arası düşey uzaklığı,

i) Fribord boyu: Omurganın üstünden ölçülen en küçük kalıp derinliğinin %85 indeki su hattı üzerindeki toplam boyun %96 sı veya daha büyük ise, aynı su hattı üzerinde baş bodoslamanın ön yüzünden dümen rodu eksenine kadar olan uzunluğu,

j) Gemi: Denizde kürekten başka aletle yola çıkabilen adı, tonilatosu ve kullanma amacı ne olursa olsun her aracı,

k) Gemi yaşı: Omurganın konulma veya blok inşaatının başlangıç tarihinden itibaren hesaplanan zamanı,

l) Gemiadamı: Geminin kaptanını, zabıtlarını, stajyerlerini, tayfalarını ve yardımcı hizmet personelinin,

m) Günübirlik Gezi Gemisi: Belirli bir noktadan hareket ederek gezi, eğlence ve turizm amacıyla idari liman ve bitişik liman sefer bölgesinde sefer yapan, aldığı yolculara güneşlenme ve denize girme imkânı sunan, aynı gün içerisinde turunu tamamlayan ve en fazla 150 yolcu taşıyan ticari gemilerdir.

n) Gri su: Revire ait banyo, lavabo hariç her çeşit mutfak, banyo ve lavabodan kaynaklı oluşan ve siyah su ile karışmamış olan pis suyu,

o) IMO: Uluslararası Denizcilik Örgütünü,

ö) ISO: Uluslararası Standart Örgütünü,

p) İdare: Ulaştırma ve Altyapı Bakanlığı,

r) İlkel Yapılı Ahşap Gemi: Kamarası, tuvaleti, lavabosu, mutfağı olan, gezi, spor ve eğlence amacıyla yararlanılan; ağırlıklı olarak ahşap malzemenin ve el ustalığının kullanıldığı; taşıdığı yolcu sayısı 36'yı (dâhil) geçmeyen, geleneksel ve ilkel metotlarla inşa edilmiş, özel tasarımı haiz veya tarihi bir geminin kopyası veya benzeri olarak inşa edilmiş gemilerdir,

s) Kalıp derinliği: 12/3/2009 tarihli ve 27167 sayılı Resmî Gazete’de yayımlanan Gemilerin Tonilatolarını Ölçme Yönetmeliğinde tanımlanan derinliği,

ş) Karina: Gemi veya su aracının yüksüz durumda su kesiminden aşağıda kalan kısmını,

t) Karina tahliye çıkışı: Gemi veya su aracının tam yüklü su hattı seviyesinin altından denize pis su boşaltımı yapma kabiliyetine sahip her türlü çıkışı,

u) Kontrol istasyonları: Acil durum güç ve aydınlatma kaynaklarını içeren mahalleri, kaptan köşkü ve harita odasını, geminin telsiz teçhizatının bulunduğu odaları, yangın söndürme odalarını, yangın kontrol odalarını, makine kontrol odası,

ü) Kontrol mühendisi: Gemi ve Su araçları İnşa, Tadilat ve Bakım Onarım Yönetmeliğinde tanımlanan Kontrol Mühendisi.

v) Küçük deniz aracı: Yolcu gemileri hariç, tam boyu 24 metreden küçük olan her türlü ticaret gemisini,

y) Lavabo: Mutfak lavabosu, el lavabosu, çamaşır makinesi gideri, bulaşık makinesi gideri gibi yapıları,

z) Liman başkanlığı: Ulaştırma ve Altyapı Bakanlığı Liman Başkanlıklarını,

aa) MARPOL: 3/5/1990 tarihli ve 1990/442 sayılı Bakanlar Kurulu Kararı ile taraf olunan Gemi Kaynaklı Kirlenmenin Önlenmesi Hakkında Uluslararası Sözleşmesini ve taraf olunan eklerini,

abb) Mevcut gemi: Yeni olmayan gemiyi,

cc) Pis su: Genel olarak siyah su ve gri suyu,

çç) Pis su tankı: Pis suların toplanması ve depolanmasında kullanılan tankı,

dd) Pis su ön tankı: Arıtma ve parçalama/dezenfekte sistemlerinin etkin çalışabilmesi amacıyla öncesinde tesis edilen pis su tutma tankını,

ee) Proje mühendisi: Gemi ve Su araçları İnşa, Tadilat ve Bakım Onarım Yönetmeliğinde tanımlanan Proje Mühendisi,

ff) Sefer bölgesi: Gemi ve su araçlarının teknik durumları ve çeşitli donanımlarına göre çalışabilecekleri deniz alanlarını,

gg) Siyah su: Her çeşit tuvaletten gelen insan veya hayvan vücudu kaynaklı pis su ile revire ait banyo, lavabo suları,

ğğ) SOLAS: 6/3/1980 tarihli ve 8/522 sayılı Bakanlar Kurulu Kararı ile taraf olunan Denizde Can Emniyeti Uluslararası Sözleşmesini ve taraf olunan eklerini,

hh) Sörvey: Gemi ve su araçlarına yönelik denizcilikle ilgili mevzuat ve/veya uluslararası sözleşme kuralları dâhilinde yapılan rapor ile sonuçlanan teftişi,

ıı) Su aracı: Gemi dışında, suda yüzebilen ve tahsis edildiği gayeye uygun olarak kullanılan, her türlü araç ve yapıyı,

ii) Su geçmez (Weathertight): Her türlü deniz şartlarında suyun gemi içine nüfuz etmemesini,

jj) Su geçirmez (Watertight): En büyük su yüksekliğine karşılık olan basınçta, her iki yönde su sızdırmazlığını sağlayabilmeyi,

kk) Tadilat: 07.11.2015 tarih ve 29525 sayılı Resmi Gazetede yayımlanan Gemi ve Su Araçlarının İnşa, Tadilat ve Bakım Onarım Yönetmeliğinde belirlenen işlemi,

ll) Tam boy: 12/3/2009 tarihli ve 27167 sayılı Resmî Gazete’de yayımlanan Gemilerin Tonilatolarını Ölçme Yönetmeliğinde tanımlanan tam boyu,

mm) Tanker: Dökme sıvı yük taşımak için özel olarak inşa edilmiş veya dönüştürülmüş olan ticaret gemisini,

nn) Tarifeli sefer: İlgili bir kamu kurum/kuruluşu veya özel kuruluş tarafından yayımlanan tarife kapsamında yapılan seferleri,

oo) Tescil boyu: 12/3/2009 tarihli ve 27167 sayılı Resmî Gazete’de yayımlanan Gemilerin Tonilatolarını Ölçme Yönetmeliğinde tanımlanan gemi boyunu,

öö) Ticaret gemisi: Suda ekonomik menfaat sağlama amacına tahsis edilen veya fiilen böyle bir menfaat için kullanılan her gemi,

pp) Ticari Yat: Yat tipinde inşa edilmiş, kamarası, tuvaleti, lavabosu, mutfağı olan, ticari olarak gezi ve spor amacıyla yararlanılan, yük, yolcu veya balıkçı gemisi niteliğinde olmayan, taşıdığı yolcu sayısı 36’yı (dâhil) geçmeyen gemilerdir.

rr) Uluslararası Yükleme Sınırı Sözleşmesi: 18/5/1968 tarihli ve 6/10027 sayılı Bakanlar Kurulu Kararıyla onaylanarak, 28/6/1968 tarihli ve 12936 sayılı Resmî Gazete’de yayımlanan 1966 Uluslararası Yükleme Sınırı Sözleşmesi ve taraf olunan değişikliklerini,

ss) Y valf: Siyah su çıkış devresi ile gri su çıkış devresinin tek bir çıkıştan yapılmasını sağlayan valfi,

şş) Yaşam mahalleri: Kamaralar, tuvaletler, ofisler, umumi mahaller, oyun ve hobi salonları, içinde pişirme cihazı bulunmayan büfeleri,

tt) Yeni gemi: 17.01.2011 tarihinden daha sonra omurgası konulmuş olan veya benzer bir inşa aşamasında bulunan gemiyi,

uu) Yetkilendirilmiş kuruluş: 18/01/2017 tarihli ve 29952 sayılı Resmî Gazete’de yayımlanan Gemiler İçin Yetkilendirilmiş Kuruluşlar Yönetmeliği uyarınca yapılan protokolle yetkilendirilen kuruluşu,

üü) Yolcu: Kaptan, gemi adamı veya geminin işi gereği gemide bulunan diğer kişiler, gemiyi donatan veya işletenin eş ve çocukları ile hizmetinde olan personeli, işletenin bir görev ile yolculuk eden adamı, temsilcisi ve memurları, taşınan hayvanların çobanları, mücbir sebeplerle veya kaptanın denizde can kurtarma ödevinden dolayı gemiye alınan kimseler ile bir yaşımdan küçük çocukların dışında kalan ve navlunlu veya navlunsuz taşınan herkesi,

vv) Yolcu gemisi: On ikiden fazla yolcu taşıyan ticaret gemisini,

yy) Yüksek tehlikeli hizmet mahalleri: Kuzineler, pişirme donanımına sahip büfeler, boyahane ve fenerlikler, LPG tüpü bulunan kapalı mahaller ve saunaları, ifade eder.

İKİNCİ BÖLÜM

Belgelendirme, Sörveyler, Yükleme Sınırı, Muafiyetler ve Eşdeğer Uygulamalar

Denize Elverişlilik Belgesi ve Su Aracı Uygunluk Belgesi

MADDE 5 – (1) Gemiler, tahsis amacına, cinsine ve sefer bölgelerine göre; tekne, makine, genel donanım, can kurtarma, yangından korunma ve yangın söndürme durumu, seyir teçhizatı ve haberleşme sistemi, sağlık koşulları, çalışma ve yaşam mahalli koşulları, yük ve yolcu taşıma kapasiteleri, deniz kirliliğini önleme donanımları, gemide bulunması zorunlu belgeler ile diğer seyir emniyeti konuları bakımından İdare tarafından bu Yönetmelik hükümlerine göre belirli aralıklarla denetlenir. Belgenin geçerlilik süresi içinde niteliklerini kaybetmiş olduklarından şüphe edilen gemi ve su araçları aynı süre içinde tekrar denetlenebilir.

(2) Yapılan denetleme sonucunda bu Yönetmelik hükümlerine uygunluğu anlaşılan gemiye süreli bir "Denize Elverişlilik Belgesi (DEB)" ve su araçlarına "Su Aracı Uygunluk Belgesi (SUB)" verilir.

(3) Denize Elverişlilik Belgesi şekli İdare tarafından belirlenir. Denize Elverişlilik Belgesinin aslının gemide bulundurulması zorunludur.

(4) Tam boyu 15 metre ve üzerindeki su araçlarına şekli İdare tarafından belirlenmiş olan "Su Aracı Uygunluk Belgesi" verilir. Tam boyu 15 metrenin altındaki su araçlarına ise donatanın talebi üzerine "Su Aracı Uygunluk Belgesi" verilir. Su Aracı Uygunluk Belgesinin aslının su aracında bulundurulması zorunludur.

(5) Denize Elverişlilik Belgesi veya Su Aracı Uygunluk Belgesi talep üzerine yapılacak başlangıç sörveyi ile bu sörveye esas olan kara sörvey tarihinden itibaren aksi belirtilmedikçe beş yıl süreli olarak düzenlenir.

(6) Uluslararası sefer yapan gemilerin Uluslararası Sözleşmeler gereğince belgelendirilmiş olmaları durumunda, söz konusu gemiler için düzenlenecek olan denize elverişlilik belgesi, mevcut yasal sertifikalarının yıl dönüm tarihleri ile harmonize edilerek düzenlenen sertifikaların geçerlilik tarihine kadar düzenlenir.

(7) Denize Elverişlilik Belgesi ve Su Aracı Uygunluk Belgesi bu yönetmelikte belirtilen sörvey ve vizelerin yapılması şartı ile geçerliliğini korur.

(8) Denize Elverişlilik Belgesi ve Su Aracı Uygunluk Belgesi sörvey yetkisi aşağıda belirlenmiştir.

a) Tam boyu 24 metre ve üzerinde olan gemilerin Denize Elverişlilik Belgesi ve Su Aracı Uygunluk Belgesi sörveyi denetim uzmanları tarafından yapılmak zorundadır. Liman başkanlıklarında doğabilecek uzman ihtiyacı usül ve esasları İdare tarafından belirlenir.

b) Tam boyu 24 metreye kadar olan gemilerin Denize Elverişlilik Belgesi ve Su Aracı Uygunluk Belgesi denetimi, denetim konusunda eğitim alarak yetkilendirilmiş liman başkanı, başkan yardımcısı veya denizcilikle ilgili meslek yüksek okullarından mezun uzman tarafından ve tam boyu 15 metreye kadar olan gemilerin Denize Elverişlilik Belgesi ve Su Aracı Uygunluk Belgesi denetimi, denetim konusunda eğitim alarak yetkilendirilmiş personel tarafından da yapılabilir. Bünyesinde denetim uzmanı bulunan liman başkanlıklarında ise bu denetimler öncelikle denetim uzmanı tarafından yapılır.

c) Düzenlenen Denize Elverişlilik Belgeleri ve Su Aracı Uygunluk Belgeleri liman başkanı tarafından imzalanır.

(9) Yüzer havuzlara 28.06.2015 tarihli ve 29400 sayılı Resmi Gazete’de yayımlanan Tersane, Tekne İmal ve Çekek Yeri Hakkında Yönetmelik hükümleri uygulanacak olup, yüzer havuzlar bu Yönetmelik kapsamında su aracı olarak değerlendirilmeyecek ve Su Aracı Uygunluk Belgesi düzenlenmeyecektir. Ancak yüzer havuzun, yüzer havuz için izin almış olan tesisin dışında kullanılmak istenmesi durumunda Su Aracı Uygunluk Belgesi almak zorundadır.

(10) Denize Elverişlilik Belgesi ve Su Aracı Uygunluk Belgesi, gemi ve su aracının seyir emniyeti ile can, mal ve çevre güvenliğine yönelik yapılan sörveyi sonucu düzenlenir.

Başlangıç sörveyi

MADDE 6- (1) Başlangıç sörveyi, Denize Elverişlilik Belgesi veya Su Aracı Uygunluk Belgesi düzenlenmesine yönelik olarak, kara, deniz, pervane ve şaft sörveyi ile sac kalınlık ölçümü ve demir ve zincir kontrolü yapılarak geminin veya su aracının tahsis edildiği hizmete uygun olup olmadığının sörveyidir. Bu sörveyi; geminin veya su aracının karina denetimi, yapısı, su geçirmez bölme ve denge yeterliliği, mukavemet ve su geçirmezliği, makinelerin ve teçhizatın uygunluğu, fribord ve yükleme çizgilerinin uygunluğu, yapısal yangın emniyeti ve yangın bölmeleri uygunluğu, parampet ve vardavele sistemleri ve sıvıların deniz tahliye sistemleri uygunluğu, deniz ortamının kirlenmesini önlemeye yönelik uygunluğu, barınma yerlerinin ve yaşam alanlarının uygunluğu, yardımcı makineler, dümen donanımları, elektrik tesisat ve sistemleri, yangından korunma, yangın tespit ve yangın söndürme sistemlerinin uygunluğu, can kurtarma cihazları, denize indirme donanımlarının uygunluğu, seyir teçhizatı, seyir fener ve işaretleri, haberleşme teçhizatları uygunluğu, demirleme ve bağlama donanımları uygunluğu, yükleme donanımları uygunluğu, acil durum düzenlemeleri, yayımlar, el kitapları ve talimatların uygunluğu gibi ilk kez beş yıllık belge yayımlanması veya mevcut belgenin bitimi nedeniyle yeni beş yıllık belge yayımlanmasına esas olan sörveyidir.

Yıllık ve ara sörveyi

MADDE 7 – (1) Yıllık ve ara sörveyiler, tekne, makine, genel donanım, can kurtarma, yangından korunma ve yangın söndürme durumu, seyir teçhizatı ve haberleşme sistemi, sağlık koşulları, yük ve yolcu taşıma kapasiteleri, deniz kirliliğini önleme donanımları ile diğer seyir emniyeti gibi geminin belgesinde yazan hususların devamlılığının uygunluğuna yönelik deniz ve sualtı sörveyi veya sadece deniz sörveyidir. Sörveyiler 5 inci maddenin sekizinci fıkrasındaki yetkiler kapsamında yapılır.

Gemilerin ve su araçlarının sörveyilerin yapılış aralıkları

MADDE 8 – (1) Sualtı sörveyi, karada veya kamera ile sualtında yapılır.

(2) Tüm gemilerde Denize Elverişlilik Belgesinin ve su araçlarında Su Aracı Uygunluk Belgesinin ilk defa düzenlenmesine veya yenilenmesine yönelik başlangıç sömveyinde deniz sömveyi ve sualtı sömveyi yapılır. Başlangıç sömveyine esas olan sualtı sömveyi karada yapılır.

(3) Yıl dönümü tarihleri, yıllık sömveyler için yıl dönümü tarihi başlangıç sömveyine esas olan kara sömvey tarihinden sonraki onikinci aylara tekabül eder. Yıllık sömvey, Denize Elverişlilik Belgesinin devamlılığını ve geminin tahsis edildiği hizmet için yeterliliğinin uygunluğuna yönelik mevcut belgenin yıldönümü tarihinin 3 ay öncesi ile 3 ay sonrası aralığında yapılır. Yıllık sömveylerde su altı sömveyi yapılması gereken durumlarda su altı sömveyleri de yıllık sömvey tarihinin 3 ay öncesi veya 3 ay sonrasına kadar yapılabilir. Ara sömvey; mevcut belgenin 2 nci ve 3 üçüncü yıldönümü tarihleri arasında su altı sömveyi ve deniz sömveyi şeklinde yapılır.

(4) Su altı sömveyi ve deniz sömveyi aşağıda belirtilen aralıklarla yapılır;

(a) Yolcu gemileri hariç tam boyu 8 metreden küçük gemilere başlangıç sömveyi yapılarak 5 yıl süreli Denize Elverişlilik Belgesi düzenlenir. Bu gemilere yıllık veya ara sömvey yapılmaz; gerekli görülmesi durumunda Liman Başkanlıkları tarafından program dışı denetim yapılır.

(b) Yolcu gemilerinde yıllık sömvey, deniz sömveyi ve sualtı sömveyi olarak her yıl yapılır. Bu gemilerde 5 yıllık süredeki ikinci veya üçüncü yıldönümündeki sualtı sömveylerinden en az birisi karada yapılır.

(c) Tam boyu 8 metre ve daha büyük ancak 24 metreden küçük balık avlama, balıkçılık yardımcı ve su ürünleri aşılama ve boylama gemilerine, başlangıç sömveyi yapılarak 5 yıl süreli Denize Elverişlilik Belgesi düzenlenir. Bu gemilere, 2 nci ve 3 üncü yıldönümü tarihleri arasında su altı sömveyi ve deniz sömveyi şeklinde ara sömvey yapılarak vize işlemleri gerçekleştirilir. Bu gemilere yıllık sömvey yapılmaz.

(ç) Bu maddenin (b) ve (c) bendi kapsamına girmeyip tam boyu 8 metre ve daha büyük diğer gemilerde yıllık sömveylere yönelik olarak deniz sömveyi her yıl, sualtı sömveyi ise 5 yıllık süredeki ikinci veya üçüncü yıldönümündeki sualtı sömveyi olarak yapılır.

(d) 5 yaşına kadar su araçlarına vizeye tabi olmadan 5 yıllık Su Aracı Uygunluk Belgesi düzenlenir. 5 yaş ve üzerindeki su araçlarına 5 yıllık düzenlenen su aracı uygunluk belgesinin, su altı sömveyi ve deniz sömveyi şeklindeki ara sömveyi 2 nci ve 3 üncü yıldönümü tarihleri arasında yapılır.

(5) Bu maddede kara sömveyi yapılacağı açıkça belirtilen su altı sömveyleri dışındaki su altı sömveyleri kamera ile yapılabilir. Kamera ile yapılan su altı sömveylerinde emniyeti etkileyen uygunsuzluklar tespit edilmesi durumunda su altı sömveyi karada yapılır.

Belge vizelerinin yapılışı

MADDE 9 - (1) Denize Elverişlilik Belgesinin ve Su Aracı Uygunluk Belgesinin vizesi, Bu yönetmelik kapsamındaki denetimlerin yapılmasını müteakip, sömveyi yapan personel tarafından vize bölümüne sömvey yeri ve tarihi girilerek imzalanması, hologram yapıştırılması ve Bakanlığın elektronik sistemine veri girişleri yapılarak gerçekleştirilir. Klaslı gemilerde belge vize işlemleri bu yönetmeliğin 11'inci maddesi kapsamında yapılır.

Sömveyler ile ilgili genel uygulama

MADDE 10 – (1) Geminin sömvey aralığında donatanın başlangıç sömveyi talep etmesi durumunda, kara sömveyi, şaft, sac, demir ve zincir ölçümü dahil başlangıç sömveyleri yapılarak yeni belge düzenlenir.

(2) Belgenin ilk yayımlanmasından sonra gemi veya su aracının, kaza veya olağan üstü nedenlerle karaya çekilmesi halinde donatanın başlangıç sömveyi talep etmesi durumunda, kara sömveyi, şaft, sac, demir ve zincir ölçümü dahil başlangıç sömveyleri yapılarak yeni belge düzenlenir. Başlangıç sömveyi niteliğinde olmayan kara ve deniz sömveyi yapılması durumunda ise (şaft, sac, demir ve zincir ölçümü hariç) önceki belgenin belge geçerlilik tarihi uygulanır.

(3) Yıllık sörveylerin veya ara sörveylerin belirlenen tarih aralığında yapılmadığı durumlarda Denize Elverişlilik Belgesi geçersiz olur.

a) Sörvey aralığı kaçırılan sörveyde sadece deniz sörveyi yapılması gerekiyor ise, sadece deniz sörveyi yapılarak eski belgenin geçerlilik tarihine kadar yeni belge yayımlanır.

b) Sörvey aralığı kaçırılan sörveyde su altı sörveyi ve deniz sörveyi yapılması gerekiyor ise, su altı sörveyi ve deniz sörveyi yapılarak eski belgenin geçerlilik tarihine kadar yeni belge yayımlanır. Bu durumda vize aralığında yapılması gereken su altı sörveyi niteliğinde sualtı sörveyi (kara ise kara, kamera ise kamera) yapılır.

c) Servis dışı (laid up) bekleyen gemilerin tekrar servise girmek istemesi durumunda, donatanın durumunu vize aralığında ve daha önce bildirmiş olması şartı ile, gerekli sörveyleri yapılarak eski belgenin geçerlilik tarihine kadar yeni belge yayımlanır.

ç) (a) ve (b) bentleri kapsamında deniz sörveylerinin sörvey aralığında yapılmadığı durumlarda, yıllık sörvey aralığı dışında yapılacak deniz sörveylerinin yapılabilmesi için, DEB veya SUB harcının 3 (üç) katı ilave sörvey ücretinin İdarenin Döner Sermaye İşletme Müdürlüğünün hesabına yatırılmış olması şartı aranır.

d) Bu fıkra kapsamında yapılan sörveyler mevcut belgedeki bir sonraki yıllık sörvey aralığını değiştirmez ve düzenlenecek yeni belgede bu yıllık sörvey aralıkları kullanılır.

(4) Bu maddedeki hükümler, su aracı uygunluk belgesi işlemlerinde de aynı esaslara göre uygulanır.

(5) Liman Seferinde sefer yapan tam boyu 24 metreden küçük gemilerde güverte ve makine jurnali tutulmasına gerek yoktur.

(6) Özel Tüketim Vergisi indirilmiş yakıt kullanan gemilerde Gemi Hareket Kayıt Jurnali bulunması halinde başka bir jurnal tutulmasına gerek bulunmamaktadır.

(7) Gemi ve su araçları belgelerinde yazılı cins için belirlenmiş faaliyetler dışında kullanılamaz. Bu şekilde cinsi dışında faaliyette bulunan gemi ve su araçlarına program dışı denetim yapılır.

(8) Bu yönetmelik kapsamında yapılan denetimlerde tespit edilen eksikliklerin giderildiğinin kontrolüne yönelik olarak yapılan ilk denetim için herhangi bir sörvey ücreti alınmaz. Ancak sonraki her bir denetimde sörvey yapılan geminin DEB harcı kadar ilave ücret İdarenin Döner Sermaye İşletme Dairesi Başkanlığı hesabına yatırılır.

(9) Bu yönetmelikte yer almayan yeni gelişmelerin gemilere uygulanması ile ilgili olarak İdare tarafından düzenlemeler yapılır.

Yetkilendirilmiş Kuruluşlar tarafından yapılan uygulamalar

MADDE 11- (1) Ulusal ve uluslararası sefer yapan, yetkilendirilmiş kuruluşlar tarafından klaslanmış Türk Bayraklı gemiler için sörvey ve belgelendirme işlemleri yetkilendirilmiş kuruluşlar tarafından 18/01/2017 tarihli ve 29952 sayılı Resmî Gazete’de yayımlanan Gemiler İçin Yetkilendirilmiş Kuruluşlar Yönetmeliği uyarınca yapılan protokoller kapsamında yapılır.

(2) Yetkilendirilmiş kuruluşlar tarafından Denize Elverişlilik Belgesi Sörveylerine esas olacak tüm sörveyler yapıldığında; sörveyin cinsine göre, Liman başkanlıkları tarafından 5 yıllık yeni belge düzenlenir veya 5 yıllık belgesi olup da yıllık vize gerektiren gemilerin yıllık vizesi yapılır. Orijinal Belgenin Liman Başkanlığına sunulmadığı durumlarda mevcut Denize Elverişlilik Belgesinin süresini geçmeyecek yeni belge Liman başkanlıkları tarafından yayımlanır.

(3) Yetkilendirilmiş kuruluşlar, yukarıda belirtilen sörvey tarihlerine bağlı kalmadan başlangıç ve yıllık sörvey uygulamalarını kendi kuralları doğrultusunda yaparlar. Bu kuruluşlarca yayımlanan ve şekli İdare tarafından belirlenen klas sörvey durum raporunda belirtilen beş yıllık sörvey tarihinin sınırlarını belirleyen en son tarih, Denize Elverişlilik Belgesinin bitiş tarihi olarak alınır. Bu durumlarda belgenin geçerlilik süresindeki beş yıl sınırlaması dikkate alınmaz, fakat her durumda 63 ayı geçemez. Yetkilendirilmiş kuruluşun

düzenlediği belgelere istinaden Denize Elverişlilik Belgesi düzenlenirken; Uluslararası sefer yapan gemilerde gemide bulunması gereken zorunlu emniyet belgelerinin örnekleri ve klas sörvey durum raporu, ulusal sefer yapan gemilerde yetkilendirilmiş kuruluş tarafından doldurulmuş İdarenin belirlediği sörvey kontrol listeleri dikkate alınır. Bu durumda yeni belge yayımlanması veya yıllık vize yapılması için zorunlu belgeler ve klas sörvey tarihlerinin süresine bakılmaksızın geçerli olmaları yeterli kabul edilir.

Denize Elverişlilik Belgesi iptali ve özel durumlar

MADDE 12- (1) Denize Elverişlilik Belgesi olmayan yahut belgesinin süresi bitmiş olan gemilerin, bu maddenin ikinci ve üçüncü fıkralarında belirtilen durumlar hariç yola çıkmasına izin verilmeyeceği gibi her hangi bir sebeple bu Yönetmelikte belirtilen niteliklerini kaybetmiş olan geminin de belgesi, Denize Elverişlilik Belgesi düzenlemeye yetkili birim tarafından iptal edilir.

(2) Yurtdışından bir Türk limanına yüklü gelip Denize Elverişlilik Belgesinin süresi yolculuğun devamı sırasında biten bir gemi yükünü bir veya birkaç limana boşaltabilir ve denetleneceği limana dönmek koşuluyla Denize Elverişlilik Belgesi varmış gibi ticaret işlemi yapabilir. Denetleneceği limana kadar bu gemilere yönelik yeni Denize Elverişlilik Belgesi düzenlenmeyeceği gibi, emniyetle ilgili her hangi bir şüphe veya ihbar olmadığı sürece ilave bir denetim de yapılmaz.

(3) Şekli İdare tarafından belirlenecek Tek Seferlik İzin Belgesi ile Denize Elverişlilik Belgesi olmadan veya belgede belirtilen sefer bölgesinin dışındaki bir limana aşağıdaki hususlar dahilinde gidilebilir.

a) Denize Elverişlilik Belgesinin süresi geçmiş veya geçerli bir Denize Elverişlilik Belgesi olup da belgesinde belirtilen sefer bölgesinin dışındaki bir limana bakım-onarımı amacıyla intikali için yapılan müracaatlarda gemi, liman başkanlığı tarafından verilen izne istinaden gideceği limana intikal edebilir. Bu sefer için Denize Elverişlilik Belgesi düzenlenmez. Bakım-onarım tamamlandıktan sonra gerekli sörveylerin bakım-onarım limanında yapılması ve Denize Elverişlilik Belgesi verilmesi esastır, ancak liman başkanlığı bu hususta mevcut şartlara göre emniyet tedbirlerini aldirarak sörveylerinin ve belgelendirilmesinin başka bir limanda yapılmasına izin verebilir.

b) Geçerli Denize Elverişlilik Belgesi olup da belgesinde belirtilen sefer bölgesinin dışındaki bir limana gitmek isteyen gemiler, bu seferlerine yönelik ticari işlemde bulunmamak koşuluyla seyir bölgesine uygun yeni Denize Elverişlilik Belgesi almadan liman başkanlığınca verilecek izne istinaden gideceği limana intikal eder.

c) Tek Seferlik İzin Belgesi ile Denize Elverişlilik Belgesinde (DEB) belirtilen sefer bölgesini aşan gemiler Tek Seferlik İzin Belgesinde belirtilen limanda söz konusu belgenin gemide bulundurulması kaydı ile mevcut DEB ile çalışabilirler.

d) Tek Seferlik İzin Belgesi ile geldikleri limandan mevcut DEB ile belirtilen sefer bölgesini aşarak, başka bir limana gitmek istemesi durumunda söz konusu belgede belirtilen liman başkanlığınca yeni DEB düzenlenerek Tek Seferlik İzin Belgesi ile donatan tarafından talep edilen limana gidebilir. Geldikleri limana gitmek istemesi durumunda yeni DEB düzenlenmeden sadece Tek Seferlik İzin Belgesi ile gidebilir.

e) Tek Seferlik İzin Belgesi ile geldikleri limanda çalışacak olan gemilerin 100 mil sınırı söz konu belgede belirtilen liman başkanlığı esas alınarak belirlenir.

(4) Yeni inşa teknelerin donatım, satış, fuar veya ihraç amaçlı yükleme limanına kadar intikali Tek Seferlik İzin Belgesi ile yapılabilir. Bu fıkra ilgili hükümler için usul ve esaslar İdarece belirlenir.

(5) Gemi bu maddenin 3 üncü ve 4 üncü bentleri kapsamında yapacağı seferlerde, hiçbir ticari faaliyette bulunamaz. Bu gemiler bitişik liman hariç sefer yapacakları bölgeye göre gemiadamı ile donatılır.

Sefer bölgeleri

MADDE 13 – (1) Geminin, teknik durumu veya muafiyet koşulu, hava veya deniz koşulu, fiziki veya coğrafi koşul, gece veya gündüz durumu veya kıyıda olan mesafe gibi özel durumlar göz önüne alınarak İdare veya liman başkanlığı tarafından aşağıda belirtilen sefer bölgeleri kendi içerisinde kısıtlanabilir. Gemilerin Denize Elverişlilik Belgesinde sefer bölgelerini gösteren deniz alanları aşağıda belirtilmiştir.

a) Liman seferi, idari liman seferi ve 100 mille sınırlı liman seferi olmak üzere ikiye ayrılır.

1) İdari liman seferi, Liman başkanlığı idari sınırları içerisindeki deniz alanında yapılır,

2) 100 mille sınırlı liman seferi, en yakın kıyıda 10 milden fazla açılmadan ve belgelendirildiği limandan 100 milden fazla uzaklaşmadan yapılır.

b) Kabotaj seferi, liman sefer bölgesi sınırları aşılarak Türkiye limanları arasında yapılır.

c) Yakın kıyasal sefer, kabotaj sefer bölgesi sınırları aşılarak, Karadeniz’de, Akdeniz’de, Kızıldeniz’de ve İspanyanın Fransa sınırına kadar kuzey kıyıları da kapsayan Finistre Burnu ile Fas’ın Dakhla Limanı güney sınırını birleştiren çizginin doğusunda kalan deniz alanına yapılır.

ç) Uzak sefer, yakın sefer bölgesi sınırları aşılarak sınırsız olarak yapılır.

Yükleme sınırı belgesi ile yükleme sınırı tespiti

MADDE 14 – (1) Kabotaj seferi aşılarak uluslararası sefer yapan; fribord boyu 24 metre ve üzerinde Uluslararası Yükleme Sınırı Sözleşmesi kapsamında olan gemilere ve su araçlarına, sözleşmede belirtildiği şekliyle Uluslararası Yükleme Sınırı Belgesi, uluslararası sefer yapmayan fribord boyu 24 metre ve üzerindeki; gemilere ve yolcu veya yük taşıyan su araçlarına ise Ulusal Yükleme Sınırı Belgesi verilir. Fribord markasının şekli Yükleme Sınırı Belgesinde gösterilir. 17/01/2010 tarihinden önce inşa edilmiş, ulusal sefer yapan fribord boyu 24 metre ve üzerinde olan ancak 150 grostondan küçük gemilerden fribord hesabı ve belgesi istenmesine gerek yoktur.

(2) Yükleme Sınırı Belgesinin süresi, yıllık sörveylerinin yapılması şartıyla başlangıç sörveyinden itibaren beş yıldır. Yıllık sörveylerin yapıldığına dair her defasında belge vize edilir.

(3) Başlangıç sörveyi, gemi formu ve üst yapı kısımlarının fribord hesaplarına ve onaylı fribord planına uygunluğu, yükleme durumlarının denge yeterliliği, menfezlerin emniyetli kapama tertibatı, lumbuzlar, kapılar ve su geçirmez bölmeler, ambar ağzı ve ambar kapakları, vardevela, su ve yük lumburları, frengiler, havalandırma düzenekleri, üst yapılar giriş kapıları ve kapama düzenekleri gibi hususların Uluslararası Yükleme Sınırı Sözleşmesi ve bu Yönetmeliğin ilgili maddelerine uygunluğu kontrol edilerek yapılır.

(4) Liman Başkanlıkları, 5 inci maddenin sekizinci fıkrasında belirlenen yetki sınırları dahilinde, Yükleme Sınırı Belgesi sörveyi yapmaya ve belge düzenlemeye yetkilidir.

(5) Ulusal Yükleme Sınırı Belgesinin devamlılığını ve geminin tahsis edildiği hizmet için yeterliliğinin uygunluğuna yönelik yıllık sörvey, mevcut belgenin geçerlilik tarihi itibarıyla 12 aylık sürelerin 3 ay öncesi ile 3 ay sonrası aralığında yapılır. Su araçlarına düzenlenen Ulusal Yükleme Sınırı Belgesi, 2 nci ve 3 üçüncü yıldönümü tarihleri arasında. Yıllık sörvey kapsamında vizesinin yapılması kaydıyla geçerlidir.

(6) Yıllık sörveylerin, yapılamadığı durumlarda Yükleme Sınırı Belgesi geçersiz olur. Yeni belge yıllık fribord sörveyi yapılarak eski belgenin geçerlilik tarihine kadar yayımlanır. Ayrıca, gemi üzerinde fribord hesaplarını etkileyen bir değişikliğin olması durumunda Yükleme Sınırı Belgesi iptal edilir. Yıllık sörveylerin sörvey aralığı içerisinde yapılamadığı durumlarda sörveylerin yıllık sörvey aralığı dışında yapılabilmesi için belge harcının 3 (üç) katı kadar ilave ücretin İdarenin Döner Sermaye İşletme Daire Başkanlığı hesabına yatırılmış olması şartı aranır.

(7) Friboard boyu 24 metre ve üzerindeki gemi ve su araçlarının yükleme sınırları ve bu sınırları gösteren friboard markasının gemi üzerine markalanması denetim uzmanları veya yetkilendirilmiş kuruluşu gözetiminde yapılır.

(8) Belgenin vizesi, Bu yönetmelik kapsamındaki denetimlerin yapılmasını müteakip, sörveyi yapan personel tarafından vize bölümüne sörvey yeri ve tarihi girilerek imzalanması ve hologram yapıştırılması ile gerçekleştirilir.

(9) Friboard boyu 24 metre ve üzerindeki Uluslararası Yükleme Sınırı Sözleşmesi veya bu Yönetmelik kapsamındaki gemilerin her iki bordası üzerine ve güverte çizgisi altına konulacak yükleme markasının yeri ve şekli Uluslararası Yükleme Sınırı Sözleşmesine göre belirlenir.

(10) Yükleme sınırı markası gemi veya su aracının friboard boyu ortasında ve gemi ve su aracının her iki bordasında silinmez şekilde markalanır. Yükleme Sınırı Belgesinde şekli belirtilmiş olan friboard markası gemi üzerinde kaynakla veya en az 6 mm kalınlığında lama ile markalanmış olmak zorundadır. Kaynakla markalanması yapılması halinde kaynak hatları net bir çizgi olacak şekilde taşlanır. Friboard markasının sabitlenmesinde yükleme hatlarının üst noktasından ölçü alınacak şekilde yer tespiti yapılır. Metal olmayan teknelerde ise boyamak koşullarıyla koyu zemin üzerine açık ya da açık zemin üzerine koyu renkte belirtilebilir.

(11) Friboard boyu 24 metreden küçük yük veya yolcu taşıyan gemilerin asgari yükleme sınırı mesafesi tescil boyunun her metresi için; yolcu gemilerinde 2 santimetre, yük gemilerinde ise 1 santimetre olarak hesap edilir.

(12) Tam boyu 15 metre ve üzerinde ancak friboard boyu 24 metreden küçük yük veya yolcu taşıyan gemilerin güverte çizgisi ve yükleme sınırı çizgisi, gemi veya su aracının tescil boyu ortasında ve gemi ve su aracının her iki bordasında silinmez olarak çizgi boyu 300 milimetre ve eni ise 25 milimetre olacak şekilde iki çizgi olarak geminin inşa edildiği malzemeye göre silinmez şekilde markalanır veya boya ile belirtilir.

(13) Hesaplanan yükleme sınırı değeri, geminin çalışma alanları, geminin yapısı veya stabilitesi dikkate alınarak denetim uzmanı veya yetkilendirilmiş kuruluş tarafından artırılabilir.

(14) Uluslararası sefer yapmayan friboard boyu 24 metre ve üzerindeki gemiler için yükleme sınırları bakımından; 15 Mart dâhil olmak üzere 16 Aralık ila 15 Mart arası kış mevsimi, 15 Aralık dâhil olmak üzere 16 Mart ila 15 Aralık arası yaz mevsimi olarak kabul edilir.

(15) Tam boyu 15 metreden küçük gemi ve su araçlarında güverte ve yükleme sınırı çizgilerinin konulması gerekmez.

(16) Gemilerin yükleme sınırı çizgisinin, geminin limanından hareketinden önce, seyir esnasında ve limana varışında hiçbir zaman suya batmamış olması gerekir.

(17) Liman başkanlığının bilgi ve onayı olmadan bu madde ile ilgili olarak gemi bünyesinde, teçhizatında, tertibatında ve malzemesinde hiçbir değişiklik yapılmaz.

Sualtı sörveyi

MADDE 15 – (1) Sualtı sörveyi; karada veya kamera ile sualtında yapılır.

(2) 5 yıllık Denize Elverişlilik Belgesi veya Su Aracı Uygunluk Belgesi verilmesine esas su altı sörveyi karada yapılır .

(3) Kamera ile yapılan sualtı sörveyi aşağıdaki hususlar çerçevesinde yapılır.

a) Kamera ile yapılan sualtı sörveyi, İdare veya yetkilendirilmiş kuruluş sorumluluğunda yapılır. Kamera ile yapılan sualtı sörveyi, İdare veya yetkilendirilmiş kuruluş tarafından konu hakkında yetkilendirilmiş firmalarca yapılır. Yetkilendirilecek firmalara yönelik usul ve esaslar İdarece belirlenir.

b) Kamera ile yapılan sualtı sörveyinin, kara sörveyinde elde edilen bilgileri sağlar nitelikte olması gerekir.

c) Referanslamak amacıyla güvertenin su hattı altında kalan kısmı araştırma hatları ile markalanır.

ç) Kamera ile yapılan sualtı sörveyi, İdarenin veya yetkilendirilmiş kuruluşun uzmanlarının nezaretinde ve mutabık kalınarak belirlenen, geminin korunaklı sular ve düşük gelgit ve akıntıların bulunduğu coğrafi konumda gerçekleştirilir. Sualtı görünürlüğünün yüksek ve karinanın temiz olması gerekir. İdarenin veya yetkilendirilmiş kuruluşun uzmanlarının, kapalı devre yayımla aktarılan görüntülerin sunum metodunun yeterli olduğunu teyit etmelidir. Dalgıçla yapılan iki yönlü iletişimin yeterli olması gerekir.

d) Kamera ile yapılan sualtı sörveyinin başlangıcından önce ekipmanlar ve yöntem konusunda İdare, yetkilendirilmiş kuruluş, gemi donatanı veya işleticisi ve dalgıç firması temsilcilerinin mutabık kalmaları gerekir.

(4) Gemi veya su araçlarının karada veya havuzda yapılan denetim ve kontrollerinden oluşan kara sörveyinin yapılabilmesi için gemilerin veya su araçlarının karaya veya havuza alınmış durumda ve omurga ile sualtında kalan yüzeylerinin ayrıntılı olarak incelenmesini sağlamak için zeminden itibaren yeterli bir yükseklikte olması gerekmektedir.

(5) Kara sörveyinde;

a) Deniz suyu alıcı ve verici bağlantılarının, valflerinin ve süzgeçlerinin, borda boşaltım ağzlarının,

b) Kapılar, pencereler ve lumbuzların su geçmez ve sızdırmazlığının, açma kapama sisteminin faal olarak çalıştığı,

c) Vardevelalar ve parampetlerin deformasyon ve çürüme,

ç) Demir, zincir, ırgat ve bağlama donanımlarının ve güverte bağlantılarının,

d) Hava firar, iskandil, havalandırma, doldurma devresi ile diğer tüm boru bağlantı ve devrelerinin çürüme ve deformasyon,

e) Pervane ve kanatlarının,

f) Ana makine ve yardımcılarının sabitleştirme ekipmanlarının,

g) Döşekler ve yelpazesinin burç ve yataklarının,

ğ) Geminin dış kaplamaları, postaları, kemereleri, tülaneleri, güverteleri, perdeleri, döşekleri gibi yapısal kısımlarda ve elemanlarında deformasyon olup olmadığının gözle kontrolü, zayıflığından şüphe edilen yerlerin yenilenmesi, ahşap teknelerde kalafatlamanın yapıldıktan sonra macun ve boyası veya verniklenmesi, fiber teknelerde dış kaplama temizliği yapılması ile tüm gemilerin sualtı kesiminin deniz canlılarından koruyucu boya ile boyanarak gerekli olan tutyaların yerlerine yerleştirilmesinin,

h) 16 nci madde hükümlerine göre sac kalınlık ölçümlerinin ve 18 uncu madde hükümlerine göre demir ve zincirlerin, kontrolü yapılır.

(6) Hava ve deniz koşullarına maruz kalan bölgelerde sacın tamirinde geçici çözüm olarak kullanılmış dablınlerin geminin ilk planlı kara sörveyinde sac değişim (insert) yöntemi kullanılarak değiştirilmesi gerekmektedir. Acil durumlarda geçici olarak yapılacak dablın için İdarenin yada Liman Başkanlığının izni alınır.

Sac kalınlık ölçümleri

MADDE 16 – (1) Çelik gemilerin ve su araçlarının yapı elemanlarının kalınlık ölçümleri onuncu yaşında ve akabindeki her başlangıç sörveyinde yapılır. Sac kalınlık ölçümlerinin azami süresi 5 yıldır. 10 yaşından büyük olup geçerli sac kalınlık ölçümü olmayan gemi ve su araçlarının ilk kara sörveyinde yetkili firmalarca sac ölçümü yapılır. Yetkilendirilecek firmalara yönelik usul ve esaslar İdarece belirlenir. Kalınlık ölçümleri, görünen korozyon ve kondisyon durumuna göre geminin kuşku edilen alanları da dikkate alınarak aşağıdaki gibi yapılır:

a) 10 yaşından büyük gemilerin asgari kalınlık ölçümleri, 3 enine kesitteki tüm elemanlardan, dış kaplama saclarının tümü ile baş pik tankının perdesi ve elemanları, ambar ağzı mezarnaları ve ambar kapakları, ana güverte elemanlarından en az üç ana kuşaktan,

b) 15 yaşından büyük gemilerin asgari kalınlık ölçümleri, dış kaplama saclarının tümü, kasara ve güvertelerin tümü, tüm su geçmez perdeler, baş ve kış pik elemanları, mezarnalar ve ambar kapakları, çift dip sacları ve yapı elemanları, yük ambar/tanklarının postalarından yapılır.

c) Kalınlık ölçümleri her bir sac plakadan ve plakanın her bir köşesinden en az bir adet olmak üzere en az 4 adet, enine ve boyuna posta, kemere ve tulaniler gibi elemanlardan en az bir adet olmak üzere yapılır.

ç) Kalınlık ölçümleri neticesinde ölçümü yapan tarafından imzalı ve ölçüm sonuçlarının belirtildiği bir rapor düzenlenir. Liman seferi bölgesinde çalışan gemilerde orijinal kalınlığın %30 unu kaybeden elemanlar, liman seferi dışında çalışan gemilerde ise %25 ini kaybeden elemanlar yenileri ile değiştirilir.

d) Fribord boyu 65 m den büyük olan gemilerde boyuna mukavemet hesabı ile yeterli mukavemetin sağlandığı kanıtlanmadıkça, ana(mukavemet) güvertesi sacları ile şiyer sırası saclarında %20 ini kaybeden elemanlar yenileri ile değiştirilir. Limit değerlere yaklaşmış sac ölçümünde denetleyen denetim uzmanı geminin ve kondisyonundan şüphe ettiği sacın ölçümü için yeniden ölçme talep edebilir.

Pervane ve şaftının sömveyleri

MADDE 17 – (1) Şaftlar 5 yılda bir çekilerek kontrol edilir ve her başlangıç sömveyinde pervane ve şaft sömveyinin yapılması gerekir. Çekilen şaftların kontrolü, pervane yerinden çıkarıldıktan sonra, kaplinler ve yataklar açılır, pervane ve kaplin koniklerinde, kama yuvalarında ve layner yüzeylerinde ve fleñç diplerinde çatlak kontrolü yapılır. Ayrıca kovanın içten yüzeyssel göz kontrolü yapılır. Pervane kanatlarında deformasyon, kavitasyon çatlaklık kontrolü, pervane iç koniğinde kama yuvası ve somununda ezilme kontrolü yapılır. Dümen yelpazesinde çatlaklık, şaft ve yatak kontrolü yapılır. Diğler sevk sistemlerin de 5 yılda bir kontrolleri yapılır.

(2) Pervane şaft çapı 100 mm. Ye kadar olanlarda boşluk 2 mm. Veya şaft çapı ne olursa olsun tamamı için şaft çapının % 2,5 oranından fazla boşluk olanlarda kovan yatakları yenilenir.

Demir ve zincirlerin kontrolü

MADDE 18 – (1) Demir ağırlıkları onuncu yaşı ve akabindeki her 5 yıllık periyotlarda yapılacak kontrollerde en fazla %15 azalabilir. Tüm zincirler salya edildikten sonra, genel kondisyon durumları kontrol edilir. Bu kontroller, gemi ve su aracının onuncu yaşında ve akabindeki her başlangıç sömveyinde yapılır. Demir ve zincir ölçümlerinin azami süresi 5 yıldır. 10 yaşından büyük olup geçerli ölçümü olmayan gemi ve su araçlarının ilk kara sömveyinde ölçümü yapılır. Onuncu yaşı ve akabinde yapılan kontrollerde şüphe edilen zincir baklaları da dâhil olmak üzere, her bir kilit zincirde en az 3 bakladan kalınlık ölçümleri alınır. Müsaade edilen kalınlık azalması teçhizat numarasında tespit edilen kalınlığın %15 i kadardır. Kalınlık ölçümleri neticesinde ölçümü yapan tarafından ölçüleri belirtilen imzalı bir rapor düzenlenir. Kalınlık ölçümleri bakla niteliğinde olan zincirlerden istenilecektir

(2) Demir ve zincirlerin kalınlık ölçümleri saç kalınlık ölçümü yetkisine sahip firmalar tarafından yapılır.

(3)Yeni gemilerde bakla niteliğinde olan zincirler tip onay sertifikalı olmalıdır.

(4) Teçhizat numarasına sahip olmayıp bakla niteliğinde olmayan zincire sahip mevcut küçük gemilerden ilgili kalınlık ölçümleri istenmeyecek olup demir ve zincirin kondisyonu denetim uzmanı tarafından kontrol edilecektir.

Deniz sömveyi

MADDE 19 – (1) Deniz sömveyi; gemilerin tekne, makine ve teçhizatının gerekli emniyet, çevre, sağlık, can ve mal güvenliğine uygunluğunun kontrolü için denizde yapılan denetim ve kontrollerden oluşur. Deniz sömveyi;

a) Ana makineler ve yardımcılarının,

- b) Gemi üzerindeki kapı, pencere, lumbuz gibi teçhizatların,
- c) Sabit yangın söndürme sisteminin periyodik testlerinin yapıldığının ve alarminin,
- ç) Boru devreleri ve bağlantılarının,
- d) Akülerin,
- e) Elektrik sisteminin ve aydınlatmaların,
- f) Havalandırma sisteminin,
- g) Dümen makinesinin ve acil dümen donanımının, gemi sevk sistemleri
- ğ) Bağlama halatlarının, römorkörlerde çekme kancalarının,
- h) Irgatın,
- ı) Haberleşme ve seyir cihazlarının,
- i) Seyir fenerlerinin,
- j) Tıbbi malzeme ve ilaçların yeterli miktarda olup olmadığı ve kullanım sürelerinin,
- k) Portatif yangın söndürme cihazlarının,
- l) Yangın pompalarının,
- m) Pis su sisteminin,
- n) Yakıt tanklarının,
- o) Fribord markasının,
- ö) Kişisel can kurtarma araç ve teçhizatının,
- p) Seyir bölgesine göre bulundurulması gereken denizcilik yayınları ve haritalarının güncel durumda olduğunun,
- r) Hizmet botu, kurtarma botu, can Salı ve can filikası gibi can kurtarma araçlarının, veya indirme donanımlarının
- s) Yolcu salonlarında o mahaldeki yolcu kapasitesini belirten yazıların uygun yerlere asılı olduğu ve kapasitelerinin doğruluğunun,
- ş) Yangın algılama ve alarm sisteminin,
- t) Yangın ve emniyet planlarının gemiye uygunluğunun,
- u) Yaşam ve çalışma mahallerinin fiziki durumları ile sağlık koşullarının kontrolü gibi hususları içerir.

Belgelendirme öncesi yapılacak kontrol ve denetim şartları

MADDE 20 – (1) Denetim faaliyetinin başlatılması için liman başkanlığına yapılan başvurular aşağıdaki şartları taşımak zorundadır:

- a) Başvuru ilgili kişiler veya onların temsilcileri tarafından yapılır.
- b) Başvurularda, talep edilen denetim faaliyeti ve bu talebin gerekçeleri açıkça belirtilir ve başvuru sahibi ile geminin verileri yer alır.
- c) Başvuruların süresinde yapılmaması hâlinde oluşacak zarar ve gecikmelerden, İdare sorumlu olmaz.

(2) Gemi donatanı veya kaptan, gemi denetim uzmanının geminin karada veya denizde olduğu veya işletimle ve emniyetle ilgili sebeplerden dolayı denetim faaliyetinin gerçekleştirildiği mekânlara ulaşamadığı hâllerde, gemiye ulaşması ve gemiye emniyetle çıkması için gerekli kolaylıkları temin etmek zorundadır.

(3) Denetim faaliyeti büyük parçaların sökülmesi, geminin hareketsizleştirilmesi veya benzer işlemler gibi yüksek bir potansiyel risk taşıyan işlemler gerektiriyor veya denetim uzmanına yönelik bir tehlike arz ediyorsa denetim yeterli emniyet şartlarının oluşması sonucunda yapılır.

(4) Denetim faaliyeti için başvuru yapan taraf, her durumda bu faaliyetin güvenli/emniyetli şartlarda gerçekleştirilmesini sağlamak için gerekli ulaşım vasıtaları ve teçhizatı temin eder.

Belgelendirme ve genel hükümler

MADDE 21 – (1) Ulusal sefer yapan gemilere sadece ulusal mevzuatın gerektirdiği belgeler verilir. Uluslararası sefer yapan gemilere bu Yönetmeliğe bağlı kalmadan öncelikle uluslararası sözleşmelere uygun belgeler verilir.

(2) Gemiler, bu Yönetmelikte belirtilmeyen hususlarda, İdarece yetkilendirilmiş kuruluşların veya ulusal mevzuat ve uluslararası sözleşmeler ile İdarece kabul edilmiş bir eşdeğer emniyet standardının gereklerini sağlamalıdır.

(3) Gemiler için Yetkilendirilmiş Kuruluşlar Yönetmeliği hükümlerine göre, İdare tarafından yetkilendirilmiş kuruluşlarca Denizde Can ve Mal Koruma Hakkında Kanununun 5 inci maddesi hükmüne göre Klas Sertifikası verilmesi durumunda söz konusu belgedeki gemi cins notasyonu, geminin tonilato belgesinde veya gemi sicili tasdiknamesindeki cinsle uyumlu olmak zorundadır.

(4) Yurt dışından satın alınan gemi ve su araçlarının yetkili makamlardan almış oldukları geçerli uluslararası belgeleri, gemi ve su aracının ilk Türk limanına varışından başlayarak yolculuğunun bitimine kadar Türk limanları arasındaki seferleri için geçerlidir. Bu süre sonuna kadar bu Yönetmeliğe göre Denize Elverişlilik Belgesi alınmasına gerek yoktur.

(5) Geminin donatanı ve kaptanı, denizde can emniyetini, seyir güvenliği, sağlık koşullarının uygunluğu ve deniz kirliliğine neden olmamak üzere, gemi hizmete devam ettiği ve belgelerinin geçerliliğini koruduğu müddetçe, geminin mevzuata uygun durumda olmasını sağlamak zorundadır.

(6) Denize Elverişlilik Belgesinde sefer bölgesi liman seferi olarak belirtilmiş gemiler, bitişik liman sahalarına sefer yapabilir. Bu gemilerin ilave teçhizat ve gemiadamı donatımına gerek olmadan liman seferi gereklerini sağlamaları yeterlidir.

(7) Başvuruların yerinde sonuçlandırılması, mahallinde, süratli ve en iyi şekilde hizmetlerin sunulması amacıyla gemi ve su araçlarının sömür ve belgelendirme işlemleri geminin bulunduğu Liman Başkanlığına karadan veya denizden komşu olan Liman Başkanlığı tarafından da yapılabilir.

(8) Denetim uzmanı tanımında yer almayan ancak denizcilikle ilgili fakültelerden mezun olup idari kadroda görev yapan idareciler, sömür ve denetim faaliyetlerini yapabilirler.

(9) Bu Yönetmelikte geçen gemi cinsleri gemi ve su araçları ile ilgili İdare veya Liman başkanlıkları tarafından düzenlenen Bağlama Kütüğü Ruhsatnamesi veya gemi sicili tasdiknamesinde geçen gemi cinsini ifade eder.

(10) Bu Yönetmelikte hüküm bulunmayan hallerde İdare ulusal veya uluslararası kurallar, yetkilendirilmiş klas kuralları veya kabul görmüş uluslararası standartlara göre karar verir.

Muafiyetler

MADDE 22 – (1) İdare, her durum için ayrıca verilen özel müsaade yoluyla, denizde can ve mal emniyetinin korunmasını ve denizde kirlenmenin önlenmesi gereklerini güvence altına alacak alternatif düzenlemelere yer verilmesi şartıyla,

a) Seferin özelliği ve maruz kalınacak deniz şartları gereği; 26, 37, 38, 40, 42, 49, ve 50 nci maddeler hariç olmak üzere üçüncü bölümle ilgili,

b) Sınırlı seyahat süresi veya kurtarma hizmetlerinin yakınlığı gibi belirli işletim koşullarının olması durumunda ve seferin özelliği ve maruz kalınacak şartları gereği; 57, 59 ve 62 nci maddeler hariç olmak üzere dördüncü bölümle ilgili,

c) Korunaklı sularda veya uygun iklim ya da hava koşullarında sefer yapılması, sınırlı seyahat süresi veya kurtarma hizmetlerinin yakınlığı gibi belirli işletim koşullarının olması durumunda, seferin özelliği ve maruz kalınacak şartları gereği operasyonel sınırlamalar dâhilinde 70, 71, 72, 76 ve 77 nci maddeler hariç olmak üzere beşinci bölümle ilgili,

ç) 6, 7, 8 inci bölümlerde yer alan alan 82, 83, 84, 86, 90 ve 92 nci maddeler hariç olmak üzere, bu bölümlerin diğer maddeleri ile ilgili muafiyet talebinde bulunulması hâlinde,

d) İdare gerekli durumlarda bu yönetmeliğin onuncu bölümü ile ilgili hükümlerde,

muafiyet tanıyabilir.

(2) İdare, yeni özellikleri nedeniyle bu Yönetmelikteki hükümlere uymasının, bu yeni özelliklerin geliştirilmesi ve gemide uygulanması ile ilgili araştırmaları ciddi olarak etkileyeceği kanaatinde olduğu gemileri, araştırma konusu ile sınırlı olmak kaydıyla bu Yönetmelikteki belli gereklerden muaf tutabilir. Ancak böyle bir gemi, vermesi öngörülen hizmet için İdarece yeterli bulunan ve geminin genel emniyetini sağlayan gereksinimlere uyar.

(3) Marmara Adası Limanından Bandırma, Erdek, Karabiga Limanları arasında, Çanakkale Limanından Bozcaada, Gökçeada Limanları arasında, Gökçeada Bozcaada, Enez Limanları arasında, ve Bodrum, Datça Limanları arasında yapılan seferler bitişik limanlar arasında yapılmış sayılır. Gemiler idari liman seferi gibi donatılarak bitişik limanlarda sefer yapabilir.

(4) Tarihi geçmişi olan geleneksel yöntemlerle belirli bir tipte inşa edilen ve kamaralarında en fazla 36 kişi taşıyabilen ve cinsi Ticari Yat veya İlkel Yapılı Ahşap Gemi olan gemiler, seyir sahalarının mevsimsel deniz ve hava koşulları, seferin niteliği, yakınlığı veya sürenin kısalığı ile aynı koşullarda çalışan, aynı sınıftaki diğer ülke gemilerinin olması durumunda karşılıklı mütekabiliyet esasları dâhilinde yakın sefer bölgesinde çalışabilir.

(5) Ulusal sefer yapan gemi ve su araçlarına verilen muafiyetlerin Denize Elverişlilik Belgesi ve Su Aracı Uygunluk Belgesinde belirtilmesi zorunludur. Bu fıkra bu yönetmeliğin yürürlük tarihinde geçerli olan belgeler için uygulanmaz.

Eşdeğerler

MADDE 23 – (1) Bir geminin bu Yönetmelikte belirtilen belli bir donanım, malzeme, teçhizat ve cihaz veya bunların benzerleriyle donatılması gerektiğinde, İdare bunların yerine eşdeğer başka bir donanım, malzeme, teçhizat ve cihazın donatımını uygun görebilir.

Gemilerin sürvey listeleri

MADDE 24 – (1) Gemilerin bu Yönetmelik kapsamında belge, teçhizat ve donanım bakımından yapılan denetimlerinde, yönetmeliğin ekinde yer alan asgari kriterlere göre belirlenen denetim listeleri kullanılır. Burada belirtilen asgari kriterler seyir emniyeti ile denizde can, mal ve çevre güvenliği ve teknolojik gelişmelere bağlı olarak İdare tarafından web sitesinde yayımlanarak güncellenebilir.

ÜÇÜNCÜ BÖLÜM

İnşa, Denge Yeterliliği, Bölmeleme, Stabilité, Yolcu Kapasitesi Tespiti, Makine ve Elektrik Donanımları

Dizayn ve inşa ile ilgili genel kural

MADDE 25 – (1) Gemiler, İdarece yetkilendirilmiş kuruluşların veya ulusal mevzuat ve uluslararası sözleşmeler dâhilinde yapısal, mekanik ve elektrik gereksinimlerine göre dizayn, inşa ve idame ettirilir.

İnşa ve tadilat gerekleri

MADDE 26 – (1) Kullanılan yapıım ve donatım malzemeleri ile teçhizatın, ulusal veya uluslararası mevzuat ve kurallardaki temel şartları sağlayacak özellikte olması gerekir. Ulusal veya uluslararası standartlara uygunluk, temel şartların sağlandığını gösterir. İdare, gerekli gördüğü durumlarda malzeme ve teçhizatın temel şartları sağladığına dair yetkilendirilmiş bir kuruluş tarafından hazırlanmış sertifika veya test sonuçlarını isteyebilir.

(2) Tekne, güverteler ve üst yapıdaki açıklıkların, geminin yapısal bütünlüğüne engel olmaması gerekir. Deniz tesirine maruz güverteler su geçirmez olur ve tüm açıklıklar su geçmez, standarda uygun, sabit kapatma donanımları ile donatılır ve eğer bu açıklıklar acil kaçış

için veya yaşam/yolcu mahallerine geçiş için kullanılıyorsa, her iki taraftan kumanda edilebilen kapatma donanımına sahip olur.

- (3) Günübirlik Gezi Gemilerinde su kaydıracağı donanımı yapılmaz ve bulundurulmaz.
- (4) Bu maddenin birinci ve ikinci fıkraları yeni gemilere uygulanır.

Gemi inşasında kullanılacak malzemeler

MADDE 27 – (1) Gemi inşasında kullanılacak ahşap malzemelerin aşağıda belirtilen özelliklerde olması gerekir:

a) Tekne yapımında kullanılan ağaç malzemenin; hava ve suya dayanıklı, kullanım amacına uygun mekanik özellikleri taşıması gerekir.

b) Havaya açık olmayan ve suda çalışmayan kısımlarda kullanılan ağaç malzemedede daha az dayanıklılık kabul edilebilir. Ahşabın özgül ağırlığı ve nem oranına bağlı olarak kesit veya lineer boyut değiştirilmesi kaydıyla klas kuruluşları listesinde yer almayan, listedeki ahşapların muadili ahşaplar kullanılabilir.

c) Ağaç malzeme, radyal kesilmiş, uzun elyafı, kabuksuz, çatlaksız ve mümkün olduğunca budaksız olur. Ağaçların iyi kurutulmuş olması gerekir.

ç) Kontraplak kullanılması hâlinde en az üç kaplamanın ve kalınlığıyla orantılı olarak artan sayıda birbirine çapraz olarak yapıştırılması gerekir. Yapıştırılmaların hatasız olması zorunludur.

d) Tekne ana mukavemet elemanlarında kullanılan ahşap malzemeler dayanıklılığı yüksek olan malzemedden seçilir.

e) Tekne imalatında, büyük oranda renk değişikliği, bozulmaya yatkın ağaç malzeme ve mukavemet azaltıcı belirgin hataların olmaması gerekir.

(2) Gemi inşasında kullanılacak fiber takviyeli plastik (FTP) malzemelerin aşağıda belirtilen özellikleri taşıması gerekir:

a) Sıcakta sertleşen (termoset) reçineden ve fiber şeklinde yerleştirilmiş takviye malzemesinden oluşur ve heterojen olmak zorundadır.

b) Kullanılacak ince tabaka reçine, laminantın yüzeylerini mekanik hasarlardan ve ortam etkilerinden koruyacak özellikte olur. Sertleşmiş durumdaki reçine akaryakıt, deniz (tuzlu su), tatlı su ortamına, aşınmaya karşı dayanıklı, minimum su emme kabiliyetinde olur.

c) Katkı maddelerinin reçine ile uyumlu olması gerekir. Dolgu malzemelerinin sertleşen reçineye belirgin olumsuz etkisinin olmaması gerekir.

ç) Tespit, bağlama ve perdelama maddeleri ile fiber yüzeyindeki işlemler, çevre etkilerine maruz kaldıklarında malzeme özelliklerini korumak ve reçine ile uyumlu olmak zorundadır.

d) Tekne imalatında kullanılan FTP malzemeler ve bileşenleri üreticisinin belirlediği şartlarda depolanır ve işlenir.

(3) Gemi inşasında kullanılacak metalik malzemelerin aşağıda belirtilen özelliklerde olması gerekir;

a) Tekne inşasında kullanılan tüm metalik malzemeler kullanım yerlerinin ve amacının gerektirdiği mekanik ve kimyasal özelliklere sahip, standartlara uygun ve hatalardan arınmış olmak zorundadır.

b) Önemsiz yüzeysel hatalarda ürünlerin boyut toleranslarının aşılmayacağı şekilde mekanik düzeltme işlemi yapılabilir. Kaynaklı konstrüksiyon için kullanılacak metalik malzemenin iyi kaynak edilebilir özellikte olması gerekir.

c) Metal malzemeler tanınmış yetkilendirilmiş kuruluşlarının istediği mekanik-kimyasal özellikleri sağlamak, bu özelliklerin sağlandığı test sonuç raporları veya sertifika ile ispatlanmış olmak zorundadır.

ç) İdare klassız inşa edilecek gemilerde kullanılacak malzemelerin boyut kontrolünü örnekleme yöntemi ile yapabilir.

d) Tekne imalatında kullanılan alüminyum alaşımlarının deniz ortamına uygun, yeterli dayanımı sağlayacak özellikte olması gerekir.

(4) Yukarıdaki malzemeler dışında özel bir malzeme kullanılması hâlinde malzemelerin ilgili standardına uygunluğu aranır.

(5) Bu madde yeni gemilere ve uygulanabilir olduğunda tadilat yapılan mevcut gemilere de uygulanır.

Deniz suyu bağlantıları, borda boşaltım ağızları ve frengiler

MADDE 28 – (1) Borda boşaltım ağızları en az sayıda tutulur ve mümkün olduğu kadar en derin yüklü su hattının üzerinde yer alır.

(2) En derin yüklü su hattının altında veya 300 mm ye kadar üstünde bulunan tüm deniz açıklıklarına kumandalı geri döndürmez valf konulur. Deniz suyu kapama valfi malzemesi en az nodüler dökme demir malzemedir.

(3) Makine soğutma sistemine ve yangın pompasına ait deniz suyu alıcıları lokal takviyeli olarak dış kaplamaya bağlanan ızgaralı ve kapama valfinden sonra konulan deniz suyu filtresi ile donatılır. Deniz suyu filtresi, korozyona dayanıklı malzemedir, sağlam olarak yapılır ve kolaylıkla açılabilir durumda olması gerekir.

(4) Suyun toplanabileceği havaya açık güvertelerde, benzer şekilde su geçmez kapalı üst yapılar ve güverte evleri içinde kalan fribord güvertelerinde, suyun etkin biçimde dışarı atılmasını sağlayacak yeterli boyutta ve sayıda frengi ve tapası bulunur. Fribord veya üst yapı güvertelerinin havaya açık kısımlarındaki parampetlerin havuz oluşturduğu durumlarda, suyun güvertelerden hızla atılmasını sağlayacak yeterli düzenlemeler yapılır. Parampetlerin yüksekliğinin 300 mm. ve daha aşağı olması durumunda güvertede biriken suyun tahliyesinin frengi vasıtasıyla yapılması yeterlidir.

Kapılar

MADDE 29 – (1) Üst yapıların havaya açık perdelerindeki kapıların, deniz ve hava koşullarına karşı korunaklı olması gerekir. Açık güverteden kapalı üst yapıya giriş kapılarının eşik yüksekliği, mahal içinden fribord güvertesi altına doğrudan iniş bulunmuyorsa kapının eşik yüksekliğinin 100 mm olması yeterlidir. Liman sefer bölgesi dışında sefer yapan ve boyları 24 m'den büyük olan gemilere Yükleme sınırı sözleşmesi gerekleri uygulanır

(2) Bu kapılar, her iki taraftan da kapatılabilir olmalıdır. Liman seferi yapan yolcu gemilerinde açık güvertesinden doğrudan perde güvertesi altına iniş açıklıklarını koruyan kapı ve kaportaların eşik yüksekliği minimum 100 mm. olmalıdır. Liman seferi dışında sefer yapan gemiler, Yükleme Sınırı Sözleşmesine göre teçhiz edilmek zorundadır.

(3) Tam boyu 24 metre ve üzeri yolcu gemilerinde açık güverte altında veya perde güverte altındaki su geçirmez perdeler üzerindeki kapıların su geçirmez tipte olması, bu kapıların açık/ kapalı durumu kaptan köşkünden görsel veya işitsel olarak izlenebilmesi, bu kapıların seyir esnasında kapalı tutulması sağlanır.

(4) Liman seferi bölgelerinde düzenli sefer yapan feribotlardan tekerlekli araçların emniyetli iniş binişi için aracın gemi üzerinde manevra yapmasına imkân sağlayamayan feribotlarda, yolcu ve tekerlekli araçların gemiye emniyetli iniş binişini ve yükün emniyetli yüklenmesini ve boşaltılmasını sağlayacak baş ve kıçta olmak üzere iki adet kapak/rampa olur.

(5) Kabotaj seferi yapan A,B,C ve D tip yolcu gemilerinin perde güvertesi altında bulunan su geçirmez perdeler üzerindeki kapıları, ait oldukları Yönetmelik gereklerine uygun olmalıdır.

Merdivenler

MADDE 30 – (1) Kaçış yolu olarak kabul edilen merdivenlerin uygun bir meyilinin olması ve merdiven genişliği 800 mm. den az olan merdivenlerin bir taraftan tutamağı, 800 mm. ve üzerindekilerde her bir taraftan tutamağının bulunması gerekir. Makine dairesindeki

merdivenler ve acil kaçış merdivenleri hariç diğer merdivenlerde meyil yatay zemine göre 45 dereceden fazla olamaz ve merdiven uzunluğu 3.5 m. yi geçmez. Merdiven basamak derinliğinin minimum 240 mm. olması gerekir. Uzunluğu 3.5 m. yi geçen merdivenlerin bir ya da daha fazla sahanlığı olmak zorundadır.

(2) Merdivenlerin iç kısmından ölçülen merdiven genişliği, 50 ve daha az insan için dizayn edilmiş mahallerde veya yerlerde en az 800 mm, 50-100 arasında insan için dizayn edilmiş mahallerde veya yerlerde en az 900 mm, 100 den fazla insan için dizayn edilmiş mahallerde veya yerlerde en az 1000 mm olmak zorundadır.

(3) Basamakların üst yüzeylerinin kaymayı önleyecek yapıda ve ilk ve son basamakların güverte renginden farklı bir renkte boyanarak belirgin olması gerekir.

(4) Borda merdivenleri kullanılırken merdivenlerden düşmeyi önleyici güvenlik ağı ile donatılması zorunludur.

(5) Bu yönetmeliğin yürürlüğe girdiği tarihten sonra inşa edilecek veya inşa izin belgesi düzenlenmiş yada borda merdivenleri/inme binme düzeneklerini değiştiren 500 groston ve daha büyük gemilerde borda merdivenleri ile inme binme düzenekleri MSC.1/1331'e uygun olacaktır. Bu gemilerde borda merdivenleri ile inme binme düzeneklerinin üretici sertifikasının uygunluğu ile MSC.1/1331'e uygun monte edilmiş olduğu İdarenin yada yetkilendirilmiş kuruluşun denetim uzmanlarınca kontrol edilecektir Ayrıca MSC.1/1331 gereğince her 5 yılda bir yapılması gerekli borda merdivenleri ile inme binme düzenekleri ve vinçlerinin maksimum operasyon yükünde testleri klaslı gemilerde yetkilendirilmiş kuruluşlar, klassız gemilerde İdare'nin denetim uzmanı nezaretinde yaptırılacaktır.

(6) Bu maddenin birinci ve ikinci fıkraları sadece yeni gemilere uygulanır.

Pencere ve lumbuzlar

MADDE 31 – (1) Gemideki tüm lumbuz, pencereler ve tekneye bağlanma donanımları geminin sefer bölgesi ve gemide bulunduğu konuma göre maruz kalacağı maksimum dalga ve rüzgar koşullarına dayanıklı ve bütünlük gereklerini sağlar nitelikte olmak zorundadır.

(2) Lumbuzların alt kenarları maksimum yüklü su hattından en az 500 mm yüksekte olur. Lumbuz camlarının en az 6 mm nominal kalınlıkta olması gerekir. Açık güverte altında yer alan lumbuzların kalınlığı en az 6 mm olacak ve oval şekilde olup görünen alanı 0.16 m² yi geçmeyecektir. 0.16 m² yi geçen lumbuzlar için klas kuruluşu kurallarına göre hesap yapılacaktır. Camlar sertleştirilmiş cam olacak ve kırıldığında yolculara ve personele tehlike yaratabilecek şekilde parçalanmayacak özellikte olması zorunludur. Fribord güverte altındaki lumbuzlar su geçirmez ve kör kapaklı olmak zorundadır. Standart tipte seri üretim imal edilen gemilerde orijinal lumbuz yüksekliği kabul edilebilir. Pencereler çerçeveye yapıştırma şeklinde bağlanabilir. Lumbuzlar ise çerçeveye köşebent veya çelik çubuklar vasıtasıyla bağlanmalıdır.

(3) Gemilerde köprü üstünün görüşü denizin ve güneşin zararlı ışınlarından koruyacak şekilde dizayn edilir. Coğrafi şartlara göre camların buzlanmaya karşı korumalı olması gerekir. Aynı şekilde camlarda yağmur ve kar yağışı altında emniyetli görüş imkânı sağlamak için mekanik silecek sistemi ile donatılır.

(4) Geminin kumanda mahallinde bulunan pencere ve lumbuzlar her türlü çalışma koşulunda emniyetli seyir için yeterli görüş sağlayacak şekilde konuşlandırılır ve uygun boyutta olması gerekir.

Parampet ve vardavelalar

MADDE 32 – (1) Parampetler ve vardavelalar açık güverteler boyunca kesintisiz bir şekilde düzenlenir. Parampetler sağlam yapıda ve yeterli derecede takviyeli yapılırlar. Parampetler güvertede toplanabilecek fazla miktardaki suları boşaltabilecek açıklıklara sahip olmak zorundadır.

(2) Vardavela yükseklikleri gemilerde boyuna göre aşağıdaki gibi olur:

Gemi tam boyu (m) Vardavela yüksekliği (mm)

15 den az 800

15-24 850

24 ten büyük 900

(3) Vardavela sisteminde en alt açıklık 230 mm. den, üst açıklıklar 380 mm. den fazla olamaz. Çocukların emniyeti için yolcu gemileri, ticari yatlar ve ilkel yapıli ahşap gemilerde vardavela aralıkları kısa tutulur veya ağ ile kaplanma gibi eşdeğer düzenlemeler olur.

(4) Standart tipte seri üretim imal edilen gemilerde orijinal parampet ve vardavelaların yüksekliği kabul edilir. Geleneksel tipte inşa edilmiş ahşap gemilerde parampet ve vardavelaların yüksekliği bölgesel gereklilikler göz önünde bulundurularak liman başkanlıkları tarafından tespit edilerek, İdareye sunulur ve İdarenin onayı ile bu yükseklikler kabul edilebilir.

(5) Kılavuz kaptan alınacak gemilerde, vardavelalar veya parampetler sancak ve iskele taraftan kılavuz kaptan gemiye çıkmasını kolaylaştıracak şekilde en az bir noktada içe doğru açılır kapanır tarzda olur. Bu açıklıklara gerekli farklı renkte boyamalar yapılır. Kılavuz kaptan çarminının güvenli kullanımı için uygun bağlantı yerlerinin olması gerekir.

Demir ve bağlama donanımları

MADDE 33 – (1) Tüm gemiler, demirleme, bağlama ve yedekleme işlemlerini emniyetle yapabirmesini teminen yeterli mukavemette donanımlarla donatılır. Tam boyu 24 m den büyük yeni gemilerde demirleme ve bağlama teçhizatı yetkilendirilmiş kuruluşların ilgili kurallarına göre tayin edilmiş teçhizat numarasına göre seçilir.

(2) Gemilerde bağlama halatlarının volta edilebilmesi için güverteye uygun yerlere baba, kurtağızlı veya koç boynuzu gibi bağlama donanımları monte edilir. Babalar, loçalar, kurtağızlı ve koç boynuzlarının halatların aşırı derecede aşınmasını önleyecek şekilde olmaları gerekir.

(3) Tam boyu 15 metre ve üzerindeki gemilerde demirleme donanımları, minimum ağırlıkta malzeme ile gemiyi güvenli bir biçimde, demir üzerinde tutacak bir şekilde tasarlanır ve en az bir adet göz demiri bulunur.

(4) Gemilerde demir zincirlerinin yerine kopma yükü, zincirinkinden daha az olmayan tel halatlar veya sentetik lif halatlar kullanılabilir. Bu durumda tel halat ile veya sentetik lif halat ile demir arasına en az 2 metre boyunda veya demirin gözdeki konumu ile ırgat arasındaki mesafeye eşit boyda zincir kullanılır. Irgatın bulunduğu yerler ile loça ağızları yeterli surette takviye edilir. Irgat mahali ve zincir loçalarına yaralanmalara engel olacak koruyucu önlemler alınır. Tam boyu 24 metre ve üzerindeki gemilerde en az bir adet demir ırgatın olması gerekir.

(5) Bağlama halatları tel, doğal lif, sentetik lif veya tel ile lif karışımından yapılır. Çelik tel halatların kullanılması durumunda, bu halatların esnek tip olması gerekir.

(6) Hırça mapasının tehlike anında demirin denize bırakılması için kolay ulaşılabilir olması gerekir. Zincirlik, zincirin istifine uygun boyutlarda mümkün olduğunca su geçirmez ve yeterli bir dreyne sahip olur.

Denge yeterliliği

MADDE 34 – (1) Gemilerin stabilite hesaplarının uygunluk değerlendirmesi aşağıdaki şekilde yapılır:

a) Tam boyu 15 metreden küçük ve 12 den fazla yolcu taşıyan gemiler Ek-15 deki denge kriterlerini sağlamak zorundadır.

b) Tam boyu 15 metre ile fribord boyu 24 metre arasında olup, yolcu kapasitesi 13-36 arasında olan gemiler Ek-16 daki denge kriterlerini sağlamak zorundadır.

c) Fribord boyu 24 metreden küçük, yolcu kapasitesi 37-150 arası olan gemiler Ek-17 deki denge kriterlerini sağlamak zorundadır.

ç) Yapılacak olan stabilite hesabında geminin alabileceği maksimum yolcu sayısı hesaplanır.

(2) Birinci fıkranın (a), (b) ve (c) bentlerinde belirtilen denge kriterlerine yönelik meyil deneyi 12/3/2009 tarihli ve 27167 sayılı Resmî Gazete’de yayımlanan Gemilerin Tonilatolarını Ölçme Yönetmeliğinde belirlenmiş personelin gözetimi altında, kontrol mühendisi veya proje mühendisi olarak tanımlanmış mühendis tarafından yapılır. Tam boyu 15 metreden küçük ve 12 den fazla yolcu taşıyan mevcut gemilerde ise birinci fıkranın (a) bendinde belirtilen denge kriterlerine yönelik meyil deneyi Gemilerin Tonilatolarını Ölçme Yönetmeliğinde belirlenmiş personel tarafından yapılabilir. Meyil raporları Liman Başkanlığı tarafından onaylanır.

(3) Üst yapısı olmayan veya tek katlı küçük bir üst yapıya sahip gemi ve su araçlarına meyil deneyi yerine draft sürveyi yapılabilir. Bu durumda gemi ve su aracının ağırlık merkezinin düşey konumu ana güverte üzerinde olacak şekilde ilgili IMO tavsiye kararları da dikkate alınarak kabul edilebilir.

Bölmeleme

MADDE 35 – (1) Tam boyu 15 metre ve üzerindeki tüm gemi ve su araçları ile boyuna bakılmaksızın tüm yolcu gemilerinde bir baş çatışma perdesi bulunur. Su geçirmez baş çatışma perdesi geminin su hattı hizasından itibaren su hattı boyunun %5 i ile %10 u arasında bir mesafeye konulur. Liman seferi yapan gemilerde, baş çatışma perdesi üzerindeki valfin bulunduğu mahalle açık güverteden giriş sağlanması durumunda valfin kumandasının açık güverteye uzatılmasına gerek yoktur. Baş pik tankının kuru tank olması durumunda tankın dreyni bitişik mahalle kendiliğinden kapanır dreyn valfi ile yapılabilir. Bu durumda ayrıca bir boru devresi bağlantısına gerek yoktur.

(2) Tam boyu 24 metre ve üzerindeki tüm gemilerde diğer perdelerle ilaveten bir kış perdesi bulunur ve perde güvertesine kadar su geçirmez şekilde yerleştirilir. Makine dairesi olan gemilerde makine dairesinin önüne de bir su geçirmez perde yerleştirilir.

(3) Su geçirmez perdeler geminin yaralanması durumunda en büyük su yüksekliğine karşılık olan basınca dayanabilecek biçimde yapılır.

(4) Su geçirmez perdedeki menfezler en az sayıda tutulur ve bu menfezlerin kapatılması için yeterli vasıtalar sağlanır.

(5) Boruların, frengilerin ve elektrik kablolarının ve benzerlerinin su geçirmez perdelerden geçmesi durumunda, perdelerin su geçirmez bütünlüğünü sağlayacak düzenlemeler yapılır.

(6) Bu maddenin 5 inci fıkrası tüm gemilere, diğer fıkraları 12.08.2005 tarihinden sonra inşa edilen gemilere ve bu Yönetmeliğin yürürlük tarihinden sonra; İnşa İzni Belgesi alan veya yurtdışında inşa edilip de sonrasında Türk Bayrağına geçmek isteyen su araçlarına ve uygulanır.

Stabilite bukleti

MADDE 36 – (1) Fribord boyu 24 metre ve üzerindeki; gemiler, yük veya yolcu taşıyan su araçlarından stabilite gereksinimleri IMO’nun ilgili kriterlerine göre incelenir.

(2) Boyuna bakılmaksızın yolcu kapasitesi 150 ve daha fazla olan gemiler ile fribord boyu 24 metre ve üzerindeki gemiler, yük veya yolcu taşıyan su araçları ve yüzer havuzlardan stabilite bukleti istenir. Onaylı bukletin gemide/su aracında bulundurulması zorunludur.

(3) Stabilite bukleti onaylanıncaya kadar gemi veya su aracında İdarece veya yetkilendirilmiş kuruluş tarafınca onaylanmış, meyil deneyi hesaplarına uygun olarak hazırlanmış geçici ön stabilite bukleti bulundurulur.

(4) Stabilite bukleti hazırlanırken yapılacak meyil deneyi Gemilerin Tonilatolarını Ölçme Yönetmeliğinin 6/1’inci maddesinin (b) bendinde yer alan yeterliliklere sahip personelin gözetimi altında, kontrol mühendisi veya proje mühendisi olarak tanımlanmış mühendis tarafından yapılır.

- (5) Stabilite bukletleri;
- Gemi veya su aracının genel bir tanıtımını,
 - Stabilite bukletinin kullanımı ile ilgili talimatları,
 - Su geçirmez bölmeleri, kapamaları, menfezleri, su alma açılarını, daimi balastı, müsaade edilebilir güverte yükünü ve yükleme sınırı diyagramlarını gösteren genel planları,
 - Normal çalışma koşullarına uygun olarak belirli deplasman ve trim aralığında hesaplanmış, hidrostatik eğriler veya tablolar ve çapraz stabilite eğrilerini,
 - Kapasite planını,
 - Gemi veya su aracının boş, balastlı ve tam yüklü durumda kalkış ve varış yükleme durumlarına göre stabilite verilerini,
 - Yerine getirmesi gereken stabilite kriterlerinin sağlandığını gösteren maksimum KG veya minimum GM gibi eğriler veya tablolar gibi yükleme ile ilgili kısıtlamalarla ilgili bilgiyi,
 - Normal ve acil durumlarda geminin emniyetli çalışması için gerekli bilgiyi,
 - Meyil deneyi raporunu
- İçermek zorundadır.

Yolcu kapasitesi

MADDE 37 – (1) Bu Yönetmelik kapsamındaki gemilerin yolcu kapasiteleri aşağıdaki kriterlere göre belirlenir:

- Yolcu gemilerinde yolcu kapasitesi aşağıdaki kriterlere göre belirlenir.
 - Yolcular için düzenlenen oturma yerleri tekne üzerine sabit yerleştirilir. Restoran ve günübirlik gezi gemisi, eğlence ve organizasyon gemisi cinsi gemilerde yolcular için düzenlenen oturma yerlerinin sabit olma mecburiyeti yoktur.
 - Koltukların veya oturma grubunun enine ve boyuna oturma genişliği her insan için en az 500 mm, derinlik 420 mm olması gerekir.
 - Karşılıklı oturma gruplarının olması hâlinde iki koltuk arası mesafenin en az 800 mm olması gerekir. Masa/sehpa olması hâlinde masa/sehpa üstü koltuktan en az 300 mm mesafede olur. Koridorların genişliği ve geçiş yerlerinin en az 900 mm olması zorunludur.
 - Oturma gruplarının sıralı olması durumunda iki koltuk arası net mesafe en az 400 mm olur, geçiş yerinden itibaren sabit sıranın dörtten fazla olması durumunda koltuklar arası mesafe aşağıda belirtildiği gibi artırılır.

n	4	5	6	7	8
Sıralı koltuk L (mm)	400	450	500	550	600
Karşılıklı koltuk L1(mm)	800	850	900	950	1000

L, L1 : İki koltuk arası net açıklık
n : Oturma gruplarındaki kişi sayısı

5) Yolcu gemilerinde (2), (3) ve (4) numaralı alt bentlerde belirtilen yerleşim neticesinde yerleşime göre yolcu kapasitesi belirlenir. Düzenli hatta toplu yolcu taşımacılığı yapan gemilerde (2), (3) ve (4) numaralı alt bentlerde belirtilen yerleşim neticesinde koltuklar arası boşluklar ve koridorlar harici kalan alanların 0,55 katsayısına bölünerek elde edilen sayı kadar yolcu kapasitesi artırılabilir.

6) Yolcu mahallerinin yüksekliği tabandan tavanın en alt kenarına kadar 2000 milimetreden az olamaz. Yolcuların sık kullanmadığı mahallerde teknik sebeplerle daha az yüksekliğe izin verilebilir.

7) Yolcu mahallerinden tahliye güvertelerine yeterli kaçış olanaklarının olması gerekir. Aynı bölme ve mahallerden kaçış olanakları arka arkaya bloklamaları önleyecek şekilde birbirinden uygun mesafede yerleştirilir. Yolcu salonlarında en az iki çıkış olur.

8) Kış mevsimi döneminde faaliyet gösteren yolcu gemilerinde, yolcular için açık havaya karşı korumalı kapalı mahal temin edilir. Kış mevsiminde yolcu sayısı kapalı mahal kapasitesi

ile sınırlandırılır. Kapalı mahal olarak branda veya kalın saydam malzeme ile kapatılmış mahaller kapalı mahal olarak değerlendirilebilir. Yolcu konforunu olumsuz etkileyecek şekilde, tuvalet yakınlarına oturma grupları yerleştirilemez.

9) Yolcu sayılarının tespitinde (5) ve (8) numaralı alt bentlerde belirtilen kurallar dikkate alınır ve stabilite hesaplarındaki emniyetli yolcu sayısı ile karşılaştırılır, bunlardan az olanı geminin yolcu sayısı olarak tespit edilir.

b) Ticari yatların ve İlkel Yapılı Ahşap Gemilerin yolcu kapasitesi aşağıdaki kriterlere göre belirlenir.

1) Ticari yatlarda ve İlkel Yapılı Ahşap Gemilerde yolcu kapasitesi kamaralardaki yatak sayısı kadardır. İdari liman seferinde, bu sayının 12'den az olması durumunda gemide bulunan oturma gruplarının sayıları kontrol edilerek uygun bulunulması kaydıyla 12 kişiye kadar yolcu kapasitesi belirlenebilir.

c) Belirli bir hat üzerinde faaliyet gösteren, en yakın karadan 1 milden fazla açılmayan, denizde çalışan açık güverteli sandal tipindeki yolcu motorlarının diğer emniyet kriterlerini sağlaması ve kısıtlamaların Denize Elverişlilik Belgelerine yazılması koşuluyla kapasiteleri en fazla 36 yolcu olmak şartı ile tam boyu dikkate alınmak suretiyle metre başına 2 yolcu olarak belirlenir.

ç) Günübürlük Gezi Gemilerinde yolcu kapasitesi, aşağıdaki kriterlere göre belirlenir.

1) Geminin tam boy ile eninin çarpımına en yakın tamsayı, EK-18 de bu tamsayıya karşılık gelen katsayıya bölünür. Elde edilen değere en yakın tamsayının; tek güverteli gemilerde %25 oranında azaltılmış hali, birden fazla güverteli gemiler de (yarım güverte ve teras ikinci güverte olarak kabul edilecektir) ise güverte sayısına bakılmaksızın %25 oranında arttırılmış hali yolcu kapasitesi olarak belirlenir.

(2) Hesaplanan yolcu sayısı ile stabilite hesaplarındaki emniyetli yolcu sayıları karşılaştırılır, bunlardan az olanı geminin yolcu kapasitesi olarak tespit edilir. Her durumda yolcu kapasitesi 150 yolcu geçemez.

d) Eğlence ve Organizasyon Gemilerinde yolcu kapasitesi aşağıdaki kriterlere göre belirlenir.

1) Tek güverteli gemilerde geminin tam boyu ile eninin çarpımına en yakın tamsayı, Ek-18 de karşılık gelen katsayıya bölünür. Elde edilen değere en yakın tamsayı yolcu kapasitesi olarak belirlenir. Birden fazla güverteli gemiler için geminin tam boyu ile eninin çarpımına en yakın tamsayı, Ek-19 de karşılık gelen katsayıya bölünür. Elde edilen değere en yakın tamsayı yolcu kapasitesi olarak belirlenir.

2) Hesaplanan yolcu sayısı ile stabilite hesaplarındaki emniyetli yolcu sayıları karşılaştırılır, bunlardan az olanı geminin yolcu sayısı kapasitesi olarak tespit edilir.

e) Diğer gemilerde, 12 veya daha az yolcu taşıyacak gemilerin yaz ve kış kapasiteleri, mevcut şartlar ve gemi özellikleri değerlendirilerek personel hariç metre başına en fazla 1 kişi olacak şekilde denetim ve belgelendirme makamı tarafından belirlenir.

Ticari sürat teknelerinin kapasiteleri; varsa "CE Uygunluk Beyanı"nda belirtilen yolcu kapasitesi, "CE Uygunluk Beyanı" yoksa personel hariç metre başına en fazla 1 kişi olacak şekilde belirlenir. Bu teknelerde yolcu sayısı her durumda en fazla 12 kişidir. Ticari sürat motorlarında kapalı alan aranmaksızın yaz yolcu kapasitesi, kış yolcu kapasitesi olarak alınır.

f) Yolcu Gemisi/Motorundan Günübürlük Gezi Gemisi veya Eğlence ve Organizasyon Gemisi cinsine geçen gemilerde bu fıkraya göre hesaplanan yolcu kapasitesi mevcut yolcu kapasitesini geçmesi durumunda mevcut yolcu kapasitesi verilir.

Yolcu kapasitesinin belgelendirilmesi

MADDE 38 – (1) Bu Yönetmelik hükümlerine göre belirlenen yolcu kapasitesi Denize Elverişlilik Belgesinde belirtilir.

Makine ve elektrikle ilgili genel kurallar

MADDE 39 – (1) Tam boyu 24 metre ve üzerindeki gemilerde makine ve elektrik donatım ve teçhizat ile ilgili tüm çizim, plan ve imalatçı firma kullanım, bakım-tutum el kitapları dâhil doküman örnekleri gemide bulundurulur.

(2) Tam boyu 24 metre ve üzerindeki gemilerde ana yürütme, kontrol, buhar borusu, yakıt, sıkıştırılmış hava, elektrik ve soğutma sistemleri, yardımcı makineler, kazanlar ve diğer basınçlı kaplar, boru ve pompa tertibatı, dümen teçhizatı ve güç iletimine yönelik dişliler, şaftlar ve kaplinler, uygun olarak tasarlanacak, inşa edilecek, test edilecek, montajı yapılacak ve bakımları yapılacaktır.

(3) Bakım-tutum ve periyodik testler kullanıcı kılavuzlarında belirtilen kurallara göre yapılır.

(4) Bu madde üçüncü fıkrası hariç yeni gemilere uygulanır.

Makine yerleşimi

MADDE 40 – (1) Makinelerin her durumda makine sistemi dışında hiçbir yardım almaksızın çalışır duruma getirilebilir olması gerekir.

(2) Tehlikeli iç basınç veya yüksek basınca maruz ana makine, yardımcı makineler yüksek basınca karşı koruma sağlayan bir emniyet sistemini haiz olur.

(3) Ana makineye bağlı güç transferinde kullanılan tüm şanzıman, şaft kaplinleri, geminin ve personelin emniyeti açısından servis şartlarında maksimum çalışma gerilmesine karşı koyacak şekilde dizayn edilir.

(4) Tam boyu 24 metre ve üzerindeki gemiler, ana ve yardımcı makineler için arızaya sebep olabilecek yağlama yağ basıncının düşmesi durumunda ve yağ ve soğutma suyu sıcaklıklarının limitleri aşması durumunda alarm verir. Bu alarm geminin köprüüstünden ve makine dairesinden, duyulabilir ve görülebilir olmalıdır.

(5) Makine soğutma sistemine ve diğer yardımcı ünitelere ait deniz suyu alıcıları tam boyu 24 metre ve üzerindeki gemilerde sancak / iskelede olmak üzere en az iki adet, tam boyu 24 metreden küçük gemilerde bir adet olur.

(6) Gemi içine monte edilmiş tüm motorlar yaşam mahallerinden ayrı bir yerde yerleştirilir ve duman, ısı, gürültü ya da titreşim risklerinin yanı sıra yangının yayılmasını ya da yangın riskini minimize edecek şekilde tesis edilir. Motor bölümü başka amaçlar için kullanılmayacak şekilde düzenlenir.

(7) Makine bir kapak veya kendi özel muhafazası ile tecrit edilmemişse, personelin yaralanması ve zarar görmesine yol açabilecek, makinenin açıktaki hareket eden veya sıcak parçaları, etkili olarak kaplanır veya korunur.

(8) Gemilerin makine dairelerinde pencere, lumbuz gibi açıklıklar olamaz.

(9) Şaft sistemi dövme çeliklerden veya haddeden geçirilerek üretilmiş bu maksata uygun çeliklerden veya eşdeğer bir malzemedenden olmak zorundadır.

(10) Pervanelerin aşağıdaki hususlara uygun olması gerekir:

a) Pervaneler normal veya özel bronzdan veya çelik dökümden veya dökme demirden veya kompozit alaşımlı eşdeğer bir malzemedenden yapılır.

b) Kıçtan takma makinesi olan balıkçı gemilerinde pervanenin ağa dolanmasını önleyecek kalıcı özel tedbirler alınır.

(11) Yolcu gemileri hariç olmak üzere, tam boyu 24 metreden küçük gemi ve su araçları ikincil yakıt olarak LPG kullanmak üzere motorunda değişiklik yapılacak olanlar için Ek-20'de belirlenen kriterler uygulanır.

(12) Birinci, yedinci, sekizinci ve on birinci fıkralar hariç diğer fıkralar mevcut gemilere uygulanmaz.

Makine kontrolü

MADDE 41 – (1) Geminin yürütme gücü ve emniyeti için gerekli olan ana ve yardımcı makinelerin etkili bir şekilde işletimi ve kontrolü sağlanır.

(2) Normal çalışma şartlarında ana makinenin ve yardımcı makinelerin sebep olduğu titreşimlerin, gerilmelere sebep olmaması için, dizayn, konstrüksiyon ve yerleşim yönünden düzenlemeler yapılır.

(3) Bu madde sadece yeni gemilere uygulanır.

Makine dairesi dışından kumandalı ana makineler

MADDE 42 – (1) Ana makinesi köprü üstünden kumandalı ve makine dairesinde sürekli adam bulunması zorunlu olan gemilerde;

a) Manevra dâhil tüm seyir şartlarında pervane devri ile dönüş yönü ve eğer varsa pervane piçi tamamı ile makine dairesi ve köprü üstünden kontrol edilebilir olmak zorundadır.

b) Ana makinenin köprü üstünden kontrolü esnasında acil durumda stop edilebilmesi için kumanda sisteminden bağımsız bir acil stop butonu köprü üstüne yerleştirilir. Makinenin köprü üstünden kontrol edildiği gemilerde, köprü üstünde makine ile ilgili yağ basıncı ve harareti, soğutma suyu harareti köprü üstünden görülebilmelidir. Makinenin start ve stopunun köprü üstünden yapılabilecek şekilde olması gerekir.

c) Köprü üstünden verilen kumandaların makine dairesi kontrol odasından veya makine üzerindeki manevra platformundan görülebilmesi zorunludur.

ç) Köprü üstüne;

1) Sabit piçli pervanelerde, pervane dönüş yönü ve hızını,

2) Piç kontrollü pervanelerde pervane dönüş yönü, hızı ve açısını belirten göstergeler yerleştirilir.

(2) Köprü üstü haricinde ana makinenin uzaktan kumanda edilebileceği mahaller olabilir ancak ana makinenin uzaktan kumandası aynı anda sadece bir yerden yapılabilecek şekilde dizayn edilir ve kontrol mahallerinin birinde meydana gelen kontrol arızasının diğer mahalleri etkilememesi gerekir.

(3) Tam boyu 24 metre ve üzerinde olan gemilerde ana ve yardımcı makinelerin her türlü şartta çalışmaları esnasında kontrolünün makine mahallinden ya da makine kontrol odasından devamlı olarak yapılabilmesi için gerekli düzenlemeler yapılır.

(4) Genel olarak otomatik işletim ve kontrol sistemleri, otomatik kontrolün manuel olarak devre dışı bırakılmasını sağlayan sistemi içerir.

(5) Bu madde sadece yeni gemilere uygulanır.

Makine dairesinde sürekli adam bulundurma zorunluluğu olmayan makine dairesi

MADDE 43 – (1) Periyodik olarak makine dairesinde sürekli adam bulundurma zorunluluğu olmayan makine dairesi için SOLAS ın ilgili hükümleri uygulanır.

(2) Periyodik olarak sürekli adam bulundurma zorunluluğu olmayan makine dairesine sahip gemiler için, manevra dâhil her türlü deniz koşullarında, makine dairesinde sürekli adam bulundurma zorunluluğu olan eşdeğer gemilerdeki gibi can güvenliğinin sağlandığı ve bunun dokümanla ispatlandığı durumda İdare, birinci fıkrada belirtilen hükümlere eşdeğer olabilecek diğer düzenlemelerin uygulanmasını kabul edebilir.

(3) Bu madde sadece yeni gemilere uygulanır.

Basınçlı hava sistemleri

MADDE 44 – (1) Basınçlı hava sistemlerinde, hava kompresörü ve hava tüplerinde yüksek basıncı düşürebilecek ve sistem içindeki su ve yağı dreyn edebilecek düzenlemeler yapılır.

(2) İçten yanmalı makineler vasıtası ile yürütme gücü sağlanan gemilerde hava düzeneği, geri yanma ve ilk hareket havası borularında patlamaya karşı uygun şekilde teçhiz edilir.

(3) Hava kompresörlerinin doldurma devreleri direkt olarak hava tüplerine bağlanır ve hava tüplerinden ana ve yardımcı makinelere ve servis hattına ayrı ayrı devrelerle gider. Ana ve yardımcı makinalara basınçlı hava girişine kumandalı geri döndürmez vana bağlanmalıdır.

(4) Ana ve yardımcı makinelerin ilk hareketinin hava ile sağlandığı sistemlerde ana kompresörlerin devre dışı kalması durumunda acil durum olarak devreye sokulabilecek el ile veya bağımsız güç kaynağından beslenen bir motor ile tahrik edilen kompresör bulundurulur.

(5) Her basınçlı devre sisteminde en az iki adet emniyet valfi bulunur. Şayet kompresör basınç limit değere ulaştığı zaman otomatik olarak stop ediyorsa bu valflerden birine muafiyet verilebilir.

(6) Basınçlı devrede her basınç düşürücü valften sonra devreye bir emniyet valfi bağlanır.

(7) Basınçlı tüplerin emniyet valfleri açık güverteye uzatılır. Emniyet valf çıkışları mahal içinde kalıyorsa bu durumda hava şişelerinin serbest hacmi kadar olan hacim makina dairesi sabit gazlı yangın söndürme sistemi kapasite hesabına katılır.

(8) Bu madde sadece yeni gemilere uygulanır.

Gemi manevrası

MADDE 45 – (1) Tam boyu 24 metre ve üzerindeki gemilerde makinenin, gemi en yüksek ileri servis hızında seyrederken durabilme mesafesi ve pervane dönüş yönünü tersine çevirebilme yeteneği, gemi servise girmeden önce test edilerek prosedürü belirlenecek şekilde sonuçlar kaydedilir.

(2) Tam boyu 24 metre ve üzerindeki ve birden fazla pervanesi olan gemilerde, geminin bir veya daha fazla pervanesinin devre dışı kalması durumunda seyir ve manevra yeteneğinin belirlenmesi için yapılan testlerde tespit edilen gemiyi durdurma süreleri, rotası ve durdurma uzaklıkları ile test sonuçları kayıtları kaptanın veya belirlenmiş personelin yararlanabileceği şekilde gemide bulundurulur.

(3) Geminin, manevrası veya durdurulması için destekleyici vasıtalarla donatılmış olması durumunda, bu vasıtaların etkinlikleri birinci ve ikinci fıkralarda olduğu gibi test edilerek sonuçlar kaydedilir.

(4) Torna çark sisteminin olduğu gemilerde torna çark dişlisinin volan dişlisine takılı olması hâlinde makineye yol verilmesini engelleyecek düzenlemeler yapılır.

(5) Bu madde sadece yeni gemilere uygulanır.

Dümen donanımı

MADDE 46 – (1) Tam boyu 24 metre ve üzerindeki gemiler, bir ana dümen ile bir yardımcı dümen donanımı ile donatılır. Ana ve yardımcı dümen donanımları, birinin arızalanması durumunda diğerinin devre dışı kalmasını gerektirmeyecek biçimde düzenlenir. Çift sevk sistemli gemilerde yardımcı dümen donanımı zorunlu değildir.

(2) İki veya daha fazla güç ünitesinden oluşan ana dümen donanımının olduğu yerde, güç ünitelerinden biri çalışamaz duruma geldiğinde dokuzuncu fıkroda belirtilen gerekleri haiz olarak çalışabilen ana dümen donanımı olması durumunda bir yardımcı dümen donanımına ihtiyaç yoktur. Her kontrol ünitesi ayrı bir sistem tarafından kontrol edilir.

(3) Ana dümen donanımının, köprü üstünde, dümen açısını gösteren bir göstergesi bulunur. Dümen müşiri, dümen donanımı kontrol sisteminden bağımsızdır ve dümenin açısız konumu dümen dairesinde rahatça görülebilir bir konumda olur. Kırlangıçlardan sevk ve idare yapılıyorsa manevra emniyeti açısından buralarda da dümen müşirinin bulunması gerekir. Dümenin almış olduğu pozisyon dümen makinası üzerinde de görülebilmelidir.

(4) Gemilerde dümen donanımı güç ünitesinde, herhangi bir arıza olması durumunda, köprü üstünde sesli ve görüntülü bir alarm bulunur.

(5) Tam boyu 24 metre ve üzerindeki gemiler dümen motorunun tüm elektrik ve elektrohidrolik donanımlarına ait göstergeler köprü üstüne yerleştirilir.

(6) Ana dümen donanımı ve dümen rodu, yeterli dayanıklılıkta ve geminin olabilecek maksimum hızında gemiye manevra yaptırabilecek kapasitede olur ve azami tornistan hızında ve manevra süresince hasar görmeyecek şekilde dizayn edilir.

(7) Ana dümen donanımı ve dümen rodu, geminin en yüksek servis draftında ve en yüksek servis hızında dümeni 35° diğer alabandaya geçirme kapasitesinde olur ve aynı koşullarda 35° sancak alabandadan, 35° iskele alabandaya geçiş süresi 28 saniyeyi geçmez. Dümen donanımlarında maksimum alabanda derecesini geçmeyi engelleyecek limit stoperler olmalıdır.

(8) Ana dümen donanımı güç ünitesinde bir güç kesintisi meydana gelmesi durumunda, acil durum sistemi otomatik ya da manuel olarak yeniden çalıştırılabilir şekilde dizayn edilir.

(9) Yardımcı dümen donanımı yeterli dayanıklılıkta ve gemiyi seyretme hızında kontrol edebilecek kapasitede ve acil bir durumda hızlı bir şekilde acil durum pozisyonuna getirebilecek kabiliyette olur.

(10) Yardımcı dümen donanımı, maksimum ileri servis hızının yarısında veya 7 knotluk hızda hangisi daha büyükse, en derin seyir draftında dümeni sancak 15° den iskele 15° ye 60 saniyenin altında getirebilecek kapasitede olur. Ayrıca yardımcı dümen donanımı bahsi geçen şartları yerine getirebilecek şekilde bir güç kaynağından çalışır.

(11) Eğer dümen için yelpaze dışında başka bir sistem mevcut ise, bu sistem de dümeni bir taraftan diğer bir tarafa 30 saniyenin altında geçirebilecek kapasitede olur.

(12) Yardımcı dümen donanımını çalıştırmak ve dümeni sabitlemek için yapılacak işleri gösterir bir talimat, dümen dairesinde veya dümen yekesi yanında kolayca görünür bir yere asılır. Kontroller dümen donanımı üzerinde açık bir şekilde markalanır.

(13) Dümen yelpazesi deniz suyuna dayanıklı malzemeden yapılır.

(14) Bu madde 9, 12 ve 13 üncü fıkraları hariç yeni gemilere uygulanır.

Köprü üstü ve makine mahalli arasında haberleşme

MADDE 47 – (1) Tam boyu 24 metre ve üzerindeki gemilerde köprü üstünden makine dairesine veya makinelerin kontrol edildiği kontrol odası arasında iletişim sağlanır.

(2) Makinelerin kontrol edilebildiği diğer alanlar için gerekli iletişimi sağlayacak uygun iletişim vasıtaları bulunur. Söz konusu haberleşme sistemleri buldukları mahallerden açılıp kontrol edilebilir özellikte olması gerekmekte olup, sadece köprü üstünden veya diğer mahallerden kontrol edilebilen sistemler kabul edilmez.

(3) Köprü üstü ve dümen dairesi arasında acil durumlarda etkili iletişimi sağlayacak bir iletişim vasıtası bulunur.

Tankların doldurma, iskandil ve hava firar boruları

MADDE 48 – (1) Tankların doldurma ve iskandil borularının mümkün olduğu kadar düz hatta sahip olması gerekir. Tank doldurma borusu, dış çapının 1,5 katına eşit mesafe kalıncaya kadar tank içinde tank dibine doğru uzatılır. İskandil borusu tank dibine kadar uzatılır ve boru altında çarpma levhası bulunur. İskandil borularına, ait oldukları tankın üst sacı altında tank üst sacına yakın bir yerde basınç eşitleme delikleri yapılır. Boruların üst nihayetleri açık havaya uzatılır, böylece sızan yakıt veya buharların geminin içine girmesi önlenir ve bu nihayetlere virali başlık veya kapatma valfi konulur. Uygun ve ayırt edici renkte boyanır. İskandil borularının ait oldukları tank mahalli içinde sonlanması durumunda kendiliğinden kapanır valf ile teçhiz edilmelidir. İskandil boruları yaşam mahalleri içinde son bulamaz

(2) Yakıt ve yağ alım istasyonları etrafına, taşan yakıt ve yağın tehlike oluşturmasını önleyecek şekilde gerekli düzenlemeler yapılır.

(3) Hava firar boruları tank üstünde en yüksek noktaya konulur. İç çapı doldurma borusu çapının 1,25 katından az olamaz. Hava firar borularının açık güvertede ana güverteden olan

yükseklikleri 450 mm ,diğer güvertelerde 380 mm olması yeterlidir. Boyu 24 m ve daha büyük olan Liman sefer bölgesi dışında sefer yapan kabotaj gemilerinin açık güvertedeki hava firar yükseklikleri Yükleme Sınırı Sözleşme gerekliliklerine uygun olacaktır.

(4) Bu madde mevcut gemilere yapısal durumları göz önüne alınarak uygulanabilir olduğu ölçüde uygulanır.

Yakıt ve yağ tanklarının hava firar boruları

MADDE 49 – (1) Borunun ucunun, açık havada tutuşturucu veya sıcak kaynaklardan veya gemi açıklıklarından uzakta son bulması, suyun içeri girmesini önleyecek şekilde sahip olması ve ucunda korozyona dayanıklı malzemedan yapılmış değiştirilebilir alev kesici tel kafes bulunması gerekir.

(2) Hava firar boruları, taşan yakıt ve yağının tehlike oluşturmasını önleyecek şekilde düzenlenir.

Yakıt boru devreleri

MADDE 50 – (1) Yakıt boru devreleri metalik çekme borudan yeterli kalınlıkta ve mümkün olduğu kadar az bağlantılı olarak yapılır. Çelik borunun uygulama zorluğu olan yerlerde ilgili yetkilendirilmiş kuruluş veya TS EN ISO standartlarına uygun yakıt hortumları kullanılabilir.

(2) Yakıt boru devreleri sıcak bölgelerden, elektrik kablolarından ve elektrik armatürlerinden mümkün olduğu kadar uzak düzenlenir ve su geçirmez perdelerden sızdırmaz perde geçişleri ile geçer.

(3) Yakıt devrelerinin korozyona, ısıya, tuza, titreşime ve aşınmaya dayanıklı paslanmaz malzemedan veya çelik malzemedan imal edilmiş olması gerekir. Alüminyum borular ancak dizel devrelerinde ve alüminyum gemilerde maksimum 200 °C sıcaklığa kadar kullanılabilir. Makine dairelerinde esneklik istenen yerlerde aynı özelliklere sahip hortumlar kullanılabilir.

(4) Yakıt devreleri her türlü aşınmaya ve vibrasyona karşı sabitlenir ve denetimlerde görülecek şekilde monte edilir.

Sintine düzenlemeleri

MADDE 51 – (1) Gemide bulunması gereken sintine seviye alarmı ve sintine pompalarının sayı ve kapasiteleri, gemi boyuna göre Ek-21’de belirlenmiştir.

(2) Sintine suyunun bir su geçirmez bölmeden diğerine geçmesini önlemek için sintine devresi, pompada veya devre nihayetinde geri döndürmez valflerle donatılır.

(3) Liman seferi hariç boyları 24 metreden büyük yolcu gemilerinde bir bölmenin su ile dolması durumunda başka bir bölmedeki sintine pompası ile sintine boşaltma işlemi yapılabilir olmalıdır.

(4) Her bir sintine pompası birbirinden bağımsız çalışabilecektir. Mekanik tahrikli pompalar kendinden emişli pompa olmalıdır. Dalgıç tip pompalar da yeterli kapasiteyi sağlamak kaydıyla sintine pompası olarak kullanılabilirler.

(5) Pompaların (acil durum sintine alıcısı varsa) denize boşaltım ağızlarına borda kaplamasına kumandalı geri döndürmez valf bağlanmalıdır. Valfin direk borda kaplamasına bağlanamadığı durumlarda valf ile borda arasında kalan kalın etli boru olup en az borda kaplaması ile eşdeğer mukavemette olmalıdır.

Elektrik donanımları ile ilgili güvenlik önlemleri

MADDE 52 – (1) Elektrik donanımlarının; tüm normal operasyonel ve durgun koşullarda acil durum elektrik güç kaynağı olmaksızın gemi tesisatı için gerekli olan elektrik enerjisi ile acil durumlarda geminin emniyeti için gerekli olan elektrik enerjisini sağlayacak ve mürettebat ile gemiyi elektrik zararlarından koruyacak nitelikte olması gerekir. Elektrik cihazları,

personelin akım taşıyan parçalara dokunması veya tehlike doğacak derecede yaklaşmasını önleyecek şekilde üretilmiş olmalı ve yerleşimlerinde personel koruması göz önünde bulundurulmalıdır.

(2) İdare iletkenliğe etkisi bakımından özellikle riskli olan kapalı alanlarda portatif elektrikli teçhizatın kullanılması için ek önlemler isteyebilir.

(3) Ana tevzi tabloları ve diğer tüm dağıtım panolarının iç yerleşimi t, personeli tehlikeye sokmadan gereken aygıt ve teçhizata kolayca ulaşabilecek şekilde düzenlenir. Tevzi tablolarının yan ve gerekirse arka tarafları ve ön bölümleri uygun şekilde korunur. İşletme gerilimi 50 V'dan büyük olan ana tablonun ve ana dağıtım panolarının ön tarafına, hatta gerekli ise arka tarafına izole kaplama veya izole ızgara veya paspas konulmalıdır

(4) İdarenin izin verdiği durumlar dışında bütün kabloların kaplanabilir metal muhafazalarının ve zırhlarının elektrikselliği devamlı olur ve topraklanır.

(5) Teçhizatın dışındaki bütün elektrik kabloları ve telleri geç tutuşan cinstendir ve orijinal özelliği bozulmayacak şekilde tesis edilir.

(6) Acil durum güç kaynağı, aydınlatma, dâhili haberleşme veya işaretler için gerekli kablo ve iletkenler, kuzineler, çamaşırhaneler, makine dairesi ana mahalleri ve kaportaları ile yangın tehlikesi yüksek olan diğer alanlardan mümkün olduğu kadar uzak olacak şekilde döşenir. Yangın pompalarının acil durum besleme kabloları, yüksek yangın tehlikesi olan alanlardan geçiyorsa, yangına karşı dayanıklı cinsten olur. Bütün bu kablolar, uygulanabildiği takdirde, bitişik bir mahaldeki yangının neden olacağı perdelerdeki ısınmayla çalışamaz hâle gelmeyecek şekilde döşenir.

(7) Kablo ve iletkenler mekanik hasarlardan korunacak şekilde döşenir ve muhafaza altına alınır. Kablolar mümkün olduğu kadar düz ve mekanik tahribata maruz kalmayacak şekilde döşenmelidir.

(8) Bütün kontrollerin uç kısımları ve birleştirme bağlantıları kablonun orijinal elektrikle ilgili, mekanik, geç tutuşma ve gerekirse yangına karşı dirençli özellikleri korunacak şekilde yapılır.

(9) İdarenin aksine izin verdiği dümen donanımı elektrik devreleri dışında, tüm devreler kısa devre ve aşırı yüke karşı korunur. Kuzine mahallerinde kullanılan elektrik kablolarının kısa devrelerde ve aşırı elektrik yüklemelerinde yanmayacak, parlamayacak cinsten malzemenin yapılması ve sigorta ile teçhiz edilmesi gerekir.

(10) Aydınlatma donanımı, kablo ve tellere zarar verebilecek sıcaklık artışını ve çevredeki malzemenin aşırı ısınmasını önleyecek biçimde düzenlenir.

(11) Aydınlatmaya özel olarak uyarlanmış bataryalar dışında, kamaralarda akümülatör bataryaları yerleştirilmez.

(12) Hiçbir elektrik teçhizatı idarece patlama tehlikesi bulunan mahal olarak kabul edilen, idarece bu teçhizat için aşağıdaki hususlarda yeterli bulunmadıkça, dökme olarak parlayıcı madde taşıyan tankerlerde veya barçlarda veya akümülatör bataryalarına tahsis edilmiş kompartımanlarda, boyahanelerde, asetilen depolarında veya benzer mahallerdeki parlayıcı karışımların toplanabileceği alanlara yerleştirilmez. Gaz-hava karışımlarının ve tozlarının toplandığı mahaller ile parlama noktası $\leq 60^{\circ}$ C olan yakıtlara ait makina, tank veya boruların yer aldığı mahaller ve tehlikeli yüklerin taşındığı kargo ambarları, patlama tehlikesine maruz alanlardır. Patlama tehlikesi bulunan mahallere, patlamaya karşı korumalı ve gemide kullanıma uygun elektrik teçhizatın dışında bir elektrikli teçhizat yerleştirilemez veya çalıştırılmaz.

- a) İşletme amaçları için önemi,
- b) Adı geçen karışımı tutuşturmayacak tipte olması,
- c) İlgili mahalle uygun olması,
- ç) Karışılabilirliği toz, buhar veya gaz içinde güvenli olarak kullanılabileceğinin belgelenmiş olması.

(13) İletken olmayan direk ve direk tepelerine aydınlatma iletkenleri yerleştirilir. Eğer gemi iletken olmayan malzemeden inşa edilmiş ise aydınlatma iletkenleri gemi kısmında ve su hattı altında iyi çalışabilecek şekilde yerleştirilmiş bakır plakalara bağlanır.

(14) Kablo yolları mümkün olduğu kadar doğrusal, mekanik hasarlara maruz kalmayacak, ısı kaynaklarından uzak, özellikle yakıt ve yağlama yağı damlalarına karşı korunmalı, sintinelerden uzak ve kolayca kontrol edilebilir tarzda olur.

(15) Elektrik kabloları mümkün olduğu kadar seyir cihazlarının yakınına döşenmez ve cihazları bozacak manyetik alan oluşturmalarını önleyecek tarzda yerleştirilir.

(16) Tutuşma sıcaklığı 55°C nin altında olan yakıtla beslenen motorlarda, makine ve tank dairesi veya bölmesi lambalarının, alev geçirmez veya su geçirmez olması, bu yerlerin anahtarlarının bu mahallin dışında yer alması veya alev geçirmez bir yerde bulunması zorunludur.

(17) Aydınlatma lambalarının ampullerin kırılmasını önlemek amacıyla korumalı olması gerekir.

(18) Birinci, ikinci, üçüncü, onbirinci, onikinci ve onyedinci fıkralar hariç diğer fıkraları mevcut gemilere uygulanmaz.

Ana elektrik güç kaynağı

MADDE 53 – (1) Tüm normal operasyonel koşullarda acil durum elektrik güç kaynağı olmaksızın gemi tesisatı için yeterli elektrik enerjisini sağlayacak ana elektrik güç kaynağı temin edilir.

(2) Tam boyu 24 metre ve üzerindeki gemilerde ana elektrik güç kaynağı en az bir adet jeneratörden oluşur.

(3) Ana aydınlatma sistemi, ana elektrik güç kaynağından beslenir, yolcuların ve personelin normal olarak ulaşabileceği bütün mahalleri yeterince aydınlatır.

(4) Ana elektrik aydınlatma sistemi, ana elektrik güç kaynağı, varsa transformatör, acil durum elektrik dağıtım tablosu ve ana aydınlatma dağıtım tablosu içeren mahallerdeki yangın veya başka bir kaza durumunda, 54 üncü maddenin yedinci fıkrasında belirtilen acil durum elektrik aydınlatma sistemini işlemez hâle getirmeyecek şekilde düzenlenir.

(5) Jeneratörlerin ters akıma düşmesini önleyecek düzenekler bulundurulur.

(6) Bu madde sadece yeni gemilere uygulanır.

Acil durum elektrik güç kaynağı

MADDE 54 – (1) Geminin acil durumlarda elektrik enerjisi ihtiyacını karşılayabilen ana elektrik güç kaynağı mahallinden ayrı bir yere konulmuş elektrik güç kaynağı temin edilir.

(2) Acil durum elektrik güç kaynağı, yeniden şarj edilebilir acil durum için kullanılacak elektrik yüklü bir akü bataryası veya bir yakıtla bağımsız olarak çalışan bir motordan tahrik alan bir jeneratör olabilir.

(3) Acil durum elektrik kaynağının bir akü bataryası olması durumunda bataryalar, ana güç kaynağındaki bir arıza durumunda acil durum dağıtım tablosuna otomatik olarak bağlanabilir. Acil durum dağıtım tablosuna otomatik olarak bağlanmanın mümkün olmadığı durumda manuel olarak bağlanır.

(4) Acil durum güç kaynağının bir jeneratör olması durumunda, ana güç kaynağının arızalanmasını müteakip 45 saniye içinde jeneratör otomatik olarak çalışarak acil durum dağıtım tablosuna bağlanır. Bu jeneratör, parlama noktası 43°C den düşük olmayan yakıt kullanan ve bağımsız depolu uygun bir dizel motoru tarafından çalıştırılır. Acil durum jeneratörünün manüel devreye alınabilmesine imkân sağlayacak acil durum aydınlatmasını besleyen batarya olması durumunda acil durum jeneratörlerinin otomatik olarak çalışmasına gerek yoktur.

(5) Acil durum elektrik güç kaynağının acil durum dağıtım tablosu ve acil durum aydınlatma dağıtım tablosu mümkün olduğunca üst güverte üzerine yerleştirilir. Bu kısma açık güverteden ulaşılabilir olması gerekir. Bunlar, hiçbir durumda baş çatışma perdesi önüne yerleştirilmez.

(6) Bağımsız acil durum işletmesini koruyacak uygun tedbirlerin alınması şartıyla acil durum jeneratörü nadiren, kısa sürelerle ve kayıtlara işlenmek koşulu ile acil olmayan devrelere enerji sağlamak için kullanılabilir.

(7) Elde edilebilen elektrik gücü, acil bir durumda emniyeti sağlamak için aynı anda çalıştırılması gereken sistemlere yetecek miktarda olur. Acil durum elektrik güç kaynağının kapasitesi, besleyeceği cihazların ilk hareketlerinde çekeceği akımları ve belirli elektrik yüklerinin geçici özelliklerini de dikkate alarak aşağıda belirtilen servislerin ve yine aşağıda belirtilen süreler içinde, eğer bu hizmetlerin yapılması elektrik enerjisine bağlı ise, aynı anda çalışmalarına yetecek kadar olur.

a) Acil toplanma ve biniş istasyonunda ve bordalarda, 3 saat süreyle acil olarak aydınlatılabilmesi gerekir.

b) Aşağıdaki yerler 12 saat süreyle acil olarak aydınlatılacak yerlerdir:

1) Bütün hizmet ve yaşam mahallerindeki koridorlar, yolcu salonları, merdivenler, çıkış ve acil kaçış yerleri,

2) Makine mahallerinde ve kontrol yerleri de dâhil olmak üzere ana jeneratör istasyonları,

3) Bütün kontrol istasyonları, makine kontrol odası ve her ana acil durum dağıtım tablosu,

4) İtfaiyeci giysilerinin muhafaza edildiği bütün mahaller,

5) Dümen dairesi,

6) Yangın pompaları, acil durum sintine pompası ve bunların motorlarını ilk harekete geçirme mahalleri.

7) Sabit yangın söndürme sistemi patlatma mahalli ve CO₂ odası.

c) 12 saat süreyle, yürürlükte olan Uluslararası Denizde Çatışmayı Önleme Kuralları gereği istenen seyir fenerleri ve diğer fenerlerin çalışması için gerekli olan enerjiyi sağlayabilmesi gerekir.

ç) Aşağıdaki teçhizat ve sistemleri 12 saat süreyle acil olarak besleyebilmesi gerekir.

1) Acil durum mesajı veren cihazlar, acil durum için gerekli olan bütün dâhili haberleşme teçhizatı ve gemi düdüğü.

2) Yangın ihbar ve yangın alarm sistemleri.

3) Acil yangın pompaları.

d) Eğer İdare yolculuğun kısa olması nedeniyle gemi güvenliğinin risk altında olmadığı kanaatine varırsa yukarıda bahisleri geçen 12 saatlik sürelerin altındaki bir süreyi kabul edebilir. Fakat bu süre hiçbir şekilde 1 saatten az olamaz.

(8) Bu madde hükümleri üst güvertesi veya makine dairesi bulunmayan gemilere uygulanmaz.

Akümülatörler

MADDE 55 – (1) Aküler 40 dereceye kadar olan meyillerde elektrolit taşıması olmayacak tarzda olur. Motorların çalıştırma aküleri motorlara mümkün olduğunca yakın yere yerleştirilir.

(2) Haberleşme sistemini besleyebilen ve bu sistemin uygun yerlerine konacak acil aydınlatmayı sağlayabilen şarj edilebilir özel bir akü bulunur. Bu aküler mümkün olan en yüksek güverteye konulur ve teknenin elektrik donanımından ayrılır.

(3) Akü yatakları tiplerine göre fiber veya kurşun kaplama olur, havanın etkilerine ve üzerine herhangi bir şey düşmesine karşı korunmalı bir yere, sintineden uygun bir uzaklığa yerleştirilir.

(4) Akülerin bulunduğu bölmenin, meydana getirdiği gazların dışarı atılması için yeterli bir havalandırma tertibatına sahip olması gerekir.

(5) Akülerin bakımı gemide yapılıyor ise akülerin bakımını yapan personel için koruyucu teçhizat bulundurulur.

(6) Acil durum aküleri otomatik şarj ünitesine sürekli bağlı olmalıdır.

DÖRDÜNCÜ BÖLÜM

Yangından Korunma, Yangın İhbar ve Yangın Söndürme

Gemilerde yangın emniyeti ve yangınla mücadele operasyonları hakkında genel kurallar

MADDE 56 – (1) Gemiler, cinsleri ve muhtemel yangın tehlikesi göz önüne alınarak uygulanabilir en etkin derecede yangından korunma, yangın algılama ve yangın söndürme sistemleri ile donatılır.

(2) Genel olarak gemi planı ve yerleştirilen donanımın tipi, yangın ve yangının yayılacağı saha dikkate alınacak şekilde düzenlemeler yapılır. Açık alev cihazlarının, sıcak alanların, makinelerin, yardımcı makinelerin, yağ ve yakıt tanklarının, korunmamış ve kaplanmamış yağ ve yakıt borularının çevrelerine ve makinelerin sıcak yüzeyleri üzerindeki elektrik tesisatından kaçınılmaya özel dikkat gösterilerek tüm yangın tehlikelerine karşı tedbirler alınır.

(3) Tam boyu 24 metre ve üzerindeki gemilerde yangın ve emniyet planı ve yangınla mücadele dokümanının olması zorunludur. Sahip olunan yangın ve emniyet planı ve yangınla mücadele dokümanı tüm gemi personelinin yararlanmasına açık olur ve personel salonlarında bir örneği bulundurulur. Yangın planı ve yangınla mücadele dokümanı geminin güncel durumunu yansıtır ve değişiklikler meydana geldiğinde kaptan veya sorumlu zabıt tarafından işlenir. Yangın ve emniyet planı ve yangınla mücadele dokümanı en az aşağıdaki hususları içerir:

a) Yangın ve Emniyet Planı;

1) Geminin sefer bölgesi, cins ve büyüklüğüne göre sahip olması gereken yangın söndürme cihaz ve donanımları ile sistemlerini,

2) Cihaz ve donanımların mevki ve sayılarını,

3) Personelin anlayacağı dilde işaretlemelerini.

b) Yangınla Mücadele Dokümanı;

1) Yangınla mücadele cihaz ve sistemlerinin genel tanıtımı,

2) Kullanım talimatlarını,

3) Eğitim ve uygulama talimatlarını ve kayıtlarını.

(4) Yangınla mücadele cihaz ve sistemlerinin tesisi, dolumu, testi ve sertifikalandırılması İdare tarafından yetkilendirilmiş servis sağlayıcılar tarafından yapılır.

Yangından korunmak için yapısal önlemler

MADDE 57 – (1) Perde ve güvertelerin oluşturduğu A sınıfı bölmelerin; aşağıdaki şartlara uygun olması gerekir:

a) Çelik veya diğer eşdeğer malzemeden yapılır.

b) Uygun bir şekilde takviye edilir.

c) Bir saatlik standart yangın testinin sonuna kadar duman ve alevin geçişini önleyebilecek şekilde yapılır.

ç) Kabul edilen yanmaz bir malzeme ile aşağıda belirtilen zaman içinde ateşe maruz kalmayan yüzeydeki ortalama sıcaklığın orijinal sıcaklıktan 140°C den daha fazla, herhangi bir noktadaki maksimum sıcaklığı ise 180°C den daha fazla yükselmek üzere yalıtılır.

1) Sınıf A-30 30 Dakika

2) Sınıf A-0 0 Dakika

(2) B sınıfı bölmeler; aşağıdaki şartlara uymak zorundadır:

a) Yarım saatlik standart yangın testinin sonuna kadar alevin geçişini önleyebilecek şekilde inşa edilir.

b) Aşağıda belirtilen zaman içinde ortalama sıcaklığı ateşe maruz kalmayan yüzeyde ortalama sıcaklığı orijinal sıcaklığından 140°C, ek yeri dâhil herhangi bir noktadaki maksimum sıcaklığı ise 225 °C den daha fazla yükselmek üzere yalıtılır.

1) Sınıf B-15 15 dakika

2) Sınıf B-0 0 dakika

(3) Uluslararası sefer yapan tam boyu 24 metre ve üzerinde olan, ancak 500 grostondan küçük sac veya eşdeğer malzemeden yapılmış gemilerde perde ve güvertelerdeki yangın bütünlüğü aşağıdaki tablodaki gibi olmalıdır.

a) Komşu mahalleri birbirinden ayıran perdelerin yangın bütünlüğü:

Mahaller	1	2	3	4	5	6	7
1-Kontrol istasyonları	-	A-0	A-30	A-0	A-30	A-30	A-0
2-Koridorlar			B-0	A-0	A-30	A-0	B-15
3-Yaşam Mahalleri				B-0	A-30	A-0	B-15
4-Merdivenler					A-30	A-0	B-15
5-Makine Dairesi						A-30	A-30
6-Hizmet Mahali (yüksek tehlikeli)							A-0
7-Hizmet Mahali (düşük tehlikeli)							

b) Komşu mahalleri birbirinden ayıran güvertelerin yangın bütünlüğü:

Mahaller	1	2	3	4	5	6	7
1-Kontrol istasyonları	-	A-0	A-30	A-0	A-30	A-30	A-0
2-Koridorlar			A-0	A-0	A-30	A-0	A-0
3-Yaşam Mahalleri				A-0	A-30	A-0	A-0
4-Merdivenler					A-30	A-0	A-0
5-Makine Dairesi						A-30	A-0
6-Hizmet Mahali (yüksek tehlikeli)							A-0
7-Hizmet Mahali (düşük tehlikeli)							

Yukarıdaki tablo (b) de, bölmenin üstte veya altta olduğuna bakılmaksızın aynı yangın güvenliği uygulanır.

(4) Bu madde sadece yeni gemilere uygulanır.

Yangının yayılmasını engelleme

MADDE 58 – (1) Yanıcı maddelerden sakınma veya buharın teması ile parçaların yüksek sıcaklıklara ulaşmasını engellemek için aşağıdaki tedbirler alınır.

a) Gemi üzerindeki düzenlemeler, duman kanallarından ve mutfak bacalarından alev veya kıvılcım çıkmasını engelleyecek şekilde olur.

b) Kargo mahalleri, yakıt istasyonları, kontrol istasyonları, yaşam mahalleri, kazanlar, duman kanalları, mutfak bacaları ve diğer yerlerden gelebilecek yüksek sıcaklıklar için gerekli önlemler alınır.

c) Kuzine havalandırma kanalları yangın etkisine karşı kolay temizlenir şekilde monte edilir ve hava akımı çapını daraltıcı şekilde olamaz.

ç) Kendi tankında yakıt taşıyan motorlu araçların bulunduğu kapalı ro-ro kargo mahallerinde mekanik havalandırmaların kumandalarının kolayca ulaşılabilir bir yerde ve ro-ro mahallinin dışında olması gerekir.

d) Kapalı kargo mahalleri ve makine dairesinin havalandırma kanallarının üst çıkışlarının yanmaz kapama donanımına sahip olması gerekir.

e) Makine dairesindeki diğer açıklıkların dışarıdan kapatılabilecek şekilde olması gerekir.

Makine dairesi havalandırması

MADDE 59 – (1) Makine dairesi ana mahalleri, makineler, kazanlar veya pompa daireleri ağır hava şartları dâhil tüm hava şartlarında ve tam güçte çalıştığında, personel konforu ve makine işletiminin güvenliği için yeterli miktarda cebri havalandırma sağlayacak şekilde donatılır. Tam boyu 24 metreden küçük gemilerde yeterli olması kaydı ile doğal havalandırmaya izin verilebilir.

(2) Makine dairesi havalandırması, normal koşullarda hidrokarbon buharların toplanmasını önleyecek şekilde olur.

(3) Makine dairesinin ana bölümlerinin havalandırmaları mümkün olduğunca emici ve basıncı şekilde teçhiz edilir, havalandırmalar acil durumlarda su geçmez şekilde kapatılabilir durumda olur ve bu düzeneklerin açık ve kapalı konumları belirtilir.

(4) Sabit yangın söndürme sistemi olan gemilerde makine dairesi havalandırma fanlarının, makine dairesi dışından durdurulabilir olması gerekir.

Yakıt tankları ile ilgili kurallar

MADDE 60 – (1) Benzin veya parlama noktası 55°C'nin altında olan sıvı yakıt tankları gemi bünyesinden ayrılmış olarak yerleştirilir. Bu tanklar yangın ve darbelere dayanıklı özelliklere haiz çelik veya eşdeğer malzemedan imal edilmiş olmak zorundadır.

(2) Dizel yakıt tankları sadece gemi inşa malzemesi alüminyum, çelik veya fiber takviyeli plastik olması hâlinde gemi ile bünyesel olabilir. Diğer durumlarda tanklar yangın ve darbelere dayanıklı özelliklere haiz çelik veya eşdeğer malzemedan imal edilmiş olmalı, sızdırmazlığı ve çalışma basıncını karşılaması gerekir.

(3) Yakıt tankları yerlerine sağlam bağlanmış, makine dairesine mümkün olduğunca yakın konuşlandırılır. Yaşam mahallerinden gaz geçirmez perdelerle ayrılır ve buldukları mahaller yeterince havalandırılır.

(4) Yolcu mahallerinin hiçbir şekilde yakıt tank mahalline açıklıkları bulunmaz.

(5) Yakıt tankları uygun kapama valfli ve muhafazalı, sıcaklık ve basınca dayanıklı malzemedan yapılmış seviye göstergeleri ile donatılır. Çift dibin yukarıdaki bir mahalle yerleştirilmiş 500 litre veya daha büyük bir kapasiteye sahip yakıt tankları üzerinde bulunan boru devreleri, tank mahallinin dışından bir yerden kapatılabilecek çabuk kapama valfi ile donatılır.

(6) Sabit yangın söndürme sistemi olan gemilerde yakıt transfer pompası varsa, makine dairesi dışından durdurulabilir olması gerekir.

(7) Portatif depolar ve yakıt sistemleri sadece dıştan takma motorlarda kullanılabilir.

(8) Mevcut gemiler ilk kara sörveyinde bu maddeye uygun hale getirilir.

Egzoz devresi

MADDE 61 – (1) Egzoz boruları, tümüyle sızdırmaz ve mümkün olduğu kadar az bükümlü ve az kavisli olacak şekilde dizayn ve monte edilir ve tersten deniz suyu girişine ve yağmur suyunun motora girişine imkân vermez. Egzoz boruları mümkün olduğunca ulaşılabilir şekilde yapılır. Birden fazla sevk motorlu gemilerde her motor için bağımsız bir egzoz devresi bulunur.

(2) Egzoz borularının diğer malzemelerle temasta bulunabileceği veya insanların temasına açık olduğu tüm noktalar izolasyon kaplaması ile veya uygun muhafazalarla korunur. Egzoz devreleri üzerinde ısı genleşmeleri karşılayacak genleşme bağlantıları bulundurulur.

Yangın algılama ve yangından korunma

MADDE 62 – (1) Yangından korunma ve yangın söndürmeye yönelik olarak aşağıdaki şartlara uyulması zorunludur:

a) Yangın tehlikesi taşıyan her türlü mahallerin yangına müdahale amacıyla kolayca yaklaşılabilir şekilde tasarlanmış olması gerekir.

b) Bu yönetmeliğin yürürlüğe girdiği tarihten sonra omurgası kızağa konulan veya inşaa izni alan; tam boyu 24 metre ve üzerindeki gemiler ile boyuna bakılmaksızın 36'dan fazla yolcu taşıyan yolcu gemilerinde makine ve yaşam mahallerinde yangın algılama ve yangın alarm sistemi bulunur. Bu sistemin her zaman çalışmaya hazır olması ve mürettebatın bir işlem yapmasına gerek kalmaksızın çalışabilir nitelikte olması gerekir. Alarm sistemi, ısı veya duman detektörü ile teçhiz edilmiş köprü üstünden görülebilir ve geminin her yerinden duyulabilir olmalıdır. Tam boyu 24 metre ve üzerindeki tüm gemiler yeterli sayıda ihbar butonları ile donatılır.

c) Tüm yangın sistemleri ve teçhizatı, uluslararası semboller ile işaretlenip, gemide belirtilen yerlere yerleştirilir.

ç) 500 GT ve daha büyük olan gemilerde uluslararası sahil bağlantı flençi bulundurulur.

d) Kolaylıkla tutuşabilen ve yandıklarında aşırı duman ve zehirli buhar yayan malzemeler makine dairesinde, kuzinelerde ve genel olarak yüksek yangın riski olan yerlerde kullanılamaz.

e) 63 üncü maddenin 1 inci fıkrası kapsamında sabit yangın söndürme sistemi olan gemilerde, sistemin olduğu mahaller için yangın algılama sistemi olması zorunludur.

Yangın söndürme cihaz ve donanımları

MADDE 63 – (1) Tutuşma sıcaklığı 55 °C nin altında yakıt kullanan tam boyu 15 metre ve üzerindeki yeni gemiler veya ana makinelerin toplam gücü 736 kw ve üzeri olan yeni gemiler ile 36 dan fazla yolcu taşıyan yeni yolcu gemilerinin makinelerinin bulunduğu mahaller sulu sistemler hariç sabit yangın söndürme sistemi ile korunur. Pompa daireleri içinde aynı hükümler geçerlidir.

(2) Sabit yangın söndürme sisteminde söndürücü maddeyi içeren tüpler, korunan bölgede çıkacak bir yangında işlevini yerine getirecek şekilde ve korunan mahal dışında konumlandırılır. Sabit yangın söndürme tüplerinin bulunduğu mahal etkin şekilde havalandırılır ve güneş ışınlarına karşı izole edilmelidir. Tüp Mahalli ile yaşam mahalleri arasında herhangi bir açıklık bulunamaz. Tüp Mahallin ana güverte altında bulunması durumunda açık güverteye doğrudan ulaşım sağlanmalı ve mahal cebri havalandırılmalıdır. Tüp Mahalli birinci güverte altından itibaren alt güvertelerde bulunamaz. Korunan mahalde bir yangın durumunda Sabit

yangın söndürme sistemini harekete geçiren kumanda sistemi ile korunan mahal havalandırma fanları, varsa yakıt besleme pompası ile ani kapama valfleri aynı anda kapatılabilmelidir. Kumanda merkezi korunan mahallin dışında olmalıdır. Söndürücü madde püskürtülmeden önce sesli ve ışıklı alarm verilir. Bu alarm diğer alarmlardan farklı olmalıdır. Sabit yangın söndürme sistemlerinin kurulumu ve kullanımı ile ilgili hususlar İdare tarafından belirlenir.

(3) Tam boyu 15 metre ve üzerinde olan veya 36 dan fazla yolcu taşıyan gemilerde sabit yangın pompasının bulunması ve bağımsız veya sevk motoru ile tahrik edilebilir olması zorunludur.

(4) 2000 gros ton ve üzerindeki gemilerde acil durum yangın pompası bulunur. Acil durum yangın pompasının, makine dairesinin içine, baş çatışma perdesinin önüne yerleştirilmemesi ve bir bölümde çıkan yangının sabit ve acil durum yangın pompalarının ikisini birden etkilememesi gerekir. 300 gros ton ve üzeri gemilerde taşınabilir acil durum yangın pompası, diğer gemilerde ise acil durumda yangına müdahale için su temin edebilen sistemler kabul edilebilir.

(5) İdari Liman Seferi hariç Ro-Ro gemilerinde araç mahallinde yağmurlama su sistemi ile yangına karşı koruma yapılır. Bu sistemin açma vanalarının araç mahalli dışında olması ve yağmurlama suyunun tahliyesi için araç güvertesinde tahliye yerlerinin olması gerekir. Yağmurlama nozulları yerleşiminde aşağıdaki maddeye uyulmalıdır;

a) Korunan alanın; araç mahallinin genişliğinde ve boyu 20 m'den az olmayacak şekilde bölmelere ayrılmalıdır.

b) Pompa kapasitesi bitişik iki bölmeyi kapsayacak kapasitede olmalıdır. Nozul kapasiteleri yetkilendirilmiş klas kurallarına uygun olmalıdır. Yağmurlama su sistemi nozulları açık tip olmalıdır.

(6) Tam boyu 15 metre ve üzerinde uluslararası sefer yapan yatlar ve ilkel yapıli ahşap gemiler ile, 36 dan fazla yolcu taşıyan yolcu gemilerinin makine dairesi ile yaşam mahalli/yolcu salonu perdesi/güverte arası ısıya karşı izole edilir. Bu gemilerde kullanılacak yangına karşı izolasyon malzemeleri için minimum kriterler Ek-22 de belirlenmiştir.

(7) Uluslararası sefer yapan 150 GT ve üzerindeki ancak 500 GT altındaki yeni tankerlerde yük tanklarının korunması için kargo güvertesi üzerinde sabit düşük genleşmeli köpük (foam) sisteminin olması zorunludur. Sabit köpük sisteminde köpük aplikatörler vasıtası ile verilir. Kullanılacak aplikatörün kapasitesi 400 lt/dak., püskürtme menzili ise 15 metreden az olamaz. Gemilerde yanıcı sıvıların taşınması durumunda kullanılan köpük alkole dirençli köpük olmalıdır. Köpük tankı ve karışım pompası kargo alanının dışında yaşam mahalline yakın bir yerde bulunmalıdır. Köpük solisyonu (su ve köpük karışım) %3 ila 6 köpük konsantrasyonu katılmak suretiyle elde edilen az genleşmeli köpükte, köpüklenme oranı (yani üretilen köpük hacminin temin edilen köpük konsantrasyonu - su karışımına oranı) 12:1'i aşmamalıdır. Tankerin göğüs perdesi önünde iskele ve sancakta birer adet aplikatör olmalıdır. Kargo alanının büyüklüğüne göre aplikatör sayısı artırılır.

(8) Sabit yangın söndürme sisteminde kullanılan borular, yangına ve korozyona dayanıklı çelik veya eşdeğer yanmaz malzemedir.

Yangın muslukları, hortumlar ve nozullar

MADDE 64 – (1) Yangın muslukları, korunan mahallerin girişlerinin yakınına yerleştirilir. İki koldan çıkan su her biri tek parça hortumdan olmak üzere korunan mahallere ulaşabilecek şekilde ayarlanacaktır. Yangın musluklarının, yangın hortumlarının kolayca birbirine bağlanabilecekleri yerlerde olması gerekir. Yolcu gemilerinde bu hortumlar yangın musluklarına bağlı olarak kalacaktır. Güvertesinde yük taşınabilen gemilerde yangın musluklarının yerleri kolayca ulaşılabilir şekilde olur. Boruların yükten zarar görmeyecek şekilde ve herhangi bir çatışma tehlikesine karşı korunaklı olması gerekir. Hortumlar uygun malzemedir yapılır.

(2) Yangın pompası çalışırken herhangi bir yangın hortumunun çıkarılmasını sağlamak amacıyla her yangın hortumu için bir valf konulur. Gemide bir acil yangın pompası olması durumunda makine mahalli içindeki ana yangın devresinin ana yangın pompası veya pompalarını içeren kısmını, sistemin kalan kısmından ayırmak için konan ayırıcı valfler, makine mahalli dışında kolayca erişilebilir uygun bir yere yerleştirilir.

(3) Yangın hortumlarının, kullanılmaları gerekebilecek alanlara su püskürtmeye yetecek uzunlukta yetkilendirilmiş kuruluş veya TS EN ISO standartlarına uygun olması gerekir. Her hortuma bir başlık ve gerekli kavramalar temin edilir. Gemideki yangın musluklarının yanında yangın hortumu bulundurulur. Yolcu gemilerinde bu hortumlar yangın musluklarına bağlı olarak kalacaktır. Bütün nozullar çift fonksiyonlu tipte olacak, başlık boyutları 12 mm'den daha küçük olmayacaktır. Tehlikeli yük taşıyan gemilerde açık güvertelerde ve makine mahallerindeki nozulların başlık boyutları 19 mm'den daha küçük olmayacaktır.

Taşınabilir ve sabit yangın söndürme sistemleri testleri

MADDE 65 – (1) Taşınabilir ve sabit yangın söndürme sistemleri testleri aşağıda belirtilen periyotlarda İdare tarafından yetkilendirilmiş servis sağlayıcılar tarafından yapılır. Yangın söndürme sistemlerinin periyodik testlerinin uygunluğunu gösteren test belgesi servis sağlayıcılar tarafından yayımlanır.

(2) Taşınabilir yangın söndürücülerin ve solunum tüplerinin testleri aşağıdaki gibi yapılır.

a) Taşınabilir yangın söndürücülerin servis istasyonlarında doluluk testi iki yılda ve hidrostatik basınç testi on yılda bir yapılır.

b) Tüm solunum tüplerinin doluluk testi yılda bir, hidrostatik testi beş yılda bir yapılır.

(3) Sabit CO₂ yangın söndürme tüplerinin doluluk testi, yolcu gemilerinde iki (2) yılda bir ve kargo gemilerinde iki buçuk (2.5) yılda bir yapılır. Sabit CO₂ yangın söndürme tüplerinin (pilot tüpleri ve bağlantıları, hortum bağlantıları) sızıntı ve sabit sistemin fonksiyonel testi ve kontrolü, yolcu gemilerinde iki (2) yılda bir ve kargo gemilerinde beş (5) yılda bir servis sağlayıcılar tarafından yapılır. Dağıtım (kontrol) valflerinin iç ve dış kontrolü her beş (5) yılda bir servis sağlayıcılar tarafından yapılır. Tüplerin hidrostatik testleri (en az tüp sayısının 10%'u) her on (10) yılda bir servis sağlayıcılar tarafından yapılır. Sistemdeki esnek hortumlar imalat tarihinden sonraki onuncu (10.) senesinde değiştirilir.

(4) Sabit foam yangın söndürme sisteminde bulunan köpüğün kalite kontrolü iki yılda bir yapılır.

(5) Sabit CO₂ ve foam yangın söndürme sistemleri dışındaki sabit söndürme sistemleri üreticileri tarafından belirlenmiş periyotlarda test edilebilir.

(6) Taşınabilir CO₂ yangın söndürme tüpleri yaşam mahallinde kullanılmaz.

(7) Yolcu gemilerinde, sabit yangın söndürme sistemi ve kontrol üniteleri yolcu mahallinde bulundurulamaz.

(8) Sabit CO₂ yangın söndürme sistemlerinde tüpler makine ve pompa dairesi dışında ayrı bir kapalı mahal içerisinde bulundurulacaktır.

(9) Açık güverteye kaportası olmayan sabit CO₂ yangın söndürme mahalleri için cebri havalandırma sağlanacaktır. Açık güverteye kaportası olan sabit CO₂ yangın söndürme mahallerinde ise doğal havalandırma sağlanacaktır.

(10) Açık güverte altında bulunan CO₂ tüp mahalline açık güverteden kolay ulaşım sağlanmalıdır.

İtfaiyeci donanımları

MADDE 66 – (1) İtfaiyeci donanımları ve personel teçhizatı takımları her an kullanıma hazır olacak ve kolayca ulaşılabilir şekilde düzenlenir. Birden fazla itfaiyeci donanımı veya personel teçhizatı takımı bulunması hâlinde, bunlar geniş aralıklı yerlere dağıtılır. Ayrıca aynı özelliklere haiz yedek tüp bulundurulur.

(2) Gemide personel teçhizatı olarak; üretici ve tip onay sertifikası olan, deriyi yangından yayılan ısıdan, yanmaktan ve buharla haşlanmaktan koruyacak bir malzemedan yapılmış koruyucu elbise, lastik veya elektrik iletmeyen eldiven ve çizmeler, darbelere karşı etkin bir korunma sağlayacak nitelikte bir miğfer, yanma süresi en az üç saat olan bir cep feneri ve bir balta bulunur.

(3) Gemide solunum cihazı olarak; en az serbest hava kapasitesi 1200 lt olan sıkıştırılmış havalı solunum cihazı veya en az 30 dakika işlev görebilecek bir solunum cihazı olur, kullanılan solunum cihazına ait yeterli yedek tüp veya tüpler bulunur, hava miktarını gösteren bir gösterge bulunur. Hava miktarı azaldığında sesli alarm vermek zorundadır. Her bir solunum cihazı için yeterli uzunluk ve mukavemette yanmaz malzemedan yapılmış can halatı ve emniyet kemeri sağlanır.

Kaçış düzenlemeleri

MADDE 67 – (1) Gemide bulunan herkesin can kurtarma araçlarına emniyetli bir şekilde ulaştırılması için kaçış yolları sağlanır. Bu amaç doğrultusunda kaçış yollarının her türlü engelden arınmış olması gerekir.

(2) Tam boyu 24 metre ve üzerindeki gemiler ile boyuna bakılmaksızın yolcu gemilerinde yolcu ve mürettebat mahalli için her bir bölme veya bölme grubu için kaçışa olanak verebilen birbirinden mümkün olduğunca uzak en az iki kaçış yolu bulunur.

(3) Kaçış yolundaki kapı ve kaportalar her iki yönden açılabilir şekilde ve kapı veya kaporta arkasında kilitlerin açılması için bir anahtara ihtiyaç olmayan yapıda olur. Kapılar ve kaportaların kaçış hareketinin yönünde açılır durumda olması zorunludur.

(4) Yolcu gemilerinde yolcuların gemiye kolayca ve güvenli inip binebilecekleri alanların zemini kaymaz malzeme ile donatılır. Kaçış yollarının zemini kaymaz malzeme ile donatılır.

(5) Uzunluğu 7 metrenin üzerinde olan hiçbir çıkamaz koridora müsaade edilmez.

(6) Yaşam mahalli ve makine dairesi dışındaki mahallerde sadece bir çıkış yeterlidir.

(7) Yolcu gemilerinde kaçışlar aşağıda belirtilen şekilde düzenlenir:

a) Her bir düşey ana bölme veya benzeri şekilde sınırlı her bir bölme veya bölmeler grubu için, en az bir tanesi düşey kaçış yolu oluşturan bir merdivene açılan iki adet kaçış yolu bulunur.

b) Yolcu mahallerinden tahliye güvertelerine yeterli kaçış olanaklarının olması gerekir. Aynı bölme ve mahallerden kaçış olanakları arka arkaya bloklaşmaları önleyecek şekilde birbirinden uygun mesafede yerleştirilir. Yolcu salonlarında en az iki çıkış olur, 200 kişinin üzerindeki yolcu salonlarında ise en az üç çıkış imkânı sağlanır.

c) Köşeler ve kavşaklar da dâhil olmak üzere bütün merdivenler ve çıkışlarla birlikte kaçış yollarının her noktası güverteden 300 mm'den yüksek olmayacak şekilde aydınlatma veya fosforlu marka ile markalanır.

ç) Ro-Ro gemilerinde araç rampalarının her iki tarafında en az 600 mm genişliğinde yolcuların yürütmesine uygun yürüme koridorlarının mevcut olması gerekir.

(8) Yük gemisi, balıkçı gemileri ve hizmet gemileri, ticari yatlar ile ilkel yapılı ahşap gemiler için kaçış yolları tam boyu 24 metre ve üzeri gemiler için uygulanır.

a) Her kattaki yaşam bölmelerinde her bir kısıtlı bölme veya bölme grubu için birbirinden yeterince uzak en az iki adet kaçış yolu olur.

b) Tehlikeli yük taşınan kargo mahallinin üzerinde çelikten imal edilmiş kedi güvertesi inşa edilir. Kedi güvertesindeki zemin sağlam ve kaymaz olacak şekilde dizayn edilir. Kedi güvertesinin her iki yanında kaçış boyunca tutamak olur.

(9) Makine dairesinden kaçış yolları için aşağıdaki hükümler uygulanır:

a) 1000 GT ve üzerindeki gemiler için en az iki adet kaçış yolunun olması gerekir.

b) Sac malzemedan inşa edilen gemilerde makine bölümündeki tüm merdiven ve koridorlar çelik veya eşdeğeri malzemedan yapılır.

c) Makine kontrol odası olanlarda, biri makine bölmesinin dışındaki güvenli bir noktaya kadar alev korumasını sağlayacak nitelikte olmak üzere iki adet kaçış yolunun olması gerekir.

(10) Kargo bölümünden kaçış yollarında, 9 metre üzerinde düşey merdivenlerin etrafı personelin düşmesini engelleyici koruyucu çerçeve ile donatılır.

(11) Bu madde yeni gemilere, üçüncü ve dördüncü fıkra mevcut gemilere de uygulanır.

Gemilerde kullanılan mutfak gazı (LPG) ile ilgili kurallar

MADDE 68 – (1) Gaz tüpleri yaşam mahalleri dışına, güverte üzerinde, kötü hava ve güneş ışınlarına karşı korunmuş bir bölüme yerleştirilir. Bu bölüm havalandırılır ve sızıntı hâlinde gazın dışarı çıkması için alt kısmında açıklık bulunur, gazın geminin diğer kısımlarına girmesini önleyecek konumda olur. Her tüp veya tüpler grubu ani kapama valfi ile birlikte kullanılan cihaza uygun bir basınç düşürücü ile teçhiz edilir. Tüpler gemi içinde olması hâlinde her tüpün 3 litreden az LPG içermesi, doğrudan veya kısa ve esnemez standartlara uygun bir metal boru ile bağlanması koşulu ile kuzineye konulabilir. Rijid borulu sistemlerde, çekme bakır alaşımli veya paslanmaz çelik boru kullanılmalı. Çelik, alüminyum veya ergime noktası düşük olan diğer malzemeler kullanılmamalıdır.

(2) Tüplerin kapalı mahalde ve tekne içinde bulundurulması hâlinde yeterli havalandırma sağlanır ve gaz alarm cihazı bulundurulur. Kapalı mahalde bulunan LPG tüpü ile çalıştırılan ocaklarda, gaz sızıntısında otomatik kapama sistemi olur.

BEŞİNCİ BÖLÜM

Can Kurtarma Araçları ve Donanımları

Can kurtarma araçları ile ilgili genel kurallar

MADDE 69 – (1) Can kurtarma teçhizatı geminin normal gündelik işinde kullanılmaz. Geminin gündelik operasyonu için kullanılan teçhizat, can kurtarma teçhizatından belirgin bir şekilde ayrı bulundurulur. Can kurtarma teçhizatı ve gündelik kullanılan teçhizat birbirine karışmayacak şekilde markalanır.

(2) Can kurtarma teçhizatı ile ilgili tüm plan, çizim ve belgelerin Türkçe olarak yeni gemilerde mevcut olması gerekir.

(3) Gemilerde, bu Yönetmelik gereği taşınacak can kurtarma araçları kolaylıkla erişilebilecek ve kullanılacak bir şekilde, suya ve hava şartlarına dayanıklı olarak uygun koşullarda muhafaza edilir. Bu teçhizatların bulunduğu yerler uygun semboller ile markalanır. Bu teçhizatın sayıları gemilerin cinsi ve sefer bölgelerine göre bu Yönetmeliğin eklerindeki denetim listelerinde belirlenmiştir.

Can simitleri

MADDE 70 – (1) Gemilerde IMO, TSE veya Wheel-mark onayı bulunan can simitleri kullanılır. Gemilerde bulunacak can simitleri sayıları ekte yer alan kontrol listelerinde belirtilmiştir. Can simidi bir adet ise el inceli, birden fazla ise en az biri el inceli biri ışıklı şamandıralı olacaktır. Can simitleri gemideki kişilerin rahatça erişebileceği mevkiilerde, geminin her iki tarafına mümkün olduğunca eşit sayıda dağıtılmış ve hızla denize atılacak bir vaziyette yerleştirilir. Geminin her bir tarafında birer can simidi uygun yüzer bir el incesi ve ışıklı şamandıra ile (el incesi olanların dışında) donatılır. Can simitleri hiçbir şekilde kalıcı olarak gemiye bağlanamaz.

(2) Can simidi, can simidinin yerleştirildiği mahalden yüksüz durumdaki su hattına olan mesafenin iki katından veya 30 metreden kısa olmamak üzere hangisi daha uzun ise, 8 mm'den az olmayan bir beden kalınlığında ve gam yapmayan yüzer bir el incesi ile donatılır.

(3) Gemi limanda bağlı iken veya demirde beklerken el inceli bir can simidi daimi surette lümbar ağız yanında bulundurulur.

(4) Her can simidi büyük harfler ile kalıcı şekilde geminin ve bağlama limanının adı ile markalanır. Can simitlerinin çevresinde tutma halatları bulunur.

(5) 32 inci maddenin 5 inci fıkrasında belirtilen vardevela veya parampet açıklıklarının yakınında bir adet ışıklı ve savlolulu can simidi bulundurulur.

(6) Kabotaj seferi yapan 500 grt ve üzeri yük gemileri, her iki tarafta serbestçe düşebilecek şekilde konumlandırılmış 4,5 kg' dan hafif olmayacak bir can simidine bağlı denize adam düşü (MOB) şamandırası ile donatılacaktır.

Can yelekleri

MADDE 71 – (1) Her gemide, gemideki kişi sayısına yeterli miktarda can yelegi bulundurulur. Gemilerde bulundurulacak can yelegi sayısı bu Yönetmeliğin eklerindeki kontrol listelerinde belirlenmiştir.

(2) Can yelekleri kolaylıkla erişilebilecek ayrı bir yerde muhafaza edilir.

(3) Çocuk can yelekleri, bebek can yelekleri ve büyük beden (over-size) can yelekleri yetişkin can yelekleri ile karışmayacak şekilde, kolaylıkla erişilebilecek ayrı bir yerde muhafaza edilir. Çocuk ve bebek can yeleklerinin ışıkları su ile temas ettiğinde kendinden yanabilir tipte olmalıdır.

(4) Can yelekleri gemide kolayca erişilecek şekilde istif edilir, yerleri ile o yerde bulunan sayıları açıkça görülecek şekilde markalanır.

(5) Can yelekleri, geminin can kurtarma araçlarına binişi ve girişi etkilemeyecek yapı ve özellikte olur.

(6) Can yelekleri yansıtıcı bantlı, ışıklı ve düdüklü olur. Gemilerde IMO, TSE veya Wheel-mark onayı bulunan can yelekleri kullanılır.

(7) Can yeleklerinin gemideki yerleri ve nasıl giyileceği, uygun talimatlar ve şekiller ile geminin personel ve yolcu kullanımına açık yerlerinde rahatça görülecek şekilde sergilenir.

Can kurtarma araçları, suya indirme donanımları ile araçlara binme ve toplanma yerleri

MADDE 72 – (1) Can kurtarma araçları; can salı, can filikası, kurtarma botu ve hizmet botundan oluşur. Kabotaj hattında çalışan ve taşıdığı yolcu sayısı 12 kişiyi geçmeyen ticari yatlar ve ilkel yapıli ahşap gemilerde katı yapıli can aletleri, can salllarının muadili olarak kabul edilebilir. Gemiye ilk defa yerleştirilecek serbest düşmeli can filikaları ve mataforalı can filikaları kullanıma alınmadan önce, serbest düşmeli can filikalarında kızak ile filikanın ve serbest bırakma ana/yedek sistemlerinin uygunluğu, diğeri filikalarda mataforaların ve yüklü/yüksüz (on-load/off-load) indirme donanımının uygunluğu bakımından statik ve dinamik testleri yapılır. Statik testlerde yük doğrudan kızak/mataforaya, dinamik testlerde ise indirme/sebest bırakma tertibatına etki ettirilmesi sağlanacaktır. Bu testler yapılırken gerekli tüm tedbirler tesis yetkilileri tarafından alınır. Can filikası indirme/sebest bırakma donanımı öncelikle boş filika (insansız), bu mümkün değil ise minimum sayıda operatör ile icra edilir. Bu testten sonra can filikası, kapasitesinin % 110'u kadar ağırlık kullanılarak tekrar ve serbest bırakma/indirme donanımına opere edecek minimum personel ile test edilir. Bu testlerden sonra kızak, matafora ve filikada bir problem yoksa son test eğitimli ve minimum sayıda gemi personeli ve eşdeğer sistemler ile tüm emniyet tedbirleri alınmış olarak yapılır. Kurtarma botu olarak sertifikalandırılan mataforalı can filikası için denize indirme testi gemi hızı 5 knot olacak şekilde yapılacaktır. Muadil test prosedürleri İdarenin onayına tabidir. Serbest düşmeli filikalar için, üretici tarafından tanımlanmış simülasyon ile test metodu mevcut ise, yukarıda bahsedilen testleri takiben icra edilecektir. Final teste mütakiben, mataforalı can filikası vinç dışli grubu gözle muayene edilecektir. Bu testler üretici veya yetkilendirilmiş servis sağlayıcılar tarafından, İdare veya yetkilendirilmiş kuruluş gözetiminde yapılır.

(2) Her can kurtarma aracı büyük harfler ile kalıcı şekilde geminin ve bağlama limanının adı ile aracın onaylanmış kişi kapasitesini gösterecek şekilde markalanır.

(3) Can kurtarma araçları emniyetli ve uygulanabilir olduğu ölçüde su seviyesine ve yaşam mahallerine yakın mesafede konuşlandırılır. Can kurtarma araçlarına ulaşım yolları, daimi vaziyette geçişe uygun şekilde bulundurulur. Güverteden suya olan mesafenin binışe uygun olmaması hâlinde can kurtarma araçlarına iniş biniş için uygun çarımh düzenekleri bulundurulur.

(4) Can kurtarma araçları suya indirilirken veya sudan alınırken diğere can kurtarma araçlarının hazırlığını etkilemeyecek, onlara dolaşmayacak, karışıklığa sebep olmayacak ve gemiyi terk sırasında gemi aksamından ve pervanesinden etkilenmeyecek şekilde konuşlandırılır.

(5) Can kurtarma araçları, personelden iki kişi ile 5 dakikayı geçmeyen bir süre içerisinde hazırlanacak ve denize indirilerek yüzecek durumda olacak şekilde devamlı hazır vaziyette bulundurulur.

(6) Can salları gemiye hidrostatik veya otomatik salıverme aygıtları vasıtası ile bağılı durumda istif edilir. Bu tip can salları aynı zamanda el ile salıverilebilecek şekilde bulundurulur.

(7) Can kurtarma araçlarının kullanma ve suya indirme talimatları açıklanmalı ve resimli olarak su ve hava şartlarından etkilenmeyecek şekilde hazırlanır ve acil aydınlatma ışık şartlarında dahi rahatça görülecek şekilde can kurtarma araçlarının yakınında sergilenir.

(8) Toplanma mevkilerinin binme mevkilerine yakın olması gerekir. Her toplanma mevkiinin kendisine tahsis edilen insanları alacak yeterli alanının olması gerekir. Toplanma ve binme mevkileri yaşama ve çalışma alanlarından kolayca erişilebilir yerlerde olur. Toplanma ve binme mevkileri yeterince aydınlatılır. Toplanma ve binme mevkilerine yol veren dar geçitler, iskeleler ve çıkışlar aydınlatılır. Böyle bir aydınlatmanın ana ve acil durum güç kaynağı tarafından beslenecek düzende olması gerekir.

(9) Can kurtarma araçlarının kapasiteleri gemideki yolcu ve personeli kapsayacak şekilde olmalıdır.

Can kurtarma araçlarının bakım, tutum ve kontrolleri

MADDE 73 – (1) Gemi limandan hareket etmeden önce ve sefer süresinde her zaman bütün can kurtarma cihazları çalışabilir durumda ve derhal kullanılmaya hazır tutulur. Can kurtarma cihazlarının bakım talimatlarının gemide bulunması ve bakımın bunlara göre yapılması zorunludur.

(2) Gemide haftalık kontrol olarak, can kurtarma araçları ve denize indirme donanımlarının gözle kontrolü yapılır ve hazır durumda olduklarının görülmesi gerekir.

(3) Gemide aylık kontrol olarak, can filikası teçhizatı dâhil olmak üzere bütün can kurtarma donanımlarının kontrolü yapılır, tam ve iyi durumda oldukları görülür ve kayıt altına alınır.

Gemiye yerleştirilecek can filikalarının ilk testleri

MADDE 74 – (1) Gemiye ilk defa yerleştirilecek serbest düşmeli can filikaları ve mataforalı can filikaları kullanıma alınmadan önce, serbest düşmeli can filikalarında kızak ile filikanın uygunluğu, diğere filikalarda mataforaların uygunluğu bakımından statik ve dinamik testleri yapılır. Bu testler yapılırken gerekli tüm tedbirler tesis yetkilileri tarafından alınır. Can filikası öncelikle boş (insansız) olarak test edilir. Bu testten sonra can filikası, kapasitesinin % 110'u kadar ağırlık kullanılarak tekrar test edilir. Bu testlerden sonra kızak, matafora ve filikada bir problem yoksa son test eğitimli ve minimum sayıda gemi personeli ve eşdeğere sistemler ile tüm emniyet tedbirleri alınmış olarak yapılır. Bu testler üretici veya yetkilendirilmiş servis sağlayıcılar tarafından, İdare veya yetkilendirilmiş kuruluş gözetiminde yapılır.

Can salları, can kurtarma araçları ve suya indirme donanımları periyodik testleri

MADDE 75 – (1) Can salı hariç can kurtarma araçları suya indirme ve geri alma donanımlarına sahip olur. Can kurtarma araçları ve suya indirme donanımları periyodik testleri aşağıda belirtilen periyotlarda İdare tarafından yetkilendirilmiş servis sağlayıcılar tarafından yapılır. Can kurtarma araçlarının periyodik testlerinin uygunluğunu gösteren belgesi servis sağlayıcılar tarafından yayımlanır.

(2) Ülkemizde yetkili servis sağlayıcısı bulunmayan veya üreticisi belli olmayan can kurtarma araçları ile suya indirme donanımlarının periyodik bakımı ve testleri İdare tarafından yetkilendirilmiş herhangi bir servis sağlayıcısı tarafından yetkilendirilmiş kuruluş veya denetim uzmanı gözetiminde yapılır.

(3) Ülkemizde yetkili servis sağlayıcısı bulunmayan veya üreticisi belli olmayan can salı markalarının periyodik bakımı ve testleri ise İdare tarafından yetkilendirilmiş herhangi bir servis sağlayıcısı tarafından yetkilendirilmiş kuruluş veya denetim uzmanı gözetiminde yapılır.

(4) Gemilerde bulunan can kurtarma araçlarının ve serbest bırakma donanımlarının periyodik testleri 12 ayda bir yapılır. Düzenlenen test raporunun geçerlilik süresi bir sonraki sörvey pencere aralığının bitiş tarihine kadar düzenlenebilir.

(5) Can kurtarma araçları, ve suya indirme donanımları ve serbest bırakma düzenekleri testi beş yılda bir toplam ağırlığın 1,1 katı ağırlık ile dinamik olarak, her yıl ise sörvey pencere aralığında boş olarak yetkilendirilmiş servis sağlayıcılar tarafından yapılır. Ancak filosunda en az 5 adet Türk Bayraklı gemi işleten ve liman başkanlığından izin alan firmalar, söz konusu ekipmanların üretici firmalarından eğitim ve yetki almak kaydıyla, yıllık periyodik testleri firmaları bünyesinde yapabilirler. Söz konusu ekipmanların periyodik testlerinin filosunda en az 5 adet Türk Bayraklı gemi işleten ve İdareden izin alan firmalar bünyesinde yapılabilmesi için ekipmanların üreticisi belli ve faaliyette bulunuyor olması gerekmektedir. Beş yıllık testler İdarenin veya yetkilendirilmiş kuruluşun gözetiminde yapılır.

(6) Hizmet botları indirme donanımları ile ilgili olarak söz konusu testler; personelin toplanma mahallinin bulunduğu, gemi terk imkanlarının sağlandığı ve test edilebilir bir donanıma sahip hizmet botlarından istenecek olup mekanik suya indirme/geri alma donanımı olmayan, manuel olarak makara sistemi ile denize indirilip geri alınabilen sisteme sahip olan hizmet botlarından istenmeyecektir.

(7) Deniz tahliye sistemi mecburi olan gemilerde sistemin testi beş altı yılda bir servis istasyonlarında yapılır.

(8) Kabotaj hattında çalışan gemilerde bulunan şişirilebilir can sallarının periyodik testleri 17 ayda bir yapılabilir. Can salı içerisinde yer alan miyadlı malzemeler için son kullanım tarihlerinden itibaren can salının servis süresi için 6 aydan daha az süre kalmışsa, yiyecek ve içecek malzemelerinin değişimi ilk serviste yapılabilecektir. Bu kapsamda 17 aylık düzenlenecek sertifikalarda miyadlı malzemelerin minimum 11 aylık geçerlilik sürelerinin olmasına dikkat edilecektir.

(9) Şişirilebilir can sallarının servis sürelerinin 30 aya kadar uzatılmasına müsaade edilmesi için onayları MSC.1/Circ.1328'e göre yapılır.

Can kurtarma teçhizatı için yansıtıcı bantlar

MADDE 76 – (1) Tüm gemilerde bulunan kurtarma botları, can filikalaları, can salları, hizmet botları, dalma giysileri, can yelekleri ve can simitleri Gemi Teçhizatı Yönetmeliği belirtilen gerekliliklerine uygun şekilde yansıtıcı bantlar ile donatılır.

Payroteknik malzemeler, halat atma aleti, radar yansıtıcı ve telsiz teçhizatı

MADDE 77 – (1) Gemilerde, bu Yönetmelik gereği taşınacak payroteknik malzemeler, halat atma aleti, radar yansıtıcı ve telsiz cihazları, kumanda mahallinde kolaylıkla erişilebilecek

ve kullanılacak bir şekilde, suya ve hava şartlarına dayanıklı olarak uygun koşullarda muhafaza edilir. Bu teçhizatların bulunduğu yerler uygun semboller ile markalanır. Bu teçhizatın sayıları gemilerin cinsi ve sefer bölgelerine göre bu Yönetmeliğin eklerindeki denetim listelerinde belirlenmiştir.

Role cetveli ve acil durum talimatları

MADDE 78 – (1) Role cetvelleri köprü üstü, makine dairesi, mürettebat yaşam yerleri dâhil olmak üzere gemi boyunca göze çarpan yerlere asılır. Genel acil durum alarmının duyulması ile mürettebat ve yolcuların hareket tarzı role cetvelinde belirtilir. Role cetvelinde gemiyi terk emrinin nasıl verileceği belirtilir. Can kurtarma ve yangın teçhizatlarının acil durumlarda kullanımına yönelik görevlendirilen zabitler role cetvelinde belirtilir. Role cetvelinin hazırlanmasından sonra, mürettebat değişmesi nedeni ile role cetvelinde düzeltme yapılması gereken hâllerde, kaptan role listesini düzeltir veya düzeltirir veya yeni liste hazırlar.

Eğitim ve talimler

MADDE 79 – (1) Gemiyi terk, yangın, filika indirme, acil dümen, denize adam düştü, çatışma, karaya oturma, arama kurtarma, deniz kirliliği talimleri periyotları ile usul ve esasları, gemi cins, sefer bölgesi, boyu, grostonu ve donanım durumlarına göre Ek-23’de belirlenmiştir.

(2) Gemilerdeki tüm personel acil durumlarda ne yapılacağını bilmek zorundadır. Gemiye yeni katılan personele en geç 3 gün içerisinde gemiye aşinalık hususunda eğitim verilir. Yolcu gemilerindeki yolcular, acil durumda yapması gerekenler konusunda görsel veya yazılı talimatlarla bilgilendirilir.

(3) Ek-23’de belirlenmiş talimler gemi tarafından kayıt altına alınır. Jurnalı bulunan gemilerde bu kayıtlar jurnale kayıt edilir.

Dâhili anons sistemleri, acil durum haberleşmesi ve genel alarm

MADDE 80 – (1) 36’den fazla yolcu taşıyan veya Tam boyu 24 metre ve üzerindeki yolcu taşıyan gemilerde ana güç kaynağından ve acil güç kaynağından beslenecek ve geminin her tarafından duyulabilecek şekilde dâhili anons sistemi bulunur. Bu sistem yerine eşdeğer bir sistemde kullanılabilir.

(2) 300 GT ve üzerindeki gemilerde acil durum toplanma istasyonu ile gemideki diğer önemli noktalar arasında iki yönlü acil durum haberleşmesini sağlayacak sabit veya iki adet taşınabilir cihazın olması zorunludur. Gemideki mevcut cihazlar bu amaç için kullanılabilir.

(3) Tam boyu 24 metre ve üzerindeki gemilerde acil durum güç kaynağından beslenen, kumanda mahallinden kontrol edilen ve tüm yaşam mahalli ile personel ve varsa yolcu kullanımına açık tüm mahallerden duyulabilir özellikte gemi düdüğünden ayrı bir genel alarm sistemi bulunur.

ALTINCI BÖLÜM

Telsiz Haberleşmesi

Haberleşme teçhizatı, seyir teçhizatı, yayınlar, işaretler ve düzenlemeleri

MADDE 81 – (1) Gemiler, sefer bölgelerine uygun telsiz haberleşme teçhizatları ile donatılır. El GPS’inin kabul edilebilmesi için Telsiz Ruhsatnamesinde işlenmiş olması gerekmektedir. Otomatik Tanımlama Sistemi cihazının aynı zamanda GPS olarak kabul edilebilmesi için Telsiz ruhsatnamesinde “GPS’li Otomatik Tanımlama Sistemi” ibaresinin yer alması gerekir.

(2) Gemiler sefer bölgelerine uygun, gemi-sahil ve gemi-gemi arasında sesli ve görünür işaretleşmeyi ve haberleşmeyi sağlayabilen, geminin seyrettiği rotayı gösteren, geminin kısıtlı

görüř şartları ile dar ve sıę sulara emniyetli seyir yapmasına imkân veren, geminin bulunduęu mevkiyi tespit edebilen, gemi manevra imkânlarını gösteren ve gemi içi haberleşmeyi saęlayan, seyir ve haberleşme teçhizatı ile donatılır.

(3) Birinci ve ikinci fıkralardaki teçhizatlar bu Yönetmelięin eklerindeki denetim listelerinde belirlenmiştir.

(4) Gemilerde sefer bölgelerine uygun, son düzeltmeleri yapılmıř harita ve deniz yayınları bulundurulur. Ulusal sefer yapan gemilerde bu yayınlara eşdeęer elektronik sistemler kullanılabilir.

Gemideki telsiz istasyonu gereksinimleri

MADDE 82 – (1) Telsiz istasyonu, telsiz cihazlarının veya başka cihazların birbirlerinin çalışmasını etkilemeyecek şekilde yerleştirilir.

(2) Mümkün olan en yüksek derecede emniyet ve işletim olanaęı saęlayacak şekilde yerleştirilir.

(3) Su, aşırı sıcaklık deęişimleri ve dięer olumsuz çevre koşullarının zararlı etkilerinden korunmuř olması gerekir.

(4) Güvenilir, etkili, sabit monte edilmiş ve yeterli aydınlatma ile teçhiz edilir.

(5) Geminin çağrı işareti ve dięer tanıma işaretleri açıkça görülecek şekilde markalanır.

(6) İdari Liman Seferi Yapan ve sabit VHF in hava şartlarından korunmasının mümkün olmadığı açık güverteli gemilerde sabit VHF yerine El VHF' i kullanılabilir.

Haberleşme teçhizatı bakım tutumu

MADDE 83 – (1) Gemilerde bulunacak olan haberleşme teçhizatı işletim gereklerinin tam olarak saęlanması ve bu tip teçhizatın performans standartlarının karşılanması için uygun şekilde bakım ve tutum altında bulundurulması gerekir.

YEDİNCİ BÖLÜM

Seyir Güvenlięi

Seyir güvenlięi ile ilgili genel kural

MADDE 84 – (1) Gemiler bu Yönetmelięin ekinde belirtilen denetim listelerinde belirlenmiş seyir teçhizatını, cihazlarını ve neşriyatını taşırlar.

Manyetik pusula

MADDE 85 – (1) Bu Yönetmelik gereęi taşınan her pusula gemide amacına uygun şekilde yerleştirilir.

Çatışmayı önleme işaretleri

MADDE 86 – (1) Gemiler denizde çatışmayı önleme kuralları gereęince cinslerine ve boylarına göre bulundurmaları gereken görünür ve sesli işaret ve almetleri ve aldis lambasını taşırlar. Tüm görünür ve ses işaretlerinin gemideki yerleşimleri denizde çatışmayı önleme kurallarına uygun olmak zorundadır.

(2) Birinci fıkrada bahsedilen elektrikli görünür işaretler iki ayrı güç kaynağından beslenir, aksi hâlde acil durumda kullanılmak üzere yedekleri bulunur. Bu yedekler sadece silyon, borda ve pupa seyir fenerleri için gereklidir.

(3) Tam boyu 24 metrenin üzerindeki gemilerde, elektrikli görünür işaretler geminin kumanda mahallinde bulunan bir panelden kontrol edilir, her bir işaret için bir anahtar ve gösterge lambası ile birlikte sesli alarm bulunur.

(4) Gemi düdüğü sesinin pruvaya doğru yayılışı herhangi bir gemi yapısı ile engellenemez. Gemi düdüğü otomatik bir cihaz ile kontrol ediliyorsa bu otomatik kontrol cihazının istenildiğinde devreden çıkartılabilecek özellikte olması gerekir.

(5) 12/12/1977 tarihli ve 7/14561 sayılı Bakanlar Kurulu Kararıyla yürürlüğe konulan Denizde Çatışmayı Önleme Yönetmeliğine göre gerekli sesli ve görünür işaretler bulundurulur.

Köprüüstü görüş mesafesi

MADDE 87 – (1) Köprüüstünden görüş mesafesi, geminin seyir emniyetini olumsuz yönde etkilemeyecek şekilde olmak zorundadır.

Kılavuz alma verme düzenlemeleri

MADDE 88 – (1) Gemilerin Kılavuz Kaptan alma inme ve binme düzenlemeleri SOLAS gereklerine uygun olacaktır.

SEKİZİNCİ BÖLÜM

Yük Düzenlemeleri

Yük düzenlemeleri ile ilgili genel kurallar

MADDE 89 – (1) Yükün uygun şekilde istif edilmesi ve güvenli taşınabilmesi bakımından ihtiyaç duyulan tüm bilgiler yükün sahibi tarafından gemi kaptanına veya acentesine yeterli bir süre önce bildirilir.

(2) Güverte üstünde veya altında taşınan yüklerin istif edilmesi ve emniyete alınmasında, seferin tamamı süresince geminin kendisi ve gemide bulunanlar yönünden herhangi bir hasar veya tehlike teşkil etmeyecek şekilde bütün önlemler alınır.

(3) Tehlikeli madde gruplarına mensup hiçbir patlayıcı madde, yolcu gemilerinde yük olarak taşınmaz.

Tehlikeli yük taşıyan gemiler için genel gerekler

MADDE 90 – (1) Tehlikeli yük taşıyacak gemiler tasarım ve inşaa aşamasında taşınmaları planlanan tehlikeli yük veya yüklerin gereklerine uygun olarak tasarlanır, inşaa edilir ve donatılırlar.

(2) Tehlikeli yükleri taşıma uygunluğunu ifade eden sertifikalar gemide bulundurulur. Bahse konu sertifika şekli ve gerekleri İdare tarafından belirlenir. Gemide mevcut sertifika ve eklerinde belirtilenler dışında cins ve tasnife tabi yüklerin o gemi ile taşınmasına müsaade edilmez.

(3) Taşınan tehlikeli yük veya yüklere ait özelliklerin belirtildiği madde emniyet bilgi dokümanı ve yük listesi sefer boyunca gemide bulundurulur.

(4) Tehlikeli yükler için yükleme-boşaltma, depolama ve seyir esnasında, yüke, gemiye ve personele hiçbir şekilde zarar gelmemesi için gerekli tedbirler alınır.

(5) Bu madde tehlikeli yüklerin taşınması faaliyetlerinde kullanılacak gemilere uygulanır. Tehlikeli yükler, SOLAS Bölüm VII, IMDG Kod ve IMSBC Kod'da sınıflandırılmıştır. Bu kısımda öngörülen gereksinimler, gemilerin kendi ihtiyaçları için depolarında bulundurdukları malzeme ve ekipmanlara uygulanmaz.

Tehlikeli yüklerin paketlenmiş hâlde taşınması

MADDE 91 – (1) Paket hâlde taşınacak tehlikeli yüklerin, uygun bir şekilde paketlenmiş, işaretlenmiş, etiketlenmiş veya posterlenmiş olarak taşınmaya elverişli olduğunu gösteren imzalı bir belge bulunur.

(2) Tehlikeli madde taşıyan her gemide ulusal ve uluslararası kurallarda belirtilmiş sınıflandırmaya uygun olarak, gemide bulunan tehlikeli maddelerin cinslerini ve yerlerini belirten liste veya manifesto bulundurulur. Tüm tehlikeli maddeleri belirten ayrıntılı bir yükleme planı, burada bahsedilen özel liste veya manifesto yerine kullanılabilir.

(3) Tehlikeli yüklerin kaybı veya denize düşmüş olması durumunda geminin kaptanı tarafından olayla ilgili ayrıntılar vakit kaybetmeksizin İdareye veya en yakın kıyı devletine rapor edilir.

Tehlikeli yüklerin dökme katı hâlde taşınması

MADDE 92 – (1) SOLAS Bölüm VII ve IMSBC Kod'da tarif edilen toz, tane veya büyük parçacıklı olarak konteynerden başka doğrudan yük bölmelerine yüklenen sıvı ya da gaz hâli dışındaki yükler dökme katı hâlde taşınan tehlikeli yük kabul edilir.

(2) Tehlikeli madde taşıyan her gemide ulusal ve uluslararası kurallarda belirtilmiş sınıflandırmaya uygun olarak, gemide bulunan tehlikeli maddelerin cinslerini ve yerlerini belirten liste veya manifesto bulundurulur. Tüm tehlikeli maddelerin mevkilerini belirten ayrıntılı bir yükleme planı, burada bahsedilen özel liste veya manifesto yerine kullanılabilir.

(3) Dökme katı hâlde taşınan tehlikeli yükler yükün niteliğine göre seçilecek uygun yöntemlerle yüklenir, istiflenir ve emniyete alınır. Yan yana bulunmaması gereken yükler birbirinden ayrılır.

(4) Kendiliğinden ısınmaya, yanmaya ve buharlaşmaya eğilimli dökme katı hâlde taşınan tehlikeli yükler için havalandırmaya yönelik gerekli önlemler alınır.

(5) Tehlikeli yüklerin kaybı veya denize düşmüş olması durumunda geminin kaptanı tarafından olayla ilgili ayrıntılar vakit kaybetmeksizin İdareye veya en yakın kıyı devletine rapor edilir.

Dökme yük taşıyan gemiler için ilave güvenlik önlemleri

MADDE 93 – (1) Gemi kaptanı tarafından dökme yükün gemi dengesi ve mukavemeti üzerine etkileri önceden hesaplanarak yükleme planı yapılır.

(2) Toksik veya yanıcı gazlar yayabilen veya kargo bölümlerinde oksijen tükenmesine neden olabilecek yükleri taşıyan gemilerde, havadaki gaz ve oksijen konsantrasyonunu ölçmeye yarayan cihazlar gemide bulundurulur. Bu cihazın kullanımı hakkında personele eğitim verilir.

(3) Katı dökme yüklerin yüklenmesi veya tahliye edilmesi işleminden önce gemi üzerindeki müsaade edilebilir, kuvvet ve momentlerin aşılmasını teminen gemi kaptanı ve terminal görevlisi tarafından yük sıralamasını, miktarını ve boşaltma oranını içeren bir plan yapılır ve yük operasyonu süresince bu plana uyulur.

Petrol taşıyan tanker için ilave güvenlik önlemleri

MADDE 94 – (1) Tankerlerin yük tankları alev tutucu özelliği olan hava firarlar ile donatılır. Bu hava firarların dizayn ve kullanımı geminin operasyon ve seyir emniyetini sağlamak amacıyla basınç-vakum valfleri ile donatılır. Basınç-vakum valfleri ile donatım, parlama noktası 60°C'nin üzerinde olan yükleri taşıyan tankerlerde zorunlu değildir.

(2) Tehlikeli yüklerin bulunduğu mahaller ile pompa odasındaki tüm elektrik tesisatı ve kabloları kıvılcım çıkarmayacak şekilde donatılır.

(3) Pompa dairesinde sintine seviye alarmı ile donatılır.

(4) Kargo pompa dairesi petrol buharını algılama dedektörü ile donatılır ve acil durumda boşaltmayı aniden kesebilecek donanım, pompa dairesinin dışında bulunur. Kargo pompa odasının havalandırma fanları kıvılcım çıkarmayan patlamaya dayanıklı (ex-proof) tipte olmalıdır.

(5) Pompa odası ve tank mahallinin üstünde yaşam mahalli bulunamaz.

(6) Kargo alanına bakan yaşam mahalleri, hizmet mahalleri ve kontrol istasyonlarından kargo alanına doğrudan açılan açıklıklar olmamalıdır.

Konteyner gemileri için ilave düzenlemeler

MADDE 95 – (1) Güverteye ve ambar kapağı üzerine yüklenen konteynerler hiçbir durumda köprü üstü görüşünü engellemeyecek şekilde istif edilir.

(2) Gemi güvertesi üzerinde bordadan bordaya ve sancak iskeleden baştan kıça doğru gemi personelinin gidişine engel olmayacak şekilde istiflenir.

(3) Güverte üstü veya ambar kapağı üzerine yüklenen konteynerlerin buldukları mahalde emniyeti etkileyecek stresin oluşmaması gerekir.

(4) Üst üste yüklenen konteynerlerin uygun kitleleme avadanlıkları kullanılarak emniyete alınır.

(5) Güverteye yüklenen konteynerlerin gemi bordası dışına taşmaması gerekir.

(6) Tüm konteynerlerin devrilmeye ve kaymaya karşı etkili bir şekilde bağlama düzeneklerinin olması gerekir.

(7) Güverte üzerine veya ambar kapağı üzerine yüklenen konteynerlerin hiçbir durumda geminin seyir fenerlerinin görüşüne engel teşkil edemez.

Ro-Ro gemileri için ilave düzenlemeler

MADDE 96 – (1) Açma kapama donanımlarından ayrı olarak kapakların kapandıktan sonra açılmasını önleyici tedbirlerin olması, köprü üstünün kapakların açık kaldı sesli ve görsel alarm düzeneğiyle donatılması gerekir. Araç mahalli ve kapakların köprü üstünden kamera ile izleme sistemi kurulmalıdır.

(2) Yolcu ve araçların gemiye emniyetli bir şekilde giriş çıkış yapabilmeleri için gemi üzerinde uygun düzenleme yer alır. Kapakların operasyonu esnasında rampa mahallinde her yönden görünür şekilde ışıklı ve sesli ikaz sistemleri ile donatılır

(3) Güvertede taşınan araçlar için azami aks yükü değerleri kargo bölümünün giriş yerlerinde bulunur.

(4) Araçlar arasında geçişin sağlanması için araçların arası mesafe 500 mm. den az olamaz. Araçların gemi bordasına, enine ve boyuna perdelere mesafesi 600 mm. den az olamaz.

(5) İdari Liman Seferi donatımına tabi gemiler hariç, tekerlekli araçların gemi üzerine bağlanması veya sabitlenmesi için gerekli düzenekler olmak zorundadır.

(6) İdari Liman seferi dışında çalışan Ro-Ro Yük, Ro-Ro Yolcu, Araba Ferisi ve Feribot gemilerinin üzeri kapalı araç mahalleri yağmurlama sistemi ve yangın algılama sistemi ile donatılır.

Yükleme boşaltma donanımları

MADDE 97 – (1) Gemilerin yükleme-boşaltma işlemlerini kendi imkânlarıyla yapmaları hâlinde, kreyn, vinç, bumba, Ro-Ro gemisi kapakları, yük asansörü gibi düzenekler ile donatılır ve bu düzenekler amacına uygun olmak zorundadır.

(2) Birinci fıkrada belirtilen donanımların tüm sabit ve hareketli aksamalarının ilk statik ve dinamik testleri ile yıllık testleri, üretici veya İdare tarafından yetkilendirilen firmalar tarafından yapılarak kayıt altına alınır.

(3) Bu donanımlar en fazla beş yıllık periyotlarla toplam ağırlığın 1,1 katı ağırlık ile dinamik teste ve yıllık yüksüz olarak teste tabi tutulur. Test sonuçları ve kayıtlar bir doküman hâlinde gemide bulundurulur.

(4) Gemilerin yükleme ve boşaltma için kullanan yükleme ve boşaltma ekipmanlarının periyodik test ve belgelendirmeleri;

a) Kapasitesi beş ton ve altında olan yükleme ve boşaltma ekipmanları, klassız gemilerde İdare gözetiminde İdare tarafından yetkilendirilen servis sağlayıcılar,

b) Kapasitesi beş tondan fazla olan yükleme ve boşaltma ekipmanları, klassız gemilerde TÜRKAK'tan akredite olmuş A tipi muayene kuruluşları,

c) Klaslı gemilerde ise bu testler yetkilendirilmiş klas kuruluşunun gözetiminde yetkilendirdikleri servis sağlayıcılar tarafından, yapılır.

(5) Donanımına ait emniyetli çalışma yükü belirlenir ve kolay görülecek şekilde donanım üzerine en az 80 mm büyüklüğünde markalanır.

(6) Tam boyu 24 metre ve üzeri olan balık avlama gemilerinde, ağ çekme amaçlı kullanılan kreyn, vinç, bumba donanımlarının testleri bu maddedeki hükümler kapsamında en fazla beş yıllık periyotlarla yetkilendirilmiş servis sağlayıcılar tarafından gerçekleştirilir. Tam boyu 24 metre altı olan balık avlama gemilerinde bu donanımların bakım, tutum, kondisyonu ve gerektiği kadar yük altında kullanılması gemi donatanı ve kaptanın sorumluluğundadır.

(7) Gemilerde yer alan yükleme ve boşaltma ekipmanlarının gemilerin stabilitesine olan etkileri Gemi Mühendisleri Odasına kayıtlı mühendis yada Yetkilendirilmiş Kuruluşlarca değerlendirilerek uygunluğu Liman Başkanlığına sunulur.

DOKUZUNCU BÖLÜM **Deniz Kirliliğini Önleme**

Pis su sistemi ile donatım

MADDE 98 – (1) Toplama tankı ile donatımda, toplama tankı hem siyah su hem de gri su için uygulanabilir. Kabotaj ve liman seferi yapan gemi ve su araçlarında tuvalet, lavabo veya mutfak atıklarından herhangi birinin doğrudan denize boşaltım bağlantısı bulunamaz.

a) Sabit toplama tankları ile donatım aşağıda belirtilen hükümlere uygun şekilde yapılır:

1) Sadece sabit pis su tankları ile donatımı yapılan gemi ve su araçlarında, siyah su ve gri su birlikte depolanabilir.

2) Parçalama/dezenfekte sistemi ile birlikte kullanılması durumunda, siyah su ile gri su ayrı ayrı depolanır.

3) Arıtma sistemi ile donatılan gemi ve su araçlarında ise siyah veya gri suyun arıtılmaması durumunda arıtılmayan pis su türü ayrı bir tankta depolanır.

b) Tam boyu 8 metrenin altında olan teknelerde seyyar toplama tankları ile donatılabilir. Bu donatım ilgili standartlara uygun olur.

(2) Dezenfekte ve parçalama sistemi ile donatım yalnızca siyah su için uygulanır. Gemi veya su aracı İdare tarafından uygunluğu kabul edilen dezenfekte ve parçalama sistemi ile donatılır. Dezenfekte ve parçalama sistemi ile ilgili gereklilikler IMO kurallarına göre belirlenir. Bu durumda gri su için yeterli büyüklükte toplama tankı bulunmalıdır.

(3) Pis su arıtma sistemi ile donatım, hem siyah su hem de gri su için uygulanabilir. Arıtma sistemi ile donatılan gemi ve su araçlarında, sistemin herhangi bir nedenle çalışmaması durumuna karşı, yeterli kapasitede tutma tankı bulundurulur. Kendi bünyesinde toplama haznesi bulunan arıtma sistemleri için bu gereklilik sağlanmış kabul edilir.

a) Gemi ve su araçlarında siyah su için kullanılacak arıtma cihazları IMO'nun siyah su arıtma cihazları ile ilgili yayınladığı test prosedürüne göre tip onay belgesi almış bir cihaz olmak zorundadır. Siyah su arıtma sistemine sahip olan gemi veya su araçlarının siyah su toplama tankı bulundurma zorunluluğu yoktur.

b) Gri su arıtma sistemine sahip olan gemi veya su araçlarının gri su toplama tankı bulundurma zorunluluğu yoktur.

(4) Gemi ve su araçları birinci, ikinci ve üçüncü fıkralardaki sistem seçeneklerinden en az biri ile donatılır.

Pis su toplama tankı kapasite hesabı

MADDE 99 – (1) Siyah su toplama tankı için gerekli kapasite, $VS = [((PxAp)+(YxAy))xG]$ formülü ile hesaplanır.

(2) Gri su toplama tankı için kapasite, $Vg = [((PxAp)+(YxAy))xG]$ formülü ile hesaplanır.

(3) Hesaplama da kullanılacak değerler aşağıda açıklanmıştır:

a) Vs: Siyah Su Tankı Kapasitesi.

b) Vg: Gri Su Tankı Kapasitesi.

c) P: Gemi veya su aracında bulunabilecek en fazla personel sayısı.

ç) Y: Gemi veya su aracında bulunabilecek en fazla yolcu sayısı.

d) A_p : Ek-24’de yer alan personel başına günlük atık miktarı.

e) A_y : Ek-24’de yer alan yolcu başına günlük atık miktarı.

f) G: Gemi veya su aracının yapacağı seyrin süresi.

(4) G değeri, en az Ek-24’de belirtilen gün sayısı olarak alınır.

(5) Gri su için belirlenen kapasite, tatlı su tank kapasitesinden fazla ise gri su için pis su toplama tankı kapasitesi olarak tatlı su tank kapasite değeri yeterli kapasite olarak kabul edilir. Siyah su sistemlerinde temizleme suyu olarak deniz suyu kullanılmaması durumunda tatlı su tank kapasitesi pis su tank kapasitesi için yeterli olur.

(6) Gri su hesabında, banyosu bulunmayan gemi veya su araçlarında yalnız lavabodan oluşan atıklara göre kapasite hesabı yapılır.

(7) Güvertede bulunan duş gibi yapılar banyo olarak kullanılmadığı durumlarda kapasite hesabında dikkate alınmaz.

(8) Birden fazla tuvalet tipinin bulunduğu gemi veya su araçlarında hesaplama yapılırken atık miktarı fazla olan tuvalet tipi göz önüne alınarak hesaplama yapılır.

(9) Mevcut gemi veya su araçları için denetim görevlisi, bu maddede belirtilen hesap yöntemiyle bulunan gerekli pis su tank kapasitesinin gemi ve su aracı üzerinde yapısal sorunlar nedeniyle uygulanamayacağını tespit ettiği durumlarda, bu durumu raporunda belirtir ve uygulanabilir en yüksek kapasitede pis su tankının tesis edilmesini sağlar ve İdareye bilgi verir.

(10) Her bir pis su tahliye devresi üzerinde en az bir adet çek valf olmak zorundadır.

Pis su sistem planı

MADDE 100 – (1) Klaslı inşa edilen yeni gemi ve su araçlarına, donatılan pis su sistem seçeneğine göre ikinci ve üçüncü fıkrada yer alan hükümler doğrultusunda pis su sistem planı hazırlanır.

(2) Toplama tankı ile donatılan gemi ve su araçlarının pis su sistem planları en az sistemin kurulumuna, işletilmesine, bakımına, doğru işletilmesi için gerekli bileşenlerin listesine, kaç kişi için dizayn edildiğine, kapasite hesabında kullanılan en fazla seyir süresine, siyah ve gri su için hesaplanan pis su tankı kapasitelerine ilişkin bilgileri içerir.

(3) Parçalama ve dezenfekte sistemi ile arıtma sistemi ile donatılan gemi ve su araçlarının pis su sistem planları en az sistemin kurulumuna, sistemin işletilmesine, sistemin bakımına, sistemin doğru işletilmesi için gerekli bileşenlerin listesine, sistemin kaç kişi için dizayn edildiğine, üretici tarafından beyan edilen sistem boşaltılan pis suyunun test sonuçlarına, sistem tarafından hangi pis su türlerinin arıtıldığına, hangi suyun temizleme amaçlı kullanıldığına, sistemin arıtma yapması için geçen süreye, sistem için gerekli pis su ön tank kapasitesine, varsa sistemin işletilmesinde kullanılan organik veya kimyasal maddelere ilişkin bilgiler ile sisteminin işleyiş ve fonksiyonlarını gösteren akış ve elektrik diyagramını da içeren şematik genel diyagram bulunur.

Standartlar, işaretlemeler, pis su tahliye bağlantıları, kayıt

MADDE 101 – (1) Gemi veya su araçlarında, güverte tahliye bağlantıları, bağlantı üzerinde veya yakınında görünür bir şekilde yürürlükteki ISO standartlarına uygun olarak sembolle işaretlenir ve her bir pis su tankının üzerine tankın ismi ve hacmi markalanır.

(2) Gemi veya su araçlarında siyah su ve gri su sistemlerinin her ikisinde de kullanılan elektrik ve valf donanımları yürürlükteki ISO standartlarına uygun olmak zorundadır. ISO tarafından bu standartların kaldırılması durumunda bu hüküm, yerine getirilen standartlar için de geçerlidir.

(3) Tam boyu 24m'den küçük olan yeni gemi ve su araçlarında kullanılan siyah ve gri su sistemlerinin ilgili kısımları Küçük Tekneler-Tuvalet Atıkları Alıkoyma Sistemleri için yürürlükteki ISO standartlarını sağlayıcı şekilde olmak zorundadır.

(4) Kalıp derinliği 5 metre veya daha fazla olan gemi veya su araçlarında Ek-25'de yer alan Uluslararası Denizcilik Örgütü (IMO) standardında Pis Su Tahliye Bağlantısı; kalıp derinliği 5 metreden daha az olan gemi veya su araçlarında ise Ek-25 ve Ek-26'de yer alan Uluslararası Standartlar Örgütü (ISO) standardında Pis Su Tahliye Bağlantısından biri pis su güverte tahliye bağlantısı olarak kullanılır. Tahliye bağlantısı kolayca ulaşılabilir, kaza ile doğabilecek kirlenme ihtimalini azaltacak şekilde temiz su ve yakıt depo girişleri de dikkate alınarak operasyonel zorluk oluşturmayacak düzende yerleştirilmiş olmak zorundadır.

(5) Tam boyu 15 metreden küçük olan gemi ve su araçlarında pis su tahliye bağlantısı yüklü fribord mesafesinin orta noktasından yukarıda kalan bordası üzerinde bulunabilir.

(6) Yalnızca seyyar pis su tanklarının bulunduğu gemi ve su araçlarında güverte tahliye bağlantısı bulunma zorunluluğu yoktur.

(7) Pis su tahliye devresinin makine dairesinde bulunan devrelerle iştiraki olamaz.

(8) Gemi ve su araçlarında pis su boşaltımları kayıt altına alınır. Kayıtlarla ilgili gerekler İdare tarafından belirlenir.

(9) Bu madde yeni gemi veya su araçlarına, birinci ve dördüncü fıkrası mevcut gemilere de uygulanır.

Petrolle deniz kirliliğinin önlenmesi

MADDE 102- (1) Liman sefer bölgesi hariç tam boyu 24 metre ve üzerindeki gemilerde yağlı sintine suyunu, yağ ve yakıt atıklarını toplamak için çelik veya eşdeğeri malzemenen yapılmış bir toplama tankı bulunur. Toplama tankından denize iştirak bulunmayacaktır.

(2) Toplama tankında biriken atıkların karaya veya gemi/su aracına verme devresinin olması gerekir. Bu devrede kullanılan bağlantı flenci standartları aşağıdaki gibidir.

Dış çap	215 mm
İç çap	Borunun dış çapına uygun
Cıvata daire çapı	183 mm
Flençteki delikler	22 mm çapında 6 delik
Flenç kalınlığı	20 mm
Cıvata ve somun miktarı/çapı	Her biri 20 mm çapında ve uygun uzunlukta 6 adet olacaktır.

(3) Tankın seviyesini tespit imkânları sağlanır.

(4) 150 GT den küçük tankerler ile 400 GT den küçük diğer gemilerde toplama tankı kapasitesi en az geminin toplam yakıt tank kapasitesinin % 3 ü kadar veya 1 m³ ten hangisi küçükse o kadar olur.

(5) 150 GT ve daha büyük tankerler ile 400 GT ve daha büyük diğer gemilerde MARPOL 73/78 hükümleri uygulanır.

(6) Makine sintinesinde biriken yağlı sintine sularının ikinci fıkrada belirtilen bağlantı flenci üzerinden basılmasını sağlayacak imkânlar sağlanır.

Yağ kayıt, yük ve balast kayıt defteri

MADDE 103 – (1) 150 GT ve üzeri olan her petrol tankerinde ve 400 GT ve üzeri diğer gemilerde Yağ Kayıt Defteri tutulur. 150 GT ve üzeri olan her petrol tankerinde yük/balast kayıt defteri tutulur.

(2) Her operasyon sonrası yapılan işlemler gecikmeden bu defterlere tam olarak yazılır ve bu suretle o işe ait bütün kayıtların tam olması gerekir. Tamamlanan her çalışma o çalışmadan sorumlu olan zabıt veya zabıtlarca imzalanır. Defterde yazılan bütün yazılar Türkçe olur. Kullanılan Kayıt Defterleri her zaman gemilerde bulundurulur. Defter son kayıt tarihinden itibaren üç yıl saklanır.

Çöp yönetim planı ve çöp kayıt defteri

MADDE 104 – (1) Tam boyu 12 metre ve üzerindeki her gemide mürettebatın ve yolcuların çöplerin atılması hususunda bilgilendirilmesi amacıyla yönelik posterler ve yazılar bulunur. Bu yazılar Türkçe ve İngilizce olmak zorundadır.

(2) 100 GT ve daha büyük ve 15 veya daha fazla mürettebat ve yolcu taşıyan her gemide çöplerin atılması, işlenmesi depolanması, toplanması ile ilgili yöntemleri sağlayan, zabıtın takip edeceği bir çöp yönetim planı gemide bulundurulur.

(3) İdari Liman Seferi hariç 400 GT ve daha büyük ve 15 veya daha fazla mürettebat ve yolcu taşıyan her gemide çöp kayıt defteri tutulması zorunludur. Her boşaltım işlemi veya yanma işlemi sona erdiğinde çöp kayıt defterine kaydedilir ve boşaltımdan sorumlu zabıt tarafından boşaltım veya yanma tarihi yazılıp imzalanır. Çöp kayıt defterinin tamamlanan her sayfası geminin kaptanı tarafından imzalanır. Çöp kayıt defteri gemide bulundurulacak kontrol için kolayca ulaşılabilecek bir yerde bulundurulur. Bu doküman en son kayıt girişinden sonra iki yıllık bir süre için tutulur.

ONUNCU BÖLÜM

Yaşam ve Çalışma Mahalleri

Mürettebatın barınacakları yerlerle ilgili kurallar

MADDE 105 – (1) Mürettebatın barınacakları yerlerin diğer mahallere göre konumu, giriş-çıkış yolları, yapılışı ve tanzimi yeterli düzeyde güvenlik, kötü hava ve denize karşı koruma ve sıcak, soğuk, uygunsuz gürültü ve kokulara veya geminin diğer kısımlarından gelen sızıntılara karşı yalıtım sağlayacak şekilde olur.

(2) Bu bölüm kapsamında hüküm bulunmayan hallerde taraf olunan Uluslararası Sözleşme hükümleri esas alınır.

(3) Kamaralara, geminin yük ve makine bölümlerinden veya mutfaklardan, boya odalarından veya makine dairesinden, güverteden ve diğer ambarlardan, kurutma odalarından, genel yıkanma yerleri veya tuvaletlerden doğrudan giriş-çıkış olmaz.

(4) Mutfak veya ısı yayan alanların ısı artışına neden olma ihtimaline karşı tüm sınır bölmelerine bitişik kamara ve koridor bölmelerinde yeterli düzeyde yalıtım yapılır. Aynı şekilde, buhar ve sıcak su borularının ısı etkilerine karşı da koruma sağlanır.

(5) Kamaralar, yemekhaneler, dinlenme salonları ve mürettebatın yaşam mahalleri ve koridorlar, yoğunlaşma ve aşırı sıcaklığı önleyecek şekilde düzenlenir.

(6) Egzoz boruları yeterli düzeyde yalıtılır ve bunlar mürettebatın yaşam mahallerinden geçirilmez, bu mahallere giden koridorlardan mümkün olduğunca geçirilmemesi sağlanır.

(7) Lambriyerler ve kaplamalar, yüzeyinin kolayca temiz tutulabileceği bir maddeden yapılır. Geçmeli ve oluklu döşemeler veya haşarat barındırma riski taşıyan hiç bir yapı malzemesi kullanılmaz.

(8) Kamaraların ve yemekhanelerin iç duvarları ve tavanları kolayca temizlenecek şekilde ve eğer boyanmışlarsa açık renkte olacak ve kireçli sıva kullanılmayacaktır.

a) İç duvarlar, haşaratı barındırmayacak onaylanmış bir maddeden olacaktır.

- b) Duvar yüzeyleri gerektiğinde yenilenecek veya tamir edilecektir.
- c) Mürettebatın barındığı yerlerdeki güverteler onaylanmış malzemeden ve yapıda olur, nem geçirmez ve temiz tutulması kolay bir yüzey sağlanır.
- ç) Mürettebatın barındığı yerlerin yapımı sırasında, yangın önlemeye veya yangının yayılmasını geciktirmeye ilişkin malzeme kullanılacaktır.
- (9) Mürettebatın tam ve serbest dolaşımının gerektiği bütün mekânlarda, tepe yüksekliği 1.98 metreden az olamaz.
- (10) Döşemeler yekpare değilse, duvarlarla birleştikleri yerler aralık bırakmayacak şekilde yuvarlaklaştırılır.
- (11) Islak alanların yeterli drenajı yapılır.

Havalandırma ve ısıtma

MADDE 106 – (1) Havalandırma sistemi, kamaralar ve yemekhanelerde havayı istenilen koşullarda muhafaza eder ve her türlü hava ve iklim koşullarında yeterli taze hava akımını sağlar.

- (2) Isıtma sistemi, her gemide buhar, sıcak su, sıcak hava veya elektrikle sağlanır.
- (3) Isıtma sistemi, geminin seyir sırasında karşılaşılabileceği normal hava ve iklim koşullarında mürettebatın ve yolcuların barındığı yerlerdeki ısıyı yeterli düzeyde tutacak şekilde ayarlanır.
- (4) Radyatörler ve diğer ısıtma gereçleri, yangın riskini önleyecek, tehlike ve rahatsızlık kaynağı oluşturmayacak şekilde yerleştirilir .

Aydınlatma

MADDE 107 – (1) Yolcu gemilerinde uygulanması mümkün olabilen özel düzenlemelere bağlı olarak, kamaralar ve yemekhaneler doğal ışıkla tam olarak aydınlatılır ve yeterli bir suni aydınlatma sağlanır.

- (2) Mürettebatın kullandığı tüm mekânlar doğal ve yeterli şekilde aydınlatılır. Oturma odalarındaki doğal aydınlatma en azından normal görüşe sahip bir kimsenin açık havada ve gün ortasında, standart basılı bir gazeteyi dolaşıma açık her bir noktada okunmasına olanak sağlayacak şekilde olur. Yeterli bir doğal aydınlatma sağlanmasının olanaksız olduğu hallerde yukarıda belirtilen standartta bir suni aydınlatma sistemi sağlanır.
- (3) Bütün gemilerde, mürettebatın barındıkları yerlerin elektrikle aydınlatılması sağlanır.
- (4) Kamaralarda her yatağın başucuna elektrikli bir okuma lambası olmalıdır.

Kamaraların yerleşimi ve minimum yüzölçümleri

MADDE 108 – (1) Kamaralar, geminin ortasında veya kıç tarafta, yüklü su hattı çizgisinin üzerinde yer alır.

(2) İdare, geminin tipi, boyutları veya tahsis edildiği hizmet ile diğer her türlü yerleşimi uygunsuz ve uygulanamaz kılıyorsa, istisnai hâllerde kamaraların çatışma perdesinin daha ötesinde olmamak kaydıyla baş tarafına ve su hattı altına yerleştirilmesine izin verebilir.

(3) Yolcu gemilerinde, kamaraların koridorların hemen altında olmaması ve aydınlatma ve havalandırma için yeterli önlemlerin alınmış olması koşuluyla, yüklü su hattı çizgisinin altına yerleştirilmesine izin verilebilir.

- (4) Tayfalara ayrılan her kamaranın yüzölçümü;
- a) 1.000 grostondan küçük gemilerde 2,50 metrekaresinin,
- b) 1.000 groston ve üzeri ancak 3.000 grostondan küçük gemilerde 3,75 metrekaresinin,
- c) 3.000 groston ve üzeri ancak 10.000 grostondan küçük gemilerde 4,25 metrekaresinin,
- ç) 10.000 groston ve üzeri gemilerde 4,75 metrekaresinin altında olamaz.
- (5) Tayfalardan iki kişiye ayrılan her kamaranın kişi başına düşen yüzölçümü;

- a) 1.000 grostondan küçük gemilerde 2,25 metrekaresinin,
- b) 1.000 groston ve üzeri ancak 3.000 grostondan küçük gemilerde 2,75 metrekaresinin,
- c) 3.000 groston ve üzeri ancak 10.000 grostondan küçük gemilerde 3,25 metrekaresinin,
- ç) 10.000 groston ve üzeri gemilerde 3,75 metrekaresinin altında olamaz.

(6) Yolcu gemilerinde tayfalara ayrılan her kamaranın yüzölçümü;

- a) 1.000 grostondan küçük gemilerde 2,00 metrekaresinden,
- b) 1.000 grostondan büyük ancak 3.000 grostondan küçük gemilerde 2,35 metrekaresinden,
- c) 3.000 groston ve daha büyük gemilerde;
 - 1) Tek kişilik kamaralar 3,75 metrekaresinden,
 - 2) İki kişilik kamaralar 6 metrekaresinden,
 - 3) Üç kişilik kamaralar 9 metrekaresinden,
 - 4) Dört kişilik kamaralar 12 metrekaresinden az olamaz.

(7) En fazla dört kişinin kalmasına izin verilen yolcu gemileri hariç aynı kamarada kalacak ast personel sayısı ikiye geçemez.

(8) Kamara sayısı her mürettebat sınıfına ayrı bir kamara veya kamaralar sağlayacak yeterlikte olur.

(9) Her bir kamarada kalmalarına izin verilenlerin sayısı aşağıdaki üst sınırı geçmez;

- a) Servis şefleri, nöbetçi güverte görevlileri ve nöbetçi makine zabıtları, haberleşme amirleri her kamaraya bir kişi,
- b) Diğer zabitan, mümkün olduğu ölçüde her kamaraya bir kişi ve hiç bir durumda aynı kamarada iki kişiden fazlası,
- c) Ast zabitan, hiçbir durumda iki kişiden fazla olmamak kaydıyla her kamaraya bir veya iki kişi;

(10) Her kamarada kalabilecek azami kişi sayısını belirten plaka okunaklı ve silinmeyecek bir şekilde, o kamarada kolayca görülebilecek bir yere asılır.

(11) Özel bir oturma odası bulunmayan zabıt kamaralarında kişi başına düşen yüzölçümü; 3000 GT'den küçük gemilerde 6,50 m² ve 3000 GT veya daha büyük gemilerde 7,50 m²'den az olmaz.

(12) Yolcu gemileri dışındaki gemilerde, geminin büyüklüğünün kullanıldığı faaliyetlerin ve planın makul ve uygulanabilir kılınması durumunda her yetişkin mürettebata tek kişilik bir kamara tahsis edilir. 3000 GT veya daha büyük gemilerde, uygulanabilir olması durumunda, çarkçıbaşı ve vardiya zabiti kendi kamaralarına bitişik oturma odasına sahip olacaktır.

(13) Taban yüzölçümünün hesabına, ranzaların, dolapların, komodinlerin ve koltukların kapladığı alanlar dâhildir. Dolaşmak için kullanılan alanı gerçekten artırmayan dar veya şekilsiz alanlar ile eşya bile konamayacak yerler bu hesaba dâhil edilmez.

(14) Ranzalar, birine ulaşabilmek için diğerinin üstünden geçmek zorunda kalınacak şekilde yan yana yerleştirilmezler.

(15) İki katlı ranzada alttaki ranza tabandan 30 santimetreden aşağıya yerleştirilmez. Üstteki ranza yaklaşık olarak alttaki yatağın altı ile tavan girişlerinin ortasında bir yere yerleştirilir.

(16) Bir ranzanın asgari iç boyutları 1,98 x 0,80 metredir. Bir ranzanın ana iskeleti, varsa yatak başlığı sert, düz, bozulmaz ve haşere barındırmayacak onaylanmış bir malzemenin olacaktır.

(17) Ranzaların ana iskeleti borulardan yapılmışsa, tamamen kapalı olacak ve haşerenin girebileceği delikler bulunmayacaktır. Her personele yangına dayanıklı onaylı malzemenin yapılmış yatak koyulur. Bir ranza diğerinin üzerine yerleştirilmiş ise, üstteki ranzanın somyasının altına tahta, çadır bezi veya başka uygun bir maddeden yapılmış toz geçirmez bir altlık takılır.

(18) Kamaralar kullananlar için makul düzeyde bir konfor sağlayacak ve temizliği kolaylaştıracak tarzda düzenlenir ve teçhiz edilir.

(19) Mobilya olarak-her personel için bir elbise dolabı bulunur. Bu dolabın yüksekliği en az 1,52 metre ve iç yüzey alanı en az 19,30 dm²'dir ve bir raf ve bir asma kilit köprüsü donanımına sahip olur.

(20) Kamaraların lumbuzlarına perde takılır.

(21) Her kamarada, sabit, katlanabilir veya sürmeli bir masa veya yazı masası ile yeteri kadar rahat oturma ünitesi bulundurulur. Mobilyaları eğilip bozulmayan sert ve düz bir maddeden yapılır. Her kamara sakini, bir çekmeceye veya hacmi en az 0.056 m³ olan muadil bir alana sahip olur.

(22) Kamaralarda, bir ayna, tuvalet malzemeleri için küçük dolaplar, bir kitap etajeri ve yeterli sayıda askı çengeli bulunur.

(23) Bu madde hükümleri uygulanabilir olduğu ölçüde 1000 GT altı gemilere uygulanır.

Yemekhane ve dinlenme salonları

MADDE 109 – (1) Zabıt veya ast personele ait yemekhanelerin yüzölçümü kişi başına planlanan oturma yeri 1 m²'den az olmayacaktır. Yolcu gemilerinde;

a) 1000 tonilatodan küçük gemilerde;

1) Kaptan ve zabitan;

2) Ast zabitan ve diğer ast mürettebat için ayrı yemekhaneler bulundurulur.

b) 1000 GT veya büyük gemilerde:

1) Kaptan ve zabitan;

2) Ast güverte zabitanı ve diğer ast mürettebat;

3) Makine dairesi ast zabitanı ve diğer ast mürettebat;

İçin ayrı yemekhaneler bulundurulur. Bununla birlikte: Ast zabitan ve diğer ast mürettebatın iki yemekhanesinden biri, ast zabitan ve diğer ast mürettebatına tahsis edilebilir.

(2) Yiyecek bölümü personeli için ya ayrı bir yemekhane ya da diğer gruplar için tahsis edilen yemekhaneleri kullanma hakkı vererek yeterli yemek yeme yeri sağlanır; 5 veya daha çok yiyecek bölümü personeli olan 5000 GT veya daha büyük gemilerde, bu amaçla ayrı bir yemekhane imkanı sağlanmasına öncelik verilir.

(3) Yemekhaneler, mürettebatın kullanacağı sabit veya yerinden oynatılabilir masa ve oturma üniteleri ile donatılır.

(4) Yemekhaneler, yatakhanelerden uzak, mutfığa mümkün olduğu ölçüde yakın olur.

(5) Masa ve sandalyelerin üstü, neme dayanıklı, çatlaksız ve kolayca silinecek bir malzemeden olur.

(6) Kap-kacak ve çöp kovaları plastik malzemeden olamaz.

(7) Kuzinelerdeki davlumbazlar yağ geçirmez filtre ile donatılır.

(8) Mürettebatın gemide olduğu zamanlarda kullanıma hazır/yemekhane veya yemekhaneleri kullanacak personel sayısına yetecek kapasitede ve uygun bir şekilde koşullandırılmış buzdolabı bulundurulur.

(9) Gemide sıcak ve soğuk içecek makineleri bulundurulur.

(10) Zabıt ve tayfalar için uygun bir şekilde konuşlandırılan ve ihtiyaca cevap verecek bir tarzda döşenmiş dinlenme yerleri sağlanır. Bu tür yerler yemekhanelerden ayrı olamıyorsa yemekhaneler bu amaca hizmet etmek üzere planlanır, düzenlenir ve tefriş edilir.

(11) Mevcut kilerlerden mutfığa geçiş bulunmuyorsa, mutfak malzemeleri için yeterli dolaplar ve bu malzemenin yıkanacağı donanım bulundurulur.

(12) Dinlenme yerleri en az bir kütüphane ile okumayı, yazmayı ve mümkünse oyun oynamayı sağlayacak imkânları bulundurulur.

(13) 8000 GT veya daha büyük gemilerde film veya TV seyredilebilen bir sigara içme salonu veya kütüphane veya boş zamanları değerlendirme veya oyun salonu bulunmalıdır. Bu gemilerde mümkün olduğu takdirde bir yüzme havuzu bulundurulmalıdır.

(14) Bu madde hükümleri uygulanabilir olduğu ölçüde 1000 GT altı gemilere uygulanır.

Lavabo, banyo ve duşlar

MADDE 110 – (1) Her gemide, lavabolar, banyo veya duşların da yer aldığı yeterli temizlenme yerleri bulundurulur ve bu yerlerde sıcak su imkânı sağlanır. Gemide bayan istihdam edilmesi durumunda onlar için ayrı temizlenme yerleri sağlanır.

(2) Gemilerde en az aşağıda belirtilen sayıda tuvalet bulundurulur:

- a) 100 GT'den küçük gemilerde bir,
- b) 200 GT'den küçük gemilerde iki,
- c) 200 GT veya daha büyük ancak 800 GT'den küçük gemilerde üç,
- d) 800 GT veya daha büyük ancak 3000 GT'den küçük gemilerde dört,
- e) 3000 GT veya daha büyük gemilerde altı.

(3) Lavabolar ve banyolar, yeterli büyüklükte olur ve çatlamayacak, kabarmayacak veya bozulmayacak, düz yüzeyli bir maddeden imal edilmelidir.

(4) Tuvaletler, diğer ikamet yerlerinden bağımsız olarak havalandırılacaktır. Tuvaletler, daima çalışır bir durumda olan ve bireysel olarak kontrol edilebilen bir sifon veya eşdeğer donanımına sahip olmalıdır. Pis su boruları, ihtiyaca uygun boyutta olan, tıkanma riskini en aza indireyecek ve temizliği kolaylaştıracak şekilde takılmalıdır.

(5) Birden fazla kişinin kullanımına tahsis edilen temizlenme yerleri aşağıdaki koşullara uygun olmalıdır:

a) Döşemeler, temizlemesi kolay ve nem geçirmeyen dayanıklı bir maddeden yapılmalı ve hiç su tutmayacak şekilde olmalıdır.

b) Bölmeler, çelik veya eşdeğer başka malzemeden yapılmalı ve yer yüzeyinden en az 0,23 metre (9 inç) yüksek su eşiği bulmalıdır.

c) Mekânlar yeterli bir şekilde aydınlatılmalı, ısıtılmalı ve havalandırılmalıdır.

ç) Tuvaletler, kamaralardan ve temizlenme yerlerinden ayrı ancak bu mekânlardan kolayca geçilebilecek, kamaralara doğrudan veya sadece kamaralarla tuvaletler arasında başka hiçbir kapının bulunmadığı geçitlere doğrudan giriş-çıkışı olmayacak bir şekilde konuşlandırılmalıdır. Ancak iki kamara arasındaki bir bölmede bulunan ortak tuvalet için bu fıkra hükmü uygulanmaz.

d) Aynı bölmede birden fazla tuvalet bulunması halinde, mahremiyeti sağlamak için uygun bir şekilde kapatılmalıdırlar.

(6) Özel bir temizlenme yeri olan kamaralarda kalmayan mürettebat için temizlenme yerleri her kategori mürettebat bakımından aşağıdaki cetvele uygun olarak sağlanır:

a) Altı veya daha az kişi için bir banyo veya bir duş,

b) Altı veya daha az kişi için bir lavabo.

(7) 5000 GT veya daha büyük, ancak, 15000 GT'den küçük gemilerde en az beş zabitin bireysel kamaralarının bitişiğinde bir tuvalet ile banyo küveti veya duş ve kesintisiz şekilde sıcak ve soğuk su akan bir lavabo ile donatılmış ayrı bir özel banyo bulunur; lavabo kamaranın içine yerleştirilebilir. Ayrıca, 10000 GT veya daha büyük, ancak 15000 GT'den daha küçük gemilerde, diğer tüm zabitlerin kamaralarında aynı tarzda donatılmış özel veya birbiriyle bağlantılı banyoları bulunmalıdır.

(8) 15000 GT veya daha büyük gemilerde zabitlerin bireysel kamaralarının bitişiğinde bir tuvalet ile bir banyo küveti veya duş ve kesintisiz şekilde soğuk ve sıcak su akan bir lavabo ile donatılmış özel banyo bulunur; lavabo kamaranın içine yerleştirilebilir.

(9) Yolcu gemileri hariç, 25000 GT veya daha büyük gemilerde, her iki ast personel için iki kamara arasında içten bağlantılı bir bölmede veya bitişik iki kamaranın girişinin karşısında

bir tuvalet ile banyo küveti veya duş ve kesintisiz soğuk ve sıcak su akan bir lavabo ile donatılan ayrı özel bir banyo bulunmalıdır.

(10) Yolcu gemileri hariç, 5000 GT veya daha büyük gemilerde, zabıt veya ast personele tahsis edilmiş her kamarada bu maddenin yedinci, sekizinci ve dokuzuncu fıkraları uyarınca lavabonun banyoya konulması durumu hariç kesintisiz şekilde soğuk ve sıcak su akan bir lavabo bulunmalıdır.

(11) Bu maddenin yedinci ve dokuzuncu fıkrasında öngörülen tesisleri olmayan her altı veya daha az kişi için her gemide, zabıt ve ast personel bakımından uygun olan bir yerde en az bir tuvalet ve bir banyo veya duş sağlanır.

(12) 1600 GT veya daha büyük gemilerde:

a) Kaptan köşkünden kolayca ulaşılabilen, öncelikle burada çalışanlar için, içinde bir tuvalet, kesintisiz soğuk ve sıcak suyun aktığı bir lavabo bulunan bir bölme;

b) Makine dairesi ana yönetim merkezinin yakınında bulunmaması durumunda; makinelerin bulunduğu alandan kolayca ulaşılabilen bir tuvalet ile kesintisiz sıcak ve soğuk suyun aktığı bir lavabo bulunur.

(13) Makine dairesinde çalışan personelin tamamı için bireysel kamara/lar ve özel banyolar veya yarı özel banyoların bulunduğu gemiler hariç 1600 GT veya daha büyük kapasiteli gemilerde makine dairesinin dışında fakat buradan kolayca ulaşılabilecek bir yerde, bireysel dolaplar ile kesintisiz sıcak ve soğuk su akan banyo küveti veya duş ve lavabo ile donanmış elbise değiştirme yerleri bulundurulmalıdır.

(14) 500 GT'den büyük her gemide, zabıt ve ast personel için mürettebatın sayısına ve mutlak yolculuk süresine uygun bir ölçekte çamaşır yıkama, kurutma ve ütüleme tesisleri bulunur. Bu tesisler mümkün olduğunca ilgililerin barınma yerlerinden kolayca ulaşabilecekleri yerlerde konuşlandırılır.

Bu tesisat;

Çamaşır makineleri;

a) Çamaşır yıkama, kurutma makineleri veya uygun bir şekilde ısıtılan ve havalandırılan kurutma odaları;

b) Ütüler ve ütü masaları veya benzerleridir.

(15) 3000 GT'den büyük gemilerde, bir oda güverte, bir oda makine daireleri için ayrıdır ve büro olarak kullanılmak üzere teçhiz edilir.

(16) Bu madde liman seferi dışında çalışan gemilere uygulanır. Liman seferinde çalışan yolcu gemileri için yolcu ihtiyaçlarını karşılayacak şekilde tuvalet bulundurulur.

(17) Bu madde hükümleri uygulanabilir olduğu ölçüde 1000 GT altı gemilere uygulanır.

Revir

MADDE 111 – (1) Kabotaj seferi dışında çalışan on beş veya daha fazla mürettebatı olan ve 3 günden fazla süreli bir yolculuğa çıkan her gemide yataklı bir revir bulunur.

(2) Revir, kolayca ulaşılabilir, kalanların rahatça barınabilecekleri ve her türlü hava şartlarında gerekli tedaviyi görebilecekleri ve güverte çıkışına en yakın bir yerde olur.

(3) Giriş, ranzalar, aydınlatma, havalandırma, ısıtma ve su tesisatı kalanların rahatını sağlayacak ve tedavilerini kolaylaştıracak şekilde düzenlenir.

(4) Özellikle revirde kalanların kullanımları için revirin bir bölümünde veya çok yakınında tuvalet bulunur. Revirde kalanların tuvaleti rahat kullanımları için, gerekli tedbirler alınacaktır.

(5) Revir tıbbi amaçlar dışında kullanılamaz.

(6) Doktor bulunmayan her gemide, kolay anlaşılır kullanım talimatı olan bir ecza dolabı bulunur.

(7) Bu madde hükümleri uygulanabilir olduğu ölçüde 1000 GT altı gemilere uygulanır.

ON BİRİNCİ BÖLÜM
Yolcu Gemilerinde Hareket
Yeteneği Kısıtlı Olan Kişilerle İlgili Ek Emniyet Gereklere

Yolcu gemilerinde hareket yeteneği kısıtlı olan kişilerle ilgili ek emniyet gerekleri ile ilgili genel kural

MADDE 112 - (1) Bu bölümde yer alan hükümler 17.01.2011 tarihi ile bu yönetmeliğin yürürlük tarihi arasında inşa edilmiş olan tam boyu 24 metre ve üzerinde ve 150 den fazla yolcu taşıyan yeni yolcu gemilerine uygulanır. Bu yönetmeliğin yürürlük tarihinden sonra inşa edilecek tüm yolcu gemileri hareket yeteneği kısıtlılarıyla ilgili ulusal mevzuatta belirtilen gereklilikleri karşılamak zorundadır.

Gemiye erişim

MADDE 113 - (1) Gemiler, tekerlekli sandalye kullanıcılarının ve diğer engelli kişilerin kolayca ve güvenli inip binebilecekleri veya yardım almadan güverteler arasında hareket edebilecekleri şekilde inşa edilir, rampalar ve asansörlerle donatılır. Tekerlekli sandalyeler için rampa eğimleri en fazla 1/20 oranında olur. Gemide engelli kişilerin ve tekerlekli sandalye kullanıcılarının kullanımına uygun en az bir giriş bulunur. Giriş merdivensiz ve basamaksız olur ve engellilere yönelik uluslararası işaretlerle belirlenir. Diğer girişlere ve gemideki gerekli yerlere bu girişleri gösteren işaretler konulur.

Güvertede araç parkı

MADDE 114 - (1) Ro-Ro gemilerinde tekerlekli sandalyeli kişilerin araçlarından inmelerine imkân tanıyan özel park yerleri bulunur. Park yerleri tekerlekli sandalye kullanıcıları dışında diğer engelli kişilerce de kullanılabilir nitelikte olur. Tekerlekli sandalye kullanıcıları için park yerlerinden yolcu kompartımanlarına kadar engelsiz geçiş bulunur.

Asansörler

MADDE 115 - (1) Araç güvertesinden yolcu bölümlerine, kamaralara ve tuvaletlere engelsiz olarak ulaşılabildiği bir yolcu güvertesi arasında en azından bir asansör bulunur. Asansör tabanı en az 110 cm genişlikte ve 140 cm derinlikte olur. Asansörlerin en az 90 cm genişliğinde otomatik açılan kapılara sahip olması gerekir. Her üç tarafta da 90-110 cm yükseklikte tırabzan bulunur. Kontroller yerden 90-120 cm yüksekte, kenarlardan 50 cm uzakta olur ve kontrollerin yakınında bir tutacak bulunur. Kontrollerin ulaşabileceği bir yerde katlanabilir oturak bulunur. Asansör tabanı dışarıdaki güverte ile aynı seviyede olur. Asansörün önündeki bölgenin düz ve en az 150x150 cm olması gerekir. Yürüyen merdivenler asansör yerine kullanılamaz.

(2) Kontrol düğmeleri 2 cm çapında ve içten aydınlatmalı olur. Düğmelerin rengi arka panel ile zıtlık oluşturacak şekilde yapılır. Acil durum ve alarm sinyalleri için kullanılan düğmeler, asansörün diğer düğmelerinden farklı bir şekilde tasarlanır. Acil durum durdurma düğmesi kırmızı, alarm sinyalinin rengi ise sarı olur. Düğmeler büyük ve kabartmalı harflerle işaretlenir.

Konaklama

MADDE 116 - (1) Kapı aralıklarının tekerlekli sandalyelerin engellenmeden geçebilecekleri, en azından 80 cm açıklıklara sahip olması zorunludur. Kapılar otomatik ya da güvenlik gereksinimlerine aykırı olmadığı durumlarda açık olmak zorundadır. Kaporta çerçevesi nedeniyle oluşan engeller yolcu bölümlerinde bulunamaz ve rampa veya geri alınabilir sistemlerle uygun şekilde düzenlenir. Herhangi bir güvenlik önlemi için konulmuş

kaporta çerçeveleri kaldırılmaz. Rampa ve kaporta çerçeveleri dikkat çekici renklerle işaretlenir.

(2) Geminin taşıyacağı her 100 yolcu için, en azından bir adet tekerlekli sandalye kullanıcısının diğer yolcularla beraber oturarak seyahat edebileceği alan bulunur.

(3) Tekerekli sandalyenin güvenli bir şekilde yerleştirilebilir olması gerekir. Gemideki yolcu koltuklarının en az % 4 ü engellilerin kullanımına uygun tasarlanır. Bu koltukların yeterli yere ve engelli yolcuların oturup kalkarken kendilerini desteklemeleri için tutacıklara sahip olması gerekir. Tutacaklar zıt renklerde işaretlenir. Eğer bulunan alan dizlerini kıramayan birisi için yeterli değil ise öndeki koltukların kaldırılabilir olması gerekir. Eğer oturaklar sıra hâlinde dizilmişlerse, engelli kişilere zorluk oluşturabilecek kolçaklar katlanabilir olmak zorundadır. Yaşlılar ve engelliler için ayrılmış koltuklar acil çıkışlara ve tuvaletlere yakın olur.

Merdivenler ve tırabzanlar

MADDE 117 – (1) Merdivenler yaşlı ve engellilerin çıkışını kolaylaştıracak şekilde tasarlanır. Merdivenlerin dik olmaması ve kapalı basamaklı olarak tasarlanması gerekir. Basamaklar, yükseklik, derinlik, renk, ışıklandırma ve kayma riski açısından en uygun güvenliği verecek şekilde olur. Yaşlılar ve sınırlı görüşe sahip kişiler açısından basamakların kenarları düşey ve yatayda yaklaşık 25 mm zıt ve açık bir renkte olur. Tırabzanların 45-50 mm çapında yuvarlak, kolay kavranabilen ve zıt renkli olması, her iki tarafta da basamakların 850 mm üzerinde sabitlenmiş olması zorunludur. Koridorların tırabzanları yerden 90 cm yukarıda ve tercihen koridorun her iki tarafında bulunur. Bu tırabzanların 3,5 - 5 cm çapında ve yuvarlak olması gerekir.

Koridorlar ve kapılar

MADDE 118 –(1) Yaşlı ve engelli kişiler için, özellikle uzun süreli deniz yolculuklarında, dolaşabilecekleri yeterli alanın bulunması gerekir. Koridorların tekerlekli sandalyelerin diğer kişilerin yanından geçebileceği kadar geniş olması zorunludur.

Güverte ve zeminler

MADDE 119 – (1) Güverte ve zeminlerin düz ve kaymayan malzeme ile kaplı olması gerekir. Eğer basamak konulması gerekiyorsa, basamakların yüksekliği 3 cm. den büyük olmaz veya rampa ve tutacaklar ile desteklenir.

Kamaralar

MADDE 120 - (1) Kamaralı gemilerde tekerlekli sandalye kullanıcıları için kamaralar ayrılır. Yaşlı ve engelli kişiler, acil durumlarda kolay ve hızlı şekilde tahliyelerinin sağlanması için tahliye güvertesine yakın kamaralara yerleştirilir. Yatak veya dinlenme alanı önündeki serbest bölge en azından 140 cm genişliğinde olur. Engelli kişilerin oturarak giyinebilmeleri için ranza yerine yatak tercih edilir. Eğer ranzalar kullanılacaksa alt yatak üzerinde 110 cm lik bir boşluğun olması gerekir. Yataklar yerden 50 cm yukarıda olur. Yatak üzerindeki okuma lambası tekerlekli sandalyeden ya da yataktan erişilebilecek mesafede olur. Elektrik düğmeleri kolay erişilebilecek yerlerde ve yerden 90 cm yukarıda tasarlanır. Yatakta tutacaklar bulunur. Eğer kapının içeri açılmasına yeterli yer bulunmuyorsa kamara kapısının kızaklı ya da dışarı açılır olması gerekir. Kapı aralığı en azından 90 cm olur. Kamarada yardım çağırmak için gerekli ekipman bulunur.

(2) Tekerekli sandalyeler için uygun olan kamara ve tuvaletler, yolcu bölümleri arasında bulunan açık alanlarda yer alır. Otomatik kapılar tercih edilir. Bir koridorun ve koridora 90 derece açıyla duran bir kapı ya da başka bir koridorun genişliklerinin toplamının 220 cm. olması gerekir. Kamara bölgesindeki koridorlar 90 cm. genişliğinde olur. Kapılar ve tuvalet kapılarının

tekerlekli sandalye kullanıcılarına oluşturacağı sorunun, otomatik kapı olmaması durumunda 100 cm açıklığı olan kızaklı kapılarla aşılması gerekir.

Lavabolar

MADDE 121 - (1) Geminin büyüklük ve kullanım amacına uygun olarak belirli sayıda tekerlekli sandalye ile her güvertede bir tane kullanıma uygun tuvalet bulunur. Bu tuvaletler diğerlerinden ayrı ve her iki cinsiyet içinde kullanılabilir olabilir. Tekerlekli sandalyeli kişiler tarafından kullanıma uygun olmayan tuvaletlerin kapılarına yönlendirici işaretler asılır. Kapıların, dışa ya da yana doğru hareketli ve acil durumlarda “dolu” işareti olsa dahi bir anahtar vasıtasıyla dışarıdan açılması gerekir. Tuvaletlerin önlerinden diğer duvara kadar en azından 110 cm ve tuvaletlerin yanlarında en az 90 cm boşluk olur. Oturak, yerden 45-48 cm yüksekte olur. Tuvaletin her iki tarafında da katlanabilir veya yana itilebilir destekler bulunur. Lavabonun tuvaletten erişilebilir olması ve yerden 80 cm. den yüksek yapılmaması gerekir. Lavaboların yapısı, destek olarak kullanılmalarına imkân verecek ölçüde dayanıklı olmak zorundadır. Uygun bir yüksekliğe ayna konular, alt kenar yerden 90 cm üst kenar ise yerden 190 cm olur. Lavabo altındaki açıklığın 70-75 cm olması ve lavabo altına tekerlekli sandalye yanaştırılabilir olması gerekir. Sabun, havlu ve benzeri malzemeler yerden 90-100 cm yukarıda olur. Her tuvaletin yardım çağırma imkânına sahip olması gerekir.

İşaretler

MADDE 122 – (1) Yolculara yardımcı olmak amacıyla kullanılan işaretlerin sınırlı hareket ve algılamaya sahip kişiler tarafından kolayca ulaşılabileceği ve okunabileceği şekilde tasarlanması ve anahtar noktalara yerleştirilmesi gerekir.

Alarmlar

MADDE 123 - (1) Alarm sistemleri ve butonları, algı ve öğrenme engelliler de dâhil olmak üzere tüm hareket sınırlı kişileri uyarabilecek ve onlar tarafından ulaşılabilecek konumda olur.

ON İKİNCİ BÖLÜM Çeşitli ve Son Hükümler

Geçiş hükmü

GEÇİCİ MADDE 1 – 17/11/2009 tarihli ve 27409 sayılı Resmî Gazete’de yayımlanan Gemilerin Teknik Yönetmeliği kapsamında düzenlenmiş Denize Elverişlilik Belgeleri bu yönetmelikte belirtilen denetim/vizelerinin yapılması kaydı ile bitiş tarihine kadar geçerlidir. Donatanın talebine binaen, bu yönetmeliğin 8 inci maddesine göre verilecek Denize Elverişlilik Belgeleri, mevcut belgenin başlangıç sorveyi geçerli kabul edilerek, yönetmelikle belirlenen gereklere uygun olarak vize aralıkları yeniden düzenlenecek şekilde, ayrıca denetime gerek olmaksızın yayımlanır.

GEÇİCİ MADDE 2- Gezinti (Tenezzüh) Gemisi cinsinde olan gemiler bu Yönetmeliğin yayımı tarihi itibari ile ilk yıllık sorveylerinde veya en geç 3 (üç) ay içerisinde (hangisi önce ise) bağlı buldukları Liman Başkanlığına başvuruda bulunarak bu Yönetmelikte belirtilen Günübürlük Gezi Gemisi veya Eğlence ve Organizasyon Gemisi cinslerinden birine geçişlerini yaparlar.

Yürürlükten kaldırılan yönetmelik

MADDE 124 – (1) 17/11/2009 tarihli ve 27409 sayılı Resmî Gazete’de yayımlanan Gemilerin Teknik Yönetmeliği yürürlükten kaldırılmıştır.

Yürürlük

MADDE 125 – (1) Bu Yönetmelik yayımı tarihinde yürürlüğe girer.

Yürütme

MADDE 126 – (1) Bu Yönetmelik hükümlerini Ulaştırma ve Altyapı Bakanı yürütür.

EK-1 DENİZE ELVERİŞLİLİK BELGESİ

TÜRKİYE CUMHURİYETİ HÜKÜMETİ The Government of the Republic of Turkey

DENİZE ELVERİŞLİLİK BELGESİ CERTIFICATE OF SEAWORTHINESS

Geminin Adı <i>Name of Ship</i>	Tanınma İşareti <i>Distinctive Number of Letters</i>	Geminin Cinsi <i>Type of Ship</i>	IMO No. <i>IMO No</i>
Omurgasının Konulduğu Tarih - Yer <i>Date on Which Keel was Laid - Place</i>	İnşanın Bitiş Tarihi ve Yeri <i>Date and Place of Built</i>	Son Tadilat Tarihi ve Nevi <i>Dates of Last Modif. and Kind</i>	
Tescil Limanı ve Numarası <i>Port of Register and No</i>	Bağlama Limanı ve Numarası <i>The Port of Registry and No</i>	Teknik Kütük Yeri - Numarası <i>Port of Technical Reg. and No</i>	
Donatan <i>Owner</i>			
İşleten <i>Manager</i>			

GEMİNİN ANA NİTELİKLERİ The Principal Properties of Ship

BOYUTLAR <i>Dimension(s)</i>	Tam boy <i>Length Over All</i>		TONAJ <i>Tonnage</i>	Gros tonilatosu <i>GT</i>		FRIBORD <i>Freeboard</i>	Fribord (Kış) <i>Freeboard (Winter)</i>
	Tescil boyu <i>Registered Length</i>			Net tonilatosu <i>NT</i>			
	Kütük Eni <i>Breadth</i>			Dedveyt tonu <i>DWT</i>			Fribord (Yaz) <i>Freeboard (Summer)</i>
	Kütük Derinliği <i>Depth</i>						

ANA MAKİNELER Main Engines

Adedi <i>Quantity</i>	Yapımcı <i>Manufacturer</i>	Tipi <i>Type</i>	Makine No <i>Engine No</i>	Gücü (kW) <i>Power</i>	Yakıt Cinsi <i>Fuel Type (F.O./D.O)</i>

JENERATÖRLER Generators

	No <i>Nr</i>	Yapımcı <i>Manufacturer</i>	Makine No <i>Engine No</i>	Gücü (kW) <i>Power</i>	Yakıt Cinsi <i>Fuel Type (F.O./D.O)</i>
Jenarator	1				

Generator	2				
	3				

YAKIT

Fuel

Cinsi <i>Type</i>	Tankların Toplam Kapasitesi (m ³) <i>Total capacity of fuel tanks (m³)</i>

TAŞIMA KAPASİTESİ (Yolcu ve Gemi Personeli Dâhil/Hariç)

The Carrying Capacity of Ship (Passangers and crew are included/excluded)

	LİMAN SEFERİ <i>Intra-harbour Voyage</i>	KABOTAJ SEFERİ <i>Domestic Voyage</i>	YAKIN SEFER <i>Near Coastal Voyage</i>	UZAK SEFER <i>Ocean – going Voyage</i>
Kış <i>(Winter)</i>				
Yaz <i>(Summer)</i>				

MÜSAADE EDİLEN SEFER BÖLGESİ

Allowed Sailing Range

Seyir Kısıtlamaları/Muafiyetler (Restrictions/ Exemption):

CAN KURTARMA TEÇHİZATI

Life - saving appliances

Cinsi <i>Type</i>	Adedi <i>Quantity</i>	Toplam Kapasite (kişi) <i>Total Capacity (persons)</i>	Cinsi <i>Type</i>	Adedi <i>Quantity</i>
Motorlu can filikası <i>Lifeboat with engine</i>			Can simidi <i>Lifebuoys</i>	
Motorsuz can filikası <i>Lifeboat without engine</i>				
Hizmet botu <i>Service boat</i>			Can yeleği <i>Life - jackets</i>	
Kurtarma botu <i>Rescue boat</i>				
Can sahi <i>Liferafts</i>			Çocuk can yeleği <i>Life - jackets for children</i>	
Kapalı Can Filikası <i>Enclosed lifeboats</i>			Bebek can yeleği <i>Life - jackets for infant</i>	

Serbest Düşmeli Can Filikası <i>Free Fall</i>			Büyük beden can yelegeği <i>Oversize life jackets</i>	
---	--	--	---	--

YANGIN SÖNDÜRME TERTİBATI

Fire - fighting appliances

Cinsi / Type	Adedi / Quantity	Cinsi / Type	Adedi / Quantity
Yangın pompası <i>Fire pump</i>		Sabit yangın söndürme tertibatı <i>Fixed fire extinguisher</i>	
Portatif yangın pompası <i>Portable fire pump</i>		Portatif yangın söndürme cihazı <i>Portable fire extinguisher</i>	

SÖRVEYLER DURUMU

Surveys

Başlangıç deniz sürvey tarihi <i>Date of initial sea survey</i>	Başlangıç sualtı sürvey tarihi <i>Date of initial drydocking</i>	Şaft sürvey tarihi <i>Date of shaft survey</i>

Yapılan sürveysler sonucu denize elverişli olduğu anlaşılan yukarıda adı yazılı gemiye 4922 sayılı kanun gereğince verilen iş bu sertifika (+/-) 3 ay içerisinde yıllık denetimler yapılmak kaydı ile tarihine kadar geçerlidir.

This certificate that issued to the ship the name of which mentioned above according to the law Nr.4922 that is considered to be seaworthy as a consequence of surveys and is valid until provided that surveys are carried out in (+/-) 3 months.

Sertifika No <i>Certificate Nr.</i>		Düzenleme Tarihi <i>Date of issue</i>	
---	--	---	--

ULAŞTIRMA ve ALTYAPI BAKANLIĞI

Ministry of Transport and Infrastructure

..... Liman Başkanlığı

Harbour Master of

..... **(imza)**

..... *(signature)*

YILLIK SÖRVEYLER İÇİN ONAY

Endorsement for Annual Surveys

	Sörvey Türü <i>Type of Survey</i>	Yer <i>Place/Port</i>	Tarih <i>Date</i>	Sörveyörün Adı Soyadı <i>Full name of Surveyor</i>	İmza/Hologram <i>Signature/Sticker</i>
1. yıldönümü <i>1st anniversary</i>	Deniz sürveyi / Sea Survey				
	Su altı sürveyi (kara / kamera) <i>Underwater Survey (drydocking/camera)</i>				
2. yıldönümü	Deniz sürveyi / Sea Survey				

<i>2nd</i> <i>anniversary</i>	Su altı sörveyi (kara / kamera) <i>Underwater Survey (drydocking /camera)</i>				
3. yıldönümü <i>3rd anniversary</i>	Deniz sörveyi / Sea Survey				
	Su altı sörveyi (kara / kamera) <i>Underwater Survey (drydocking /camera)</i>				
4. yıldönümü <i>4th anniversary</i>	Deniz sörveyi / Sea Survey				
	Su altı sörveyi (kara / kamera) <i>Underwater Survey (drydocking /camera)</i>				

EK-2 SU ARACI UYGUNLUK BELGESİ

TÜRKİYE CUMHURİYETİ HÜKÜMETİ

The Government of the Republic of Turkey

SU ARACI UYGUNLUK SERTİFİKASI

Water Vehicle Conformity Certificate

Adı <i>Name</i>		Cinsi <i>Type</i>	
Omurgasının Konulduğu Tarih - Yer <i>Date on Which Keel was Laid - Place</i>	İnşanın Bitiş Tarih ve Yeri <i>Date and Place of Built</i>	Son Tadilat Tarihi ve Nevi <i>Dates of Last Modify. and Kind</i>	Bağlama Limanı ve Numarası <i>The Port of Registry and No</i>
Donatan <i>Owner</i>			
İşleten <i>Manager</i>			

SU ARACININ ANA NİTELİKLERİ

The Principal Properties of Ship Water Vehicle

BOYUTLAR <i>Dimensio</i>	Tam boy <i>Length Over All</i>	TONAJ <i>Tonnage</i>	Gros tonilatosu <i>G.T.</i>
	Tescil boyu <i>Registered lenght</i>		

Tescil Eni <i>Registered Breadth</i>			<i>N.T.</i>	
Tescil Derinliđi <i>Registered Depth</i>			Dedveyt tonu <i>DWT</i>	

YARDIMCI MAKİNELER
Auxiliary Machinery

Adedi <i>Quantity</i>	Yapımcı <i>Manufacturer</i>	Tipi <i>Type</i>	Makine No <i>Engine No</i>	Gücü (KW) <i>Power</i>

YAKIT
Fuel

Cinsi <i>Type</i>	Toplam Kapasite (m³) <i>Total Capacity</i>

CAN KURTARMA TEÇHİZATI
Life - saving appliances

Cinsi <i>Type</i>	Adedi <i>Quantity</i>
Can simidi <i>Lifebuoys</i>	
Can yeleđi <i>Life - jackets</i>	

YANGIN SÖNDÜRME TERTİBATI
Fire - fighting appliances

Cinsi / Type	Adedi / Quantity	Cinsi / Type	Adedi / Quantity
Yangın pompası <i>Fire pump</i>		Portatif yangın söndürme cihazı <i>Portable fire extinguisher</i>	

SÖRVEYLER DURUMU
Surveys

Başlangıç deniz sömvey tarihi	Başlangıç sualtı sömvey tarihi
--------------------------------------	---------------------------------------

<i>Date of initial sea survey</i>	<i>Date of initial drydocking</i>

Yapılan sörveyler sonucu denize elverişli olduğu anlaşılan yukarıda adı yazılı su aracına verilen iş bu sertifika tarihine kadar geçerlidir.

This certificate that issued to the water vehicle the name of which mentioned above that is considered to be seaworthy as a consequence of surveys and is valid until

Sertifika No <i>Certificate No</i>		Düzenleme Tarihi <i>Date of issue</i>	
Muafiyetler/Exempt ions			

ULAŞTIRMA ve ALTYAPI BAKANLIĞI
Ministry of Transport and Infrastructure
..... Liman Başkanlığı
Harbour Master of
..... **(imza)**
..... *(signature)*

ARA SÖRVEY İÇİN ONAY
Endorsement for Intermediate Survey

	Sörvey Türü <i>Type of Survey</i>	Yer <i>Place/Port</i>	Tarih <i>Date</i>	Sörveyörün Adı Soyadı <i>Full name of Surveyor</i>	İmza/Hologram <i>Signature/Sticker</i>
Ara Sörvey <i>Intermediate Survey</i>	Deniz sörveyi / Sea Survey				
	Su altı sörveyi (kara / kamera) <i>Underwater Survey (drydocking/camera)</i>				

EK-3 YAZILI İZİN BELGESİ

YAZILI İZİN BELGESİ

GEMİ ADI		
GEMİ SAHİBİ/TEMSİLCİSİ		
GEMİNİN CİNSİ		
GEMİNİN TONAJI (DWT)		
TAM BOYU		
GENİŞLİĞİ		
DERİNLİĞİ		
GEMİNİN HIZI		
ANA MAKİNE SAYISI		
ANA MAKİNE GÜCÜ		
YARDIMCI MAKİNE SAYISI		
YARDIMCI MAKİNE GÜCÜ		
SEFER BÖLGESİ		
İZİNİN VERİLİŞ NEDENİ (Gemilerin Teknik Yönetmeliği 12 nci maddesi kapsamında)	Bakım - Onarım <input type="checkbox"/> Sefer Bölgesi Aşımı <input type="checkbox"/> Donatım/Satış/Fuar/İhraca Yönelik Kısa Süreli Seyir <input type="checkbox"/>	
GEMİNİN GİDECEĞİ YER		
YAPILACAK SEFER İLE İLGİLİ UYULMASI GEREKEN HUSUSLAR :		
Geminin gideceği mesafe (mil)		
Deniz ve hava koşulları		
Gece gündüz seyir imkânları		
En yakın kıyıya olan mesafe (mil)		
Personel sayısı		
Diğer hususlar		
Yukarıda belirtilen yere kadar yapacağım seferde; hiçbir ticari faaliyette bulunmayacağımı, belirtilen hususları yerine getireceğimi ve can, mal ve çevre emniyeti konularında gerekli tedbirleri alacağımı taahhüt ederim.		
Gemi Sahibi veya Temsilcisinin Adı Soyadı	İmza	Tarih
	/...../.....

Gemiye, yukarıda belirtilen taahhüdün yerine getirilmesi koşulu ile yine yukarıda belirtilen yere kadar gitmesine izin verilmiştir.

DÜZENLENME TARİHİ :

ULAŞTIRMA ve ALTYAPI BAKANLIĞI
..... **Liman Başkanlığı**

EK-4 ULUSAL YÜKLEME SINIRI SERTİFİKASI

TÜRKİYE CUMHURİYETİ HÜKÜMETİ YÜKLEME SINIRI SERTİFİKASI

**İş bu belge Gemilerin Teknik Kuralları Hakkında Yönetmelik hükümlerine göre
TÜRKİYE CUMHURİYETİ HÜKÜMETİ adına düzenlenmiştir.**

Geminin Özellikleri

Gemi adı	IMO Numarası	Tanınma işareti	Tescil Limanı ve Numarası	Dedveyt Tonu	Fribord Boyu⁽¹⁾

(1) Omurganın üstünden ölçülen en küçük kalıp derinliğinin %85'indeki su hattı üzerindeki toplam boyun %96'sı veya daha büyük ise, aynı su hattı üzerinde baş bodoslamının ön yüzünden dümen rodu eksenine kadar olan uzunluğu,

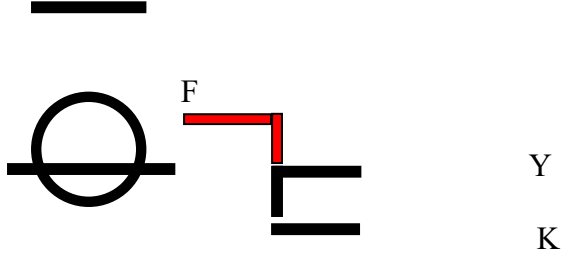
Geminin tipi¹ : A tipi, B tipi, B tipi (azaltılmış/artırılmış fribordlu)

¹: Uygun olmayanın üzerini çiziniz.

Güverte Çizgisinden Fribordlar

Yaz	x	mm (Y)
Kış	x	mm (K)
Kereste Yaz	x	mm (KY)
Kereste Kış	x	mm (KK)
Tatlı Su Azaltması	x	mm

Bu fribordların ölçüldüğü güverte çizgisinin üst kenarı, gemi bordasında x mm,



Gemilerin Teknik Kuralları Hakkında Yönetmelik hükümleri gereğince yapılan sörveyde, adı geçen geminin fribordlarının tayin edildiği ve yukarıda belirtilen yükleme sınırlarının markalandığı TASDİK OLUNUR.

Bu Sertifikanın düzenlenmesine esas sörveyin tamamlandığı tarih:

Bu Sertifika, Yönetmeliğin 14 üncü maddesi hükümleri gereğince yıllık sörveyleri yapılarak tarihine kadar geçerlidir.

Düzenlendiği yer Tarih

Sertifika No :

ULAŞTIRMA ve ALTYAPI BAKANLIĞI
..... Liman
Başkanlığı
.....(imza)

Gemilerin Teknik Kuralları Hakkında Yönetmeliğin 14 üncü maddesi gereğince yapılan yıllık muayenesinde, adı geçen geminin Yönetmeliğin ilgili hükümlerine uygun bulunduğu TASDİK OLUNUR.

YILLIK SÖRVEYLER İÇİN ONAY

	Yer	Tarih	Sörveyörün Adı ve Soyadı	İmza/Hologram
1. Yıllık Sörvey				
2. Yıllık Sörvey				
3. Yıllık Sörvey				
4. Yıllık Sörvey				

EK-5 KLAS SÖRVEY DURUM RAPORU

Gemi Adı	
Gemi Tipi	
IMO No	
Çağrı İşareti	
Sefer Bölgesi	
MARPOL Sefer Bölgesi	
Klas Notasyonu	
Ana Makine (Marka-Model-Güç)	

Sörvey Türü	Son Sörvey Tarihi	Gelecek Sörvey Tarihi	Limit Tarihler
-------------	-------------------	-----------------------	----------------

KLAS (Tekne+Makine)			
Beş Yıllık Sörvey (special)			
Ara Sörvey			
Havuz Sörvey			
Sualtı Sörveyi			
Pervane Şaftı Sörveyi			
Pervane Şaftı Sörveyi (kısmi)			
Kazan Sörveyi (yakıt yakmalı)			
Kazan Sörveyi (egzost)			
Yıllık Sörvey			
Program Dışı Sörvey			
Düzenlenmiş Muafiyet Belgesi Konusu/Kuralı		Düzenleme Tarihi: Geçerlilik Tarihi:	

ISM Kodu	
Uygunluk Belgesi (DOC)	

Başlangıç sürveyi ve sertifika yayınlanması			
Yenileme, yıllık ve ara sürvey ve sertifikanın yenilemesi/onayı			
Ek Denetim			
Emniyetli Yönetim Sertifikası (SMC)			
Başlangıç sürveyi ve sertifika yayınlanması			
Yenileme, yıllık ve ara sürvey ve sertifikanın yenilemesi/onayı			
Ek Denetim			

IGC Koda göre, 1 Temmuz 1986'dan sonra inşa edilen gemiler için uluslararası sertifika			
Başlangıç sürveyi ve sertifika yayınlanması			
Yenileme, yıllık ve ara sürvey ve sertifikanın yenilemesi/onayı			

1966 Uluslararası Yükleme Sınırı Konvansiyonu			
Başlangıç sürveyi ve sertifika yayınlanması			
Yenileme, yıllık ve ara sürvey ve sertifikanın yenilemesi/onayı			

MARPOL 73/78			
Uluslararası Petrol Kirliliği Önleme Sertifikası, Ek 1, 73/78, Düzeltmeler dahil			
Başlangıç sürveyi ve sertifika yayınlanması			

Yenileme, yıllık ve ara sörvey ve sertifikanın yenilemesi/onayı			
Zehirli Sıvı Maddelerin Taşınması için Uluslararası Kirliliğin Önlenmesi Sertifikası			
Başlangıç sörveyi ve sertifika yayınlanması			
Yenileme, yıllık ve ara sörvey ve sertifikanın yenilemesi/onayı			
Uluslararası Pis Su Kirliliğinin Önlenmesi (Ek IV)			
Gemilerden Kaynaklı Çöp Kirliliği Önlenmesine İlişkin Kural (Ek V)			
Uluslararası Hava Kirliliğini Önleme Sertifikası (IAPP)			
Başlangıç sörveyi ve sertifika yayınlanması			
Yenileme, yıllık ve ara sörvey ve sertifikanın yenilemesi/onayı			
Uluslararası Makine Hava Kirliliğini Önleme Sertifikası (EIAPP)			
Başlangıç sörveyi ve sertifika yayınlanması			
Yenileme, yıllık ve ara sörvey ve sertifikanın yenilemesi/onayı			
Uluslararası Enerji Verimliliği Sertifikası			
Gemi Atık Yakıcı Cihazları IMO Tip Onay Sertifikasının yayınlanması (MARPOL Ek VI-Ek IV'de belirtildiği şekilde)			

Tehlikeli Kimyasalların Dökme Halinde Taşınması			
BCH Koda Göre, 1 Temmuz 1986'dan önce inşa edilen gemiler için sertifika			
Başlangıç sörveyi ve sertifika yayınlanması			

Yenileme, yıllık ve ara sörvey ve sertifikanın yenilemesi/onayı			
IBC Koda göre, 1 Temmuz 1986'dan sonra inşa edilen gemiler için uluslararası sertifika			
Başlangıç sörveyi ve sertifika yayınlanması			
Yenileme, yıllık ve ara sörvey ve sertifikanın yenilemesi/onayı			

Sıvılaştırılmış Gazların Dökme Halde Taşınması			
31 Ekim 1976 tarihinden önce inşa edilen gemiler için sertifika			
Başlangıç sörveyi ve sertifika yayınlanması			
Yenileme, yıllık ve ara sörvey ve sertifikanın yenilemesi/onayı			
31 Ekim 1976'dan sonra fakat 1 Temmuz 1986'dan önce inşa edilen gemiler için sertifika			
Başlangıç sörveyi ve sertifika yayınlanması			
Yenileme, yıllık ve ara sörvey ve sertifikanın yenilemesi/onayı			

1989 Hareketli Kıyusal Sondaj Birimleri Kodu			
Başlangıç sörveyi ve sertifika yayınlanması			
Yenileme, yıllık ve ara sörvey ve sertifikanın yenilemesi/onayı			

Uluslararası INF Kargo Taşıma Uygunluk Belgesi			
Başlangıç sörveyi ve sertifika yayınlanması			

Yenileme, yıllık ve ara sörvey ve sertifikanın yenilemesi/onayı			
---	--	--	--

DİĞER			
Makine Otomasyon Durumu			
ILO Cargo Gear Cranes			
International Ship Security Certificate			
ILO Konvansiyonu			
Tehlikeli Yük Taşıyan Gemiler İçin Özel Gerekliliklere Uygunluk Belgesi			
Katı Dökme Kargolar için Güvenli Uygulama Koduyla Uygunluk Belgesi			
Yükün İstiflenmesi ve Emniyete için Güvenli Uygulama Koduyla Uygunluk Belgesi			
Güverte Kereste Yükü Taşıyan Gemiler için Güvenli Uygulama Koduyla Uygunluk Belgesi			
Dökme Yük Taşıyıcılarının Güvenli Yükleme ve Boşaltması İçin Uygulama Kodu			
Anti-Fouling System Certificate			
MLC 2006			
Certificate of Insurance or Other Financial Security in Respect of Liability For The Removal of Wrecks			

SOLAS			
Yük Gemisi İnşa Emniyet Sertifikası			
Yük Gemisi Teçhizat Emniyet Sertifikası			
Yük Gemisi Telsiz Emniyet Sertifikası			
Yolcu Gemisi Emniyet Sertifikası			
Muafiyet Belgesi			

Manueller			
Stabilite/ Grain Bukleti			
Bulk Loading Manuel			
Damage Stabilite Bukleti			
SOPEP			
SMPEP			
Cargo Securing Manuel			
P&A Manuel			

EK-6 BALIKÇI GEMİLERİ KONTROL LİSTESİ

CAN KURTARMA, YANGIN, DENİZ KİRLİLİĞİ ÖNLEME, DÖKÜMAN VE TEÇHİZATI		SEFER BÖLGESİ				
		Liman Seferi		Kabotaj Seferi	Yakın Sefer	Uzak Sefer
		İdari	100 mille sınırlı			
Can Salı, Can filikası, kurtarma botu veya hizmet botu ⁽¹⁾		Hayır	Hayır	Evet	Evet	Evet
Can simidi ⁽²⁾	8 metre altı	1 adet	1 adet	2 adet	2 adet	2 adet
	8 m.ve üzeri ile 24 m arası	2 adet	2 adet	2 adet	4 adet	4 adet
	24 m ve üzeri	4 adet	4 adet	4 adet	6 adet	6 adet
Can yeleği (kişi adedi kadar)		Evet	Evet	Evet	Evet	Evet
Paraşütlü işaret fişeği		Hayır	Hayır	Hayır	4 adet	4 adet
El maytabı		Hayır	Hayır	2 adet	4 adet	4 adet
Duman kandili		Hayır	Hayır	Hayır	2 adet	2 adet
Sabit VHF ⁽¹³⁾ (18 GT'dan büyük gemiler)		Evet	Evet	Evet	Evet	Evet
El VHF ⁽³⁾		Hayır	Hayır	Evet	Evet	Evet
Sart ⁽⁴⁾		Hayır	Hayır	Hayır	Evet	Evet
Portatif Yangın Söndürme Cihazı ⁽⁵⁾	8 metre altı	2 kg'lık 1 adet	2 kg'lık 1 adet	2 kg'lık 2 adet	2 kg'lık 2 adet	2 kg'lık 2 adet
	8 m.ve üzeri ile 15 m arası	2 kg'lık 1 adet	2 kg'lık 2 adet	6 kg'lık 2 adet	6 kg'lık 2 adet	6 kg'lık 2 adet
	15 m.ve üzeri ile 24 m arası	6 kg'lık 1 adet	6 kg'lık 2 adet	6 kg'lık 2 adet	6 kg'lık 3 adet	6 kg'lık 3 adet
	24 m ve üzeri	6 kg'lık 2 adet	6 kg'lık 3 adet	6 kg'lık 3 adet	6 kg'lık 5 adet	6 kg'lık 5 adet
Sabit Yangın Pompası (15 metre ve üzerindeki gemiler)		Hayır	Evet	Evet	Evet	Evet
Yangın İhbar Butonu ⁽¹¹⁾		Hayır	Hayır	Hayır	Evet	Evet
Genel Alarm Butonu ⁽¹¹⁾		Hayır	Hayır	Hayır	Evet	Evet
Sabit Yangın Söndürme Sistemi ⁽⁶⁾		Hayır	Hayır	Hayır	Evet	Evet
Yangın Battaniyesi (Kuzinesi bulunanlar için)		Hayır	Hayır	Evet	Evet	Evet
Yangın algılama ve alarm sistemi ⁽⁶⁾		Hayır	Hayır	Hayır	Evet	Evet
Denizde Canlı Kalma El Kitabı		Hayır	Hayır	Evet	Evet	Evet
Denizde Çatışmayı Önleme Tüzüğü		Evet	Evet	Evet	Evet	Evet
Radar Reflektör (Ahşap ve fiber tekneler için) ⁽⁷⁾		Evet	Evet	Evet	Evet	Evet
İlk Yardım Seti		Evet	Evet	Evet	Evet	Evet
Can Kurtarma Teçhizatı Kullanma Talimatı		Hayır	Hayır	Evet	Evet	Evet
Yangın Elbisesi ⁽⁸⁾ (Set)		Hayır	Hayır	Hayır	Evet	Evet
Halat Atma Aleti ⁽⁹⁾ (1 adet)		Hayır	Hayır	Hayır	Evet	Evet
Isı Koruyucu Elbise (Kişi adeti)		Hayır	Hayır	Hayır	Evet	Evet
Pis Su Tankı ⁽¹⁴⁾		Evet	Evet	Evet	Evet	Evet
Sintine Pompası, Sintine Seviye Alarmı ⁽¹⁰⁾		Hayır	Hayır	Evet	Evet	Evet
SEYİR YARDIMCI TEÇHİZATI						

Seyir Haritası (Seyir yaptığı bölgeye uygun)	Hayır	Hayır	Evet	Evet	Evet
Dürbün (15 metre ve üzerindeki gemiler)	Hayır	Hayır	Evet	Evet	Evet
Pusula	Hayır	Evet	Evet	Evet	Evet
COLREG'e Uygun Fener, Şekil ve Sesli İşaret Aletleri	Evet	Evet	Evet	Evet	Evet
GPS ⁽⁹⁾	Hayır	Hayır	Evet	Evet	Evet
El İskandili veya Elektrikli iskandil	Hayır	Hayır	Hayır	Evet	Evet
Barometre ⁽¹¹⁾	Hayır	Evet	Evet	Evet	Evet
Termometre ⁽¹¹⁾	Hayır	Evet	Evet	Evet	Evet
Radar ⁽¹¹⁾	Hayır	Hayır	Evet	Evet	Evet
Uluslararası İşaret Kod Kitabı, Fenerler ve Sis İşaretleri Kitabı	Hayır	Hayır	Hayır	Evet	Evet
Aldis veya Şarjlı Işıldak ⁽¹¹⁾	Evet	Evet	Evet	Evet	Evet
AIS Klas-B CS ⁽¹²⁾	Evet	Evet	Evet	Evet	Evet

1-Kabotaj seferi, yakın sefer ve uzak seferde can salı, can filikası, kurtarma botu veya hizmet botundan en az birinin bulunması ve gemide bulunan kişi sayısı kadar %100 kapasiteyi sağlaması gerekmektedir. Kabotaj ve Yakın Sefer Bölgesinde Can Salı B pack olabilir. Ağ serme için kullanılan hizmet botlarının sayısı DEB e hizmet botu olarak işlenecektir. Bu botlar can kurtarma ekipmanı olarak değerlendirilmeyecektir. Hizmet botlarının servisi 5 yılda bir İdarece yetkilendirilmiş firmalar tarafından yapılır.

2- Can simidi bir adet ise el inceli, birden fazla ise en az biri el inceli biri ışıklı şamandıralı olacaktır.3-300 GT ve üzeri gemiler için 1 adet (Kabotaj seferinde el VHF'i yoksa bir çift volki-tolki olacaktır).

4-300 (Dahil) - 500 GT arası 1 adet ve 500 GT ve üstü 2 adet olacaktır..

5-Toplam makine gücü 375 kW'dan büyük her gemi 45 kg'lık 1 adet foam portatif yangın söndürücü ilave edilecektir. Makine dairesi 45 kg lık foam tüpü koymaya elverişli olmayan gemilere, eş değer miktarda ve makine dairesi veya civarında olacak şekilde portatif yangın tüpleri ile sağlanabilir. Tam boyu 8 metreden küçük ve üst yapısı olmayan gemilerde portatif yangın tüpü yerine bir adet yangın battaniyesi bulundurulabilir.

6-Tutuşma sıcaklığı 55°C altında yakıt kullanan tam boyu 15 metre ve üzerindeki yeni gemilerden veya ana makinelerin toplam gücü 736 Kw ve üstü olan yeni gemilerden istenir.

7-Radar reflektör 195 cm³'ten küçük olmayacaktır.

8-500 GT ve üstü gemilerde 1 adet bulunacaktır.

9-300 GT ve üstü gemilerden istenir.

10-Ek-21'e göre bakılacak.

11-Tam boyu 24 metre ve üzerindeki gemilerden istenir. Liman seferi ve Kabotaj Seferi için Şarjlı ışıldak kabul edilebilir, Yakın ve Uzak Sefer için aldis olacaktır.

12-Otomatik Tanımlama Sistemi (AIS) Klas-B CS Cihazının Gemilere Donatılmasına ve Özelliklerine Dair Tebliğ gerekliliklerini sağlamalıdır. İç sularda AIS istenmeyecektir.

13- İç sularda El VHF i sabit VHF yerine bulundurulabilir.

14-Tuvalet, banyo, lavabo ve kuzineden en az birisi varsa istenecektir.

**EK-7 LİMAN SEFERİ BÖLGESİNDEKİ YOLCU GEMİLERİ DENETİM LİSTESİ
(Yolcu Gemisi/Yolcu Motoru/ Eğlence ve Organizasyon Gemisi /Günübirlik Gezi
Gemisi/Turistik Amaçlı Olta Balıkçılığı Gemisi)**

CAN KURTARMA, YANGIN, DENİZ KİRLİLİĞİ ÖNLEME, DÖKÜMAN VE TEÇHİZAT		
	İdari liman seferleri	100 mille sınırlı liman seferi
Can Filikası, Kurtarma Botu, Hizmet Botu veya Can Salı ⁽¹⁾	Hayır	Evet (%100 kapasite)
Can simidi ⁽²⁾	Evet ⁽²⁾	8 adet
Can yeleği (Kişi adeti kadar, % 5 fazladan ilave edilecektir)	Evet	Evet
Çocuk Can Yeleği (Toplam Kapasitenin % 5) ⁽¹⁶⁾	Evet	Evet
Büyük Beden Can Yeleği (oversize %2,5) ⁽¹⁶⁾	Evet	Evet
Bebek Can Yeleği (infant %2,5) ⁽¹⁶⁾	Evet	Evet
Sabit VHF ^{(3) (14)}	Evet	Evet
Portatif Yangın Söndürme Cihazı 1 x 6 kg ⁽⁴⁾	Makine	Evet
	Kuzine	Evet
	Salon	Evet
	Köprü üstü	Evet
Portatif Yangın Söndürme Cihazı (Kamara başına 1x2 kg)	Evet	Evet
Sabit Yangın Söndürme Sistemi ^{(3) (5)}	Evet	Evet
Genel alarm ⁽⁶⁾	Hayır	Evet
Yangın algılama ve alarm sistemi ^{(3) (5)}	Evet	Evet
Su geçmez kapılar için açık kaldı alarmı ^{(3) (6)}	Evet	Evet
Sabit Yangın Pompası ^{(3) (12)}	Evet	Evet
Dâhili muhabere sistemi ⁽⁷⁾	Hayır	Evet
Yangın Battaniyesi (Kuzinesi bulunanlar için)	Evet	Evet
Denizde Canlı Kalma El Kitabı ⁽³⁾	Evet	Evet
Denizde Çatışmayı Önleme Tüzüğü	Evet	Evet

Radar Reflektör ⁽³⁾ ⁽⁸⁾ (ahşap ve fiber gemiler için)	Evet	Evet
İlk Yardım Seti	Evet	Evet
Can Kurtarma Teçhizatı Kullanma Talimatı ⁽³⁾	Evet	Evet
Pis Su Tankı ⁽¹⁷⁾	Evet	Evet
Sentine Pompası, Sintine Seviye Alarmı ⁽³⁾ ⁽⁹⁾	Evet	Evet
Kurtarma Kancası ve Portatif Kurtarma Merdiveni veya Kurtarma Ağı ⁽¹⁰⁾	Evet	Evet
Tekne Etrafını Etkili Olarak Aydınlatan Projektör veya El Işıldağı ⁽¹¹⁾	Evet	Evet
Paraşütlü İşaret Fişeği (1 adet)	Hayır	Evet
Duman Kandili (1 adet)	Hayır	Evet
El Maytabı (1 adet)	Hayır	Evet
SEYİR YARDIMCI TEÇHİZATI		
Seyir Haritası (Seyir yaptığı bölgeye uygun)	Hayır	Evet
Dürbün ⁽³⁾	Evet	Evet
Pusula ⁽³⁾	Evet	Evet
COLREG'e Uygun Fener, Şekil ve Sesli İşaret Aletleri	Evet	Evet
Radar ⁽³⁾ ⁽¹³⁾	Evet	Evet
El İskandili veya Elektrikli iskandil ⁽³⁾	Evet	Evet
Barometre	Hayır	Evet
Termometre	Hayır	Evet
Güverte / Makine Jurnalı ⁽⁶⁾	Evet	Evet
AIS Klas-B CS ⁽¹⁵⁾	Evet	Evet

1- Can filikası, kurtarma botu veya hizmet botu ile can salından en az biri olacaktır. Toplamda %100 kapasite sağlanacaktır.

2-İdari liman seferinde en az 2 adet olmak üzere, toplam kapasitenin %5'i kadar can simidi bulunacaktır.

3-Manavgat Irmağı, Dalyan Kanalı, Bartın Deresi, Haliç içi sefer yapan gemilerde zorunlu değildir.

4-Toplam makine gücü 375 kW'dan büyük her gemi 45 kg'lık 1 adet foam yangın söndürücü ve salon boyunun her 10 metresi için 1 adet 6 kg'lık portatif yangın söndürücü ilave edilecektir. Makine dairesi 45 kg'lık foam tüpü koymaya elverişli olmayan gemilere, eş değer miktarda ve makine dairesi veya civarında olacak şekilde portatif yangın tüpleri ile sağlanabilir. Tam boyu 8 metreden küçük ve üst yapısı olmayan gemilerde portatif yangın tüpü yerine bir adet yangın battaniyesi bulundurulabilir.

5-Tutuşma sıcaklığı 55 °C nin altında yakıt kullanan tam boyu 15 metre ve üzerindeki yeni gemiler veya ana makinelerin toplam gücü 736 kw ve üzeri olan yeni gemiler ile 36 dan fazla yolcu taşıyan yeni yolcu gemilerinde zorunludur.

6-Tam boyu 24 metre ve üzerindeki gemiler içindir. Özel Tüketim Vergisi İndirilmiş yakıt kullanan gemilerde Gemi Hareket Kayıt Jurnalı bulunması halinde başka bir jurnal tutulmasına gerek bulunmamaktadır.

7-300 GT ve üzeri gemiler içindir.

8-Radar reflektör 195 cm³'ten küçük olmayacaktır.

9-Ek-21'e göre bakılacak

10-18 GT'dan büyük veya 12 yolcudan fazla taşıyan gemilerden istenir.

11-Tam boyu 15 metre ve üstü gemilerden istenecektir.

12-Tam boyu 15 metre ve üstü veya 36'dan fazla yolcu taşıyan gemiler içindir.

13-En yakın kıyıdan 3 milden fazla uzaklaşmadan sefer yapan gemilerden istenmeyecektir. 36'dan fazla yolcu taşıyan gemilerden sadece; gece sefer yapan ve kısıtlı görüş şartlarında veya yoğun trafik olan bölgelerde çalışan teknelerden istenecektir. Hafif trafikte, belirli parkurlarda, iyi hava şartlarında, gündüz saatlerinde çalışan teknelerden radar cihazı istenilmesine bölgesel gereklilikler göz önünde bulundurularak Liman Başkanlıkları karar verecektir. Bu uygulama bölgenin özelliklerine göre genel bir düzenleme olmaksızın yürütülecektir.

14- İç sularda El VHF'i sabit VHF yerine bulundurulabilir.

15- Otomatik Tanımlama Sistemi (AIS) Klas-B CS Cihazının Gemilere Donatılmasına ve Özelliklerine Dair Tebliğ gerekliliklerini sağlamalıdır. *İç sularda AIS istenmeyecektir.*

16-Asgari gereken miktarlar olup gemideki bebek, çocuk ve büyük beden yolcu sayısını karşılamalıdır.

17- Tuvalet, banyo, lavabo ve kuzineden en az birisi varsa istenecektir.

EK-8 LİMAN SEFERİ BÖLGESİNDEKİ RO-RO YOLCU/ARABA FERİSİ/FERİBOT GEMİLERİ DENETİM LİSTESİ

CAN KURTARMA, SEYİR, YANGIN, DENİZ KİRLİLİĞİ ÖNLEME, DOKÜMAN VE TEÇHİZATI		
	İdari liman seferi	100 mille sınırlı liman seferi
Can Filikası, Kurtarma Botu, Hizmet Botu veya Can Salı ⁽¹⁾	Hayır	Evet (%100)
Can Simidi ⁽²⁾	Evet	8 adet
Can Yeleği (Kişi adeti kadar,% 5 fazladan ilave edilecektir)	Evet	Evet
Çocuk Can Yeleği (Toplam Kapasitenin % 5) ⁽¹⁴⁾	Evet	Evet
Büyük Beden Can Yeleği (oversize %2,5) ⁽¹⁴⁾	Evet	Evet
Bebek Can Yeleği (infant %2,5) ⁽¹⁴⁾	Evet	Evet
Sabit VHF ⁽¹¹⁾	Evet	Evet
Dâhili Muhabere Sistemi ⁽³⁾	Hayır	Evet

Portatif Yangın Söndürme Cihazı 1 x 6 kg (4) (4)	Makine	Evet	Evet
	Kuzine	Evet	Evet
	Salon	Evet	Evet
	Köprü üstü	Evet	Evet
Portatif Yangın Söndürme Cihazı (Kamara başına 1x2 kg)		Evet	Evet
Sabit Yangın Söndürme Sistemi (5)		Evet	Evet
Yangın algılama ve alarm sistemi (5)		Evet	Evet
Genel Alarm (6)		Hayır	Evet
Sabit Yangın Pompası (10)		Evet	Evet
Yangın Battaniyesi (Kuzinesi bulunanlar için)		Evet	Evet
Denizde Canlı Kalma El Kitabı		Evet	Evet
Denizde Çatışmayı Önleme Tüzüğü		Evet	Evet
Araçları Bağlama Aparatları		Evet	Evet
İlk Yardım Seti		Evet	Evet
Can Kurtarma Teçhizatı Kullanma Talimatı		Evet	Evet
Pis Su Tankı (7)		Evet	Evet
Sintine Pompası, Sintine Seviye Alarmı (8)		Evet	Evet
Kurtarma Kancası ve Portatif Kurtarma Merdiveni (9)		Evet	Evet
Tekne Etrafını Etkili Olarak Aydınlatan Projektör		Evet	Evet
Paraşütlü İşaret Fişegi (1 adet), Duman kandili (1 adet), El Maytabı (1 adet)		Hayır	Evet
İtfaiyeci Donanımı		Hayır	Evet
Yağmurlama Sistemi (12)		Hayır	Evet
Portatif Köpük Aplikatörü		Hayır	Evet
Su Sisi Aplikatörü		Hayır	Evet
Araç Giriş Kapağı Açık Kaldı Alarmı		Evet	Evet
Su Geçirmez Kapılar İçin Açık Kaldı Alarmı (6)		Evet	Evet
Araç Mahallinin Kamera Sistemi İle İzlenmesi		Hayır	Evet
Güverte / Makine Jurnalı (6)		Evet	Evet
Seyir Haritası (Seyir yaptığı bölgeye uygun)		Hayır	Evet
Dürbün		Evet	Evet
Pusulula		Evet	Evet
Denizde Çatışmayı Önleme Tüzüğüne Uygun Fener, Şekil ve Sesli İşaret Aletleri		Evet	Evet
Radar		Evet	Evet
El İskandili veya Elektrikli İskandil		Hayır	Evet
Barometre, Termometre		Hayır	Evet
Anons Sistemi		Evet	Evet
AIS Klas-B CS (13)		Evet	Evet

1- Can filikası, kurtarma botu veya hizmet botu ile can salından en az biri olacaktır. Toplamda %100 kapasite sağlanacaktır.

2- İdari liman seferinde en az 4 adet olmak üzere, toplam kapasitenin %5 kadar can simidi bulunacaktır.

3- 300 GT ve üzeri gemiler içindir.

- 4- Toplam makine gücü 375 kW'dan büyük her gemi makine dairesi ve araç güvertesi için 45 kg'lık 1 adet foam yangın söndürücü ve salon veya araç güvertesi boyunun her 10 metresi için 1 adet 6 kg'lık portatif yangın söndürücü ayrıca ilave edilecektir. Makine dairesi 45 kg'lık foam tüpü koymaya elverişli olmayan gemilere, eş değer miktarda ve makine dairesi veya civarında olacak şekilde portatif yangın tüpleri ile sağlanabilir.
- 5- Tutuşma sıcaklığı 55 °C nin altında yakıt kullanan tam boyu 15 metre ve üzerindeki yeni gemiler veya ana makinelerin toplam gücü 736 kw ve üzeri olan yeni gemiler ile 36 dan fazla yolcu taşıyan yeni yolcu gemilerinde zorunludur.
- 6- Tam boyu 24 metre ve üzerindeki gemiler içindir. Özel Tüketim Vergisi İndirilmiş yakıt kullanan gemilerde Gemi Hareket Kayıt Jurnalı bulunması halinde başka bir jurnal tutulmasına gerek bulunmamaktadır.
- 7-Tuvalet, banyo, lavabo ve kuzineden en az birisi varsa istenecektir.
- 8- Ek-21'e göre bakılacak.
- 9-18 GT'dan büyük veya 12 yolcudan fazla taşıyan gemilerden istenir.
- 10- Tam boyu 15 metre ve üstü veya 36'dan fazla yolcu taşıyan gemiler içindir.
- 11- İç sularda El VHF i sabit VHF yerine bulundurulabilir.
- 12- Üzeri kapalı araç mahallerinde zorunludur.
- 13- Otomatik Tanımlama Sistemi (AIS) Klas-B CS Cihazının Gemilere Donatılmasına ve Özelliklerine Dair Tebliğ gerekliliklerini sağlamalıdır. *İç sularda AIS istenmeyecektir.*
- 14-Asgari gereken miktarlar olup gemideki bebek, çocuk ve büyük beden yolcu sayısını karşılamalıdır.

EK-9 TİCARİ YAT/İLKEL YAPILI AHŞAP GEMİ DENETİM LİSTELERİ

CAN KURTARMA, YANGIN, DENİZ KİRLİLİĞİ ÖNLEME DOKÜMAN VE TEÇHİZATI		SEFER BÖLGESİ				
		Liman Seferi		Kabotaj Seferi	Yakın Sefer	Uzak Sefer
		İdari	100 mille sınırlı			
Can Filikası, Kurtarma Botu, Hizmet Botu veya Can Salı ⁽¹⁾		Hayır	Evet	Evet	Evet	Evet
Can Simidi ⁽²⁾	8 metreden küçük	1 adet	1 adet	2 adet	2 adet	2 adet
	8 metre ve üzeri ile 24 metre arası	2 adet	2 adet	2 adet	4 adet	4 adet
	24 metre ve üzeri	2 adet	4 adet	4 adet	6 adet	6 adet
Can Yeleği (Kişi adedi kadar)		Evet	Evet	Evet	Evet	Evet
Çocuk Can yeleği (mevcudun %10'u kadar) ⁽¹⁴⁾		Evet	Evet	Evet	Evet	Evet
Büyük Beden Can Yeleği (oversize %2,5) ⁽¹⁴⁾		Evet	Evet	Evet	Evet	Evet
Bebek Can Yeleği (infant %2,5) ⁽¹⁴⁾		Evet	Evet	Evet	Evet	Evet
Paraşütlü İşaret Fişegi		Hayır	Hayır	1 adet	4 adet	4 adet
El Maytabı		Hayır	1 adet	2 adet	4 adet	4 adet
Duman Kandili		Hayır	Hayır	1 adet	2 adet	2 adet
Sabit VHF ⁽³⁾		Evet	Evet	Evet	Evet	Evet
Sart (1 adet) ⁽¹³⁾		Hayır	Hayır	Hayır	Evet	Evet
Portatif Yangın Söndürme Cihazı ⁽⁴⁾	8 metreden küçük	2 kg'lık 1 adet	2 kg'lık 1 adet	2 kg'lık 2 adet	2 kg'lık 2 adet	2 kg'lık 2 adet
	8 metre ve üzeri ile 15 metre arası	2 kg'lık 1 adet	2 kg'lık 2 adet	6 kg'lık 2 adet	6 kg'lık 2 adet	6 kg'lık 2 adet
	15 metre ve üzeri ile 24 metre arası	6 kg'lık 1 adet	6 kg'lık 2 adet	6 kg'lık 2 adet	6 kg'lık 3 adet	6 kg'lık 3 adet
	24 m ve üzeri	6 kg'lık 2 adet	6 kg'lık 3 adet	6 kg'lık 3 adet	6 kg'lık 5 adet	6 kg'lık 5 adet
Sabit Yangın Söndürme Sistemi ⁽⁵⁾		Hayır	Hayır	Evet	Evet	Evet
Sabit Yangın Pompası ⁽⁶⁾		Hayır	Evet	Evet	Evet	Evet
Yangın algılama ve alarm sistemi ⁽⁵⁾		Hayır	Hayır	Evet	Evet	Evet
Genel Alarm ⁽⁷⁾		Hayır	Hayır	Evet	Evet	Evet
Yangın Battaniyesi (Kuzinesi bulunanlar için)		Evet	Evet	Evet	Evet	Evet
Denizde Canlı Kalma El Kitabı		Hayır	Evet	Evet	Evet	Evet
Denizde Çatışmayı Önleme Tüzüğü		Evet	Evet	Evet	Evet	Evet
İlk Yardım Seti		Evet	Evet	Evet	Evet	Evet
Can Kurtarma Teçhizatı Kullanma Talimatı		Hayır	Evet	Evet	Evet	Evet
Isı Koruyucu Elbise (Kişi adedi) ⁽¹⁵⁾		Hayır	Hayır	Hayır	Evet	Hayır
Dalma Elbisesi (Kişi adedi) ⁽¹⁵⁾		Hayır	Hayır	Hayır	Hayır	Evet
Halat Atma Aleti (1 adet) ⁽⁷⁾		Hayır	Hayır	Hayır	Evet	Evet
Pis Su Tankı ⁽⁸⁾		Evet	Evet	Evet	Evet	Evet
Sintine Pompası, Sintine Seviye Alarmı ⁽¹⁷⁾		Hayır	Evet	Evet	Evet	Evet
El VHF'i ⁽⁹⁾		Hayır	Hayır	Hayır	Evet	Evet
SEYİR YARDIMCI TEÇHİZATI						
Seyir Haritası (Seyir yaptığı bölgeye uygun)		Hayır	Evet	Evet	Evet	Evet
Dümbün		Hayır	Evet	Evet	Evet	Evet
Pusulula		Evet	Evet	Evet	Evet	Evet

Denizde Çatışmayı Önleme Tüzüğüne Uygun Fener, Şekil ve Sesli İşaret Aletleri	Evet	Evet	Evet	Evet	Evet
Radar ⁽¹⁰⁾	Hayır	Hayır	Hayır	Evet	Evet
GPS ⁽⁶⁾	Hayır	Hayır	Evet	Evet	Evet
El İskandili veya Elektrikli İskandil ⁽¹¹⁾	Hayır	Evet	Evet	Evet	Evet
Barometre	Hayır	Evet	Evet	Evet	Evet
Termometre	Hayır	Evet	Evet	Evet	Evet
Aldis veya Şarjlı Işıldak	Hayır	Evet	Evet	Evet	Evet
Güverte / Makine Jurnalı ⁽¹⁶⁾	Evet	Evet	Evet	Evet	Evet
Radar Reflektörü ⁽¹²⁾	Evet	Evet	Evet	Evet	Evet
EPIRB ⁽¹³⁾ (1 Adet)	Hayır	Hayır	Hayır	Evet	Evet
Navtex ⁽¹³⁾ (1 Adet)	Hayır	Hayır	Hayır	Evet	Evet

1- Kabotaj seferinde can salı, can filikası, kurtarma botu veya hizmet botundan en az birinin bulunması ve %100 kapasiteyi sağlaması, sağlamazsa ilave can salı istenecektir. Kabotaj sefer bölgesinde katı yapıllı can aletleri can salının muadili olarak kabul edilebilecektir. Yakın ve Uzak sefer bölgesinde % 100 kapasiteli can salı sağlanacak ve can filikası, kurtarma botu veya hizmet botundan en az biri bulunacaktır. Manuel olarak makara sistemi ile suya indirilip geri alınabilen sisteme sahip olan can kurtarma ekipmanlarından suya indirme donanımı periyodik testleri istenmeyecektir.

2- Can simidi bir adet ise el inceli, birden fazla ise en az biri el inceli biri ışıklı şamandıralı olacaktır.

3- Tüm gemilerde olacak ayrıca, 300 GT ve üzeri ile 12-36 arası yolcu taşıyan uluslararası sefer yapan gemilerde VHF cihazı DSC özellikli olacaktır. İç sularda El VHF i sabit VHF yerine bulundurulabilir.

4- Toplam makine gücü 375 kW'dan büyük her gemi 45 kg'lık 1 adet foam portatif yangın söndürücü ilave edilecektir. Makine dairesi 45'kg lık foam tüpü koymaya elverişli olmayan gemilere, eş değer miktarda ve makine dairesi veya civarında olacak şekilde portatif yangın tüpleri ile sağlanabilir. Her kamarada ilave olarak bir adet 2 kg lik portatif yangın söndürücü bulunacaktır.

5- Tutuşma sıcaklığı 55°C altında yakıt kullanan 15 metre üzeri veya ana makinelerin toplam gücü 736Kw ve üstü olan yeni gemilerden istenir.

6- Tam boyu 15 m ve üzeri gemiler içindir.

7- Tam boyu 24 metre ve üzerindeki gemiler içindir.

8- Banyo, tuvalet, lavabo ve kuzineden en az birisi varsa istenecektir.

9- 300 GT'a kadar ve 12-36 arası yolcu taşıyan gemilerde 1 adet, 300 GT ve üzeri gemilerde 2 adet bulunacaktır. SOLAS a aykırı

10- Tam boyu 15 metre ve üzerindeki gemilerden veya 12-36 arası yolcu taşıyan ve uluslararası sefer yapan gemilerden istenecektir. Boyuna bakılmaksızın yolcu kapasitesi 12 ve daha az olan ve en yakın kıyıdan 20 milden fazla açılmadan sadece gündüz seyri yapanlardan istenmeyecektir.

11- 300 GT'den büyük uluslararası sefer yapan ve 12-36 arasında yolcu taşıyan gemilerde elektrikli iskandil zorunludur.

12- Ahşap ve fiber tekneler içindir. 195 cm³'ten küçük olmayacaktır.

13- 300 GT ve üzeri veya 12 ile 36 arası yolcu taşıyan gemiler içindir.

14- Asgari gereken miktarlar olup gemideki bebek, çocuk ve büyük beden yolcu sayısını karşılamalıdır.

15- En yakın karaya çıkma noktasından 20 milden fazla açılmadan seyir yapan gemilerden istenmeyecektir.

16- Liman Seferinde sefer yapan tam boyu 24 metreden küçük gemilerde güverte ve makine jurnali tutulmasına gerek yoktur. Özel Tüketim Vergisi İndirilmiş yakıt kullanan gemilerde Gemi Hareket Kayıt Jurnali bulunması halinde başka bir jurnal tutulmasına gerek bulunmamaktadır.

17- Ek-21'e göre bakılacak.

EK-10 SPOR TİF VE GEZİ AMAÇLI KULLANILAN TİCARİ SÜRAT TEKNELERİ DENETİM LİSTESİ

Ticari sürat teknelerinde can ve mal emniyetine yönelik olarak aşağıdaki teçhizatların bulundurulması sağlanacaktır.

(Tam boyu 8 metre ve üzerindeki ticari sürat motorları ticari yat gibi donatılır.)

SEYİR GÜVENLİĞİ	
	İdari Liman Seferi
Denizde Çatışmayı Önleme Tüzüğüne uygun fener ve sesli işaret aletleri	Evet
Denizde Çatışmayı Önleme Tüzüğü	Evet
CAN GÜVENLİĞİ	
Kişi adedi kadar can yeleği	Evet
1 adet can simidi (el incesi bağlı, ışıklı şamadıralı)	Evet
İlk yardım çantası (Standart malzemeleri ile birlikte)	Evet
YANGIN GÜVENLİĞİ	
1 adet 2kg'lık portatif yangın söndürme aleti	Evet
1 adet el pompası veya plastik kova	Evet
1 adet 6kg'lık CO ₂ portatif yangın söndürücü. ⁽¹⁾	Evet

1-İçten takma makinelerde olacaktır. Üst yapısı olmayan gemilerde portatif yangın tüpü yerine bir adet yangın battaniyesi bulundurulabilir.

EK-11 ULUSAL SEFER YAPAN YÜK VE HİZMET GEMİLERİ DENETİM LİSTESİ

BÖLÜM-I: SERTİFİKALAR	SEFER BÖLGESİ	
	LİMAN SEFERİ	KABOTAJ
1-Tonaj Sertifikası	Evet	Evet
2-Denize Elverişlilik Belgesi	Evet	Evet
3-18 GT ve üzeri veya tescilli olanlar için Gemi Tasdiknamesi, diğer gemiler için bağlama kütüğü ruhsatnamesi	Evet	Evet
4- Yükleme Sınırı Sertifikası (Fribord boyu 24 metre ve üzeri gemiler)	Evet	Evet
5- Gemiadamı Donatımında Asgari Emniyet Belgesi (50 NT'den büyük gemiler)	Evet	Evet
6- Telsiz İstasyonu Ruhsatnamesi	Evet	Evet
7- Emniyet Yönetim Sistemi Belgeleri ⁽¹⁾	Evet	Evet
9- Petrol Tankeri Operasyonlarının Emniyetli Yürütüldüğüne Dair Belge	Evet	Evet

BÖLÜM-II: DÖKÜMANLAR	SEFER BÖLGESİ	
	LİMAN SEFERİ	KABOTAJ
1-Stabilite bukleti (Fribord boyu 24 metre ve üzeri gemiler)	Evet	Evet

2-Hasarlı Stabilité bukleti (03.11.2008 tarihinden sonra omurgası konulmuş 150 GT ve üzeri tankerler)	Evet	Evet
3-Yangın ve Can Emniyeti planı (Tam boyu 24 metre ve üzeri gemiler) (Yaşam mahalline girişte san./isk. muhafaza içinde olacak)	Hayır	Evet
4-Yağ kayıt defteri (150 gros ve üzeri tanker ve 400 gros ve üzeri yük ve hizmet gemileri)	Evet	Evet
5-Güverte ve Makine Jurnalı ⁽²⁾	Evet	Evet
6-Yük kayıt defteri (150 GT ve üzeri tankerler)	Hayır	Evet
7- Çöp yönetim Planı (100 GRT veya 15 veya daha fazla kişi bulunduran gemiler)	Evet	Evet
8)Çöp Kayıt Defteri (15 kişiden fazla veya 400 GT ve üzeri tüm gemiler)	Hayır	Evet
9-Role Cetveli-Eğitim Talimler	Evet	Evet
10-Denizcilik Yayınları;		
a) Denizde canlı kalabilme el kitabı	Evet	Evet
b) Denizde Çatışmayı Önleme Tüzüğü	Evet	Evet
c) Uluslararası İşaret Kod Kitabı	Hayır	Evet
ç) Fener ve Sis İşaretleri Kitabı	Hayır	Evet
d) Haritalar (Sefer bölgesine uygun)	Evet	Evet
e) Denizcilere ilanlar	Evet	Evet
f) Emniyet rehberi (tankerler için)	Evet	Evet

BÖLÜM-III: CAN GÜVENLİĞİ	SEFER BÖLGESİ	
	LİMAN SEFERİ	KABOTAJ
1-Paraşütlü işaret fişegi ⁽³⁾	Hayır	4 adet
2-El Maytabı ⁽³⁾	Hayır	4 adet
3-Duman kandili ⁽³⁾	Hayır	2 adet
4-Can yelekleri (kişi başına 1 adet, 2 adet yedek)	Evet	Evet
5-Can simitleri; (Tam boyu 8 m den küçük gemilerde 2 adet, 8-24m arası gemilerde 4 adet, 24m.den büyük gemilerde ise 6 adet)	Evet	Evet
6-Şarjlı ışıldak	Evet	Evet
7-Pilot çarmıhı (pilotaja tabi gemiler)	Evet	Evet
8- Acil aydınlatma	Evet	Evet
9-Acil güç kaynağı (makine dairesi dışında akü veya jeneratör) (8. maddedeki acil durum aydınlatmalar veya diğer acil durum ekipmanları varsa)	Evet	Evet
10-Can kurtarma araçları: ⁽⁴⁾ Can salı, can filikası, kurtarma botu veya hizmet botundan birinin bulunması ve %100 kapasiteyi sağlaması (can salı hariç tüm sistemler indirme donanımlı ve motorlu olacak)	Evet (150 GT ve üzeri gemilerde)	Evet
11-IMO sembolleri ⁽⁵⁾	Hayır	Evet
12-İlk yardım malzeme ve ilaçları	Evet	Evet
13-Kaplinler, dişliler, V kayış kasnakların üzerine muhafaza	Evet	Evet
14-Yaşam Mahalleri; Gemideki personelin çalışma ve yaşam standartları kamara, duş, wc, kuzine ve yemek/dinlenme salonu ve sıhhi koşullar.	Evet	Evet

BÖLÜM-IV: SEYİR GÜVENLİĞİ	SEFER BÖLGESİ	
	LİMAN SEFERİ	KABOTAJ
1-Radar	Evet (300 GT ve üzeri gemilerde)	Evet
EPIRB	Hayır	Evet (300 GT ve üzeri gemilerde)
MOB Şamandırası (500 GT ve üzeri gemilerde)	Hayır	2 adet
2-Sabit VHF (Üst yapısı olmayan gemilerde el VHF’i yeterlidir)	Evet	Evet
3-Radar Transponder (300 groston ve üzeri)	Hayır	1 adet
4- GPS (Tam boyu 15 metre ve üzeri gemiler) ⁽⁵⁾	Evet	Evet
5- El VHF (300 groston üzeri, bir tanesi wolki tolki olabilir) (Petrol Tankerlerinde kendi mevzuatına uygun tipte sağlanmalıdır.)	Hayır	2 adet
6-Dâhili Muhabere (kaptan köşkü ile makine ve dümen dairesi arası ve baş, kış ve toplanma mahalli) ⁽⁵⁾	Evet (300 GT ve üzeri gemilerde)	Evet (300 GT ve üzeri gemilerde)
7-Denizde Çatışmayı Önleme Tüzüğüne uygun seyir fenerleri ile ses ve işaretleri	Evet	Evet
8-Dürbün ⁽⁵⁾	Evet	Evet
9-Dümençi pusulası (standart manyetik pusula yoksa)	Evet	Evet
10-Standart manyetik pusula (omurgası 17.01.2011 tarihinden sonra kızağa konulan gemiler) ⁽⁵⁾	Evet (300 GT ve üzeri gemilerde)	Evet (150 GT ve üzeri gemiler)
11-Dümen dairesinde; dümen açısı görülecek, acil dümenin kullanma talimatı asılı ve zemin kaymaz yapıda olacak (Tam boyu 24 metre ve üzeri gemiler) ⁽⁵⁾	Evet	Evet
12-El iskandili veya elektrikli iskandil ⁽⁵⁾	Evet	Evet
13-Barometre ⁽⁵⁾	Evet	Evet
14-Termometre ⁽⁵⁾	Evet	Evet

BÖLÜM-V: DENİZ KİRLİLİĞİNİ ÖNLEME	SEFER BÖLGESİ	
	LİMAN SEFERİ	KABOTAJ
1-Yeterli pis su tankı, (Banyo, tuvalet, lavabo ve kuzineden en az biri var ise)	Evet	Evet
2-Sintine tankı, güverte boşaltım devresi ve flenci (Tam boyu 24 metre ve üzeri mevcut gemiler ile tam boyu 15 metre ve üzeri yeni gemiler)	Evet	Evet
3-Sintine pompası ve sintine seviye alarmı (Yönetmeliğin EK-24’üne göre bakılacak)	Evet	Evet

4-Çöp uyarıcı kartlar uygun yerlere asılacaktır. (12 metreden büyük gemiler)	Evet	Evet
--	------	------

BÖLÜM-VI: YANGIN GÜVENLİĞİ	SEFER BÖLGESİ	
	LİMAN SEFERİ	KABOTAJ
1-Genel alarm (Tam boyu 24 metre ve üzeri gemiler)	Hayır	Evet
2-Yangın alarmı ve algılama sistemi (Yönetmeliğin yürürlüğe girdiği tarihten sonra omurgası kızağa konulan veya inşa izni alan tam boyu 24 metre ve üzerindeki gemiler) ⁽⁵⁾	Evet	Evet
3- Sabit Yangın Söndürme Sistemi (Makine dairesi ve pompa dairesi) ⁽⁵⁾⁽⁷⁾	Evet	Evet
3- İtfaiyeci donanımı	Hayır	Evet (150 GT ve üzeri gemilerde)
4-Yangın muslukları: Yangın muslukları, korunan mahallerin girişlerinin yakınına yerleştirilir. İki koldan çıkan su her biri tek parça hortumdan olmak üzere korunan mahallere ulaşabilecek şekilde ayarlanacaktır. (Tam boyu 15 metre ve üzeri gemiler)	Evet	Evet
5- Yangın hortumları (Tam boyu 15 metre ve üzeri gemiler)	Evet	Evet
6-Nozullar; Bütün nozullar çift fonksiyonlu (sprey/jet) tipte olacak.	Evet	Evet
7-Portatif yangın söndürücüler;		
a)Herbiri en az 5 kg kapasiteli olacak, yaşam mahalleri kontrol istasyonları ve makine mahallerine uygun tipte ve İdarenin yeterli bulacağı sayıda temin edilecek. (Taşınabilir CO ₂ yangın söndürme tüpleri yaşam mahallerinde kullanılamaz.)	Evet	Evet
b)Toplam makine gücü 375 kW'dan büyük gemilerde makine dairesi için 1 adet 45 lt kapasiteli arabalı foam olacak. ⁽⁵⁾	Evet	Evet
8-Güverte üzerinde sabit yangın söndürme (foam) sistemi (150 groston ve üzeri ancak 500 grostondan küçük yeni tankerler) ⁽⁵⁾	Evet	Evet
10-Yakıt valfleri için çabuk kapama tertibatları yapılacak (Kapasitesi 500 lt ve üzerindeki yakıt tankları için)	Evet	Evet
11-Yangın pompaları:		
a)Tam boyu 15 metre ve üzeri; Bağımsız veya sevk motoru ile tahrikli	Evet	Evet
b)Tam boyu 15 metre altı gemilerde bir el pompası yeterlidir.	Evet	Evet
12- Acil Durum Yangın Pompası (11. Maddedeki ile eş kapasitede, 2000 groston ve daha büyük gemilerde ?) ⁽⁵⁾	Evet	Evet
12-Tüm egzost devrelerine izolasyon yapılacaktır.	Evet	Evet
13-Mutfaktaki davlumbaz yağ tutucu filtre ile donatılacaktır.	Evet	Evet
14-Boyahaneye sabit yangın söndürme sistemi yapılacak. (yüzey alanı 4.5 m ² den büyük ise)	Evet	Evet
15-Akü altlarına kurşun veya fiber havuz yapılacak.	Evet	Evet
16-Tanklar, valfler, hava firar ve iskandil başlıkları markalanacak, ızgaralarla donatılacaktır.	Hayır	Evet
17-Yakıt ve yağ tanklarına ait hava firarlar alev tutucu tel olacaktır.	Evet	Evet
18-Havalandırma kanalları ve manikaları hava kesme klapeleri ile donatılacaktır.	Evet	Evet

19-Yakıt transfer pompalarının, makine dairesi fanlarının uzaktan stop butonları olacak. (Sabit yangın söndürme sistemi olan gemilerden)	Evet	Evet
20-Tank seviye göstergeleri muhafaza altına alınacaktır.	Evet	Evet
21- Uluslararası sahil bağlantı flenci (500 gt ve üzeri gemiler)	Evet	Evet

- 1- Uluslararası Emniyet Yönetim Kodunun Türk Bayraklı Gemilere Uygulanmasına Dair Yönetmelik hükümlerine tabi gemiler için
- 2- Liman Seferinde sefer yapan tam boyu 24 metreden küçük gemilerde güverte ve makine jurnali tutulmasına gerek yoktur. Özel Tüketim Vergisi İndirilmiş yakıt kullanan gemilerde Gemi Hareket Kayıt Jurnali bulunması halinde başka bir jurnal tutulmasına gerek bulunmamaktadır.
- 3- 100 mille sınırlı liman seferi için Kabotaj seferinin yarısı adedinde istenir.
- 4- Can filikası, kurtarma botu veya hizmet botu ile can salından en az biri olacaktır. Toplamda %100 kapasite sağlanacaktır.
- 5- 100 mille sınırlı liman seferinde bulundurulmalıdır.
- 6- Standart boşaltım bağlantısı 4 somunlu olacak ve taşıntı tavaşı bulunacak. Toplama tankı hem siyah su hem de gri su için uygulanabilir. Yeni gemi ve su araçlarına pis su sistem planı hazırlanır. Toplama tankından denize iştirak bulunmaz.
- 7-Tutuşma sıcaklığı 55°C altında yakıt kullanan 15 metre üzeri veya ana makinelerin toplam gücü 736 Kw ve üstü olan yeni gemilerden istenir.

EK-12 500 GT'DEN AZ ULUSLARARASI SEFER YAPAN YÜK VE HİZMET GEMİLERİ DENETİM LİSTESİ (Bu ekte belirtilmeyen hususlarda uluslararası kurallar uygulanacaktır.)

1-SERTİFİKALAR

- 1) 1969 Tonaj Sertifikası (Fribord boyu 24 metre ve üzeri gemiler)
- 2) Denize Elverişlilik Belgesi

- 3) 18 GT ve üzeri veya tescilli olanlar için Gemi Tasdiknamesi, diğer gemiler için bağlama kütüğü ruhsatnamesi
- 4) Yükleme Sınırı Sertifikası (Fribord boyu 24 metre ve üzeri gemiler)
- 5) Gemiadamı Donatımında Asgari Emniyet Belgesi (50 Net üzeri gemiler)
- 6) Yük Gemisi Radyo Emniyet Belgesi (300 GT ve üzeri gemiler)
- 7) Uluslararası Petrol Kirliliğinin Önlenmesi Sertifikası (150 GT ve üzeri tanker ve 400 GT ve üzeri diğer gemiler)
- 8) Pis Sular ile Deniz Kirlenmesini Önleme Sertifikası (400 GT ve üzeri veya 15'den fazla taşıma kapasitesi (yolcu+personel) olan gemiler)
- 9) Uluslararası Hava Kirliliğini Önleme Sertifikası (IAPPC) (400 GT ve üzeri gemiler)
- 10) MEPC.157(55) kararı uyarınca İşlenmemiş Pis Suyun Basılabilir Maksimum Oranı Belgesi
- 11) Anti Fouling Sistem Sertifikası (Organik Tutunma Önleyici Sistem Belgesi) (400 GT ve üzeri gemilerden istenir, 400 GT altı ve fribord boyu 24 metre ve üzeri gemilerde Organik Tutunma Önleyici Sistem Uygunluk Beyanı)
- 12) P&I sertifikası (300 GT ve üzeri gemiler)
- 12) Telsiz ruhsatnamesi
- 13) Uluslararası Enerji Verimliliği Sertifikası (400 GT ve üzeri gemiler)
- 14) Uluslararası Makine Hava Kirliliğini Önleme Sertifikası (EIAPPC)
- 15) Certificate of Insurance or Other Financial Security in Respect of Liability For The Removal of Wrecks

2-DÖKÜMANLAR

- 1) Petrol Kirliliği Acil Planı SOPEP (150 GT ve üzeri tanker ve 400 GT ve üzeri diğer gemileri)
- 2) Çöp Yönetim Planı (15 kişiden fazla veya 100 GT ve üzeri tüm gemiler)
- 3) Çöp Kayıt Defteri (15 kişiden fazla veya 400 GT ve üzeri tüm gemiler)
- 4) Stabilite Bukleti (Fribord boyu 24 metre ve üzeri gemiler)
- 5) Yangın ve Can Emniyeti Planı (Yaşam mahalline girişte san./isk. muhafaza içinde ve en az bir adet de gemi içinde asılı olacaktır.) (Tam boyu 24 metre ve üzeri gemiler)
- 6) Yağ Kayıt Defteri (150 GT ve üzeri tanker veya 400 GT ve üzeri yük gemileri)
- 7) Güverte ve Makine jurnali (Tam boyu 24 metre altında olup liman seferi yapan gemiler hariç tüm gemiler içindir. Özel Tüketim Vergisi İndirilmiş yakıt kullanan gemilerde Gemi Hareket Kayıt Jurnalı bulunması halinde başka bir jurnal tutulmasına gerek bulunmamaktadır. Uluslararası çalışan gemilerde jurnal bulundurulacaktır.)
- 8) Yük kayıt defteri (150 GT ve üzeri tankerler)
- 9) Role Cetveli (3 adet, köprü üstü, makine dairesi, yaşam mahali)
- 10) Denizcilik yayınları
- 11) Uluslararası Enerji Verimliliği Yönetim Planı (400 GT ve üzeri gemiler)
- 12) Kıyıda bakım sözleşmesi

3-CAN GÜVENLİĞİ

- 1) Paraşütlü İşaret fişekleri (4 adet), El maytabı (4 adet), duman kandili (2 adet)
- 2) Halat atar (1 adet)
- 3) Aldis lambası (150 GT ve üzeri gemiler) veya ışıldak (150 GT altı gemiler)
- 4) Dalma giysisi (personel sayısı kadar)
- 5) Can yelekleri (kişi başına 1 adet, 2 adet yedek) Büyük beden can yeleği (en az 1 adet)

- 6) Can simitleri (tam boyu 24 metreye kadar 6 adet, 24 metre ve üzeri 8 adet, 2 adeti man over board)
- 7) IMO sembolleri
- 8) Pilot çarmıhı
- 9) Acil güç kaynağı
- 10) Acil aydınlatma (kaçış yolları, toplanma mahalleri, koridorlar, köprü, makine dairesi, dümen dairesi)
- 11) Kaplinler, dişliler, V kayış kasnakların üzerine muhafaza yapılacaktır.
- 12) Can kurtarma araçları; can filikası, kurtarma botu veya hizmet botu (motorlu ve indirme donanımlı) ve %100 kapasiteli can salı, can salı/salları sancak/iskele taşınmıyorsa her bir tarafta %100 kapasiteli olacak.
- 13) Can Kurtarma aracı kullanma talimatları
- 14) Kaçış yolları

4-SEYİR GÜVENLİĞİ

- 1) Radar (IMO kurallarına uygun 9 GHz frekans bandında)
- 2) Elektronik pilotlama cihazı (EPA) (01.07.2002 ve sonrası inşa edilen 300GT ve üzeri gemiler)
- 3) Navtex (300 GT ve üzeri gemilerde)
- 4) GPS
- 5) VHF (300 GT ve üzeri gemilerde VHF/DSC kabiliyetli olacak)
- 6) MF/DSC (A1 seyir alanında istenmez. 300 GT ve üzeri gemiler ve A2 seyir alanında istenir. Gemi kıyıda bakım sözleşmesi veya cihaz yedeklemesinden en az biri sağlanacaktır.)
- 7) Radar transponder (300 GT ve üzeri gemiler 1adet)
- 8) EPIRB (300 GRT ve üzeri gemilerde 1 adet)
- 9) İki yönlü el VHF ve bataryası (300 GT ve üzeri gemilerde 2 adet)
- 10) Dâhili muhabere (kaptan köşkü ile makine ve dümen dairesi arası ve baş, kış ve toplanma mahali) (300 GT ve üzeri gemilerde) (300 GT'den küçük gemilerde en az iki adet walki-talki)
- 11) Denizde Çatışmayı Önleme Tüzüğüne uygun seyir fenerleri ile ses ve işaretleri
- 12) Dürbün
- 13) Dümenci pusulası (1.7.2002 öncesi inşa edilen 150 GT'den küçük gemiler, 1.7.2002 ve sonrası inşa edilen 150 GT ve üstü gemilerin hepsi)
- 14) Standart Manyetik pusula (1.7.2002 öncesi inşa edilen 150 GT ve büyük gemiler, 1.7.2002 ve sonrası inşa gemilerin hepsi)
- 15) Dümen dairesinde; dümen açısı görülecek, acil dümenin kullanma talimatı asılı ve zemin kaymaz yapıda olacaktır.
- 16) El iskandili veya elektrikli iskandil. (1.7.2002 ve sonrası inşa edilen 300 GT ve üzeri gemilerde elektrikli iskandil olacaktır.)
- 17) Barometre
- 18) Termometre
- 19) Kronometre
- 20) LRIT (A1 bölgesinde zorunlu değildir)
- 21) Harita ve seyir yayınları
- 22) Denizcilere ilanlar
- 23) BNWAS (150 GT üzeri gemiler)
- 24) Kerteriz alma ekipmanı
- 25) Deviation Table
- 26) Suyu göre hız ölçer (1.7.2002 ve sonrası inşa edilen 300 GT ve üzeri gemiler)

27) THD (1.7.2002 ve sonrası inşa edilen 300 GT ve üzeri gemiler)

28) AIS (300 GT ve üzeri gemiler)

5-DENİZ KİRLİLİĞİNİ ÖNLEME

- 1) Sintine düzenlemesi
- 2) Çöp düzenlemeleri
- 3) Pis su düzenlemesi
- 4) Sintine Seperatörü ve OCM/ODME kalibrasyonu 150GT ve üzeri tankerler, 400GT ve üzeri yük gemileri)
- 5) Prosedürler ve düzenlemeler elkitabı-P&A manual(dökme zehirli sıvı madde taşıyan gemiler)
- 6) Sintine toplama tankı (Tam boyu 24 metre ve üzeri gemiler,-tam boyu 24 metre ve üzerindeki gemilerde sintine suyunu, yağ ve yakıt atıklarını toplamak için çelik veya eşdeğeri malzemeden yapılmış bir toplama tankı bulunur. Toplama tankından denize iştirak bulunmayacaktır.)

6-YANGIN GÜVENLİĞİ

- 1) Genel alarm (Tam boyu 24 metre ve üzeri gemiler)
- 2) Yangın alarmı ve algılama sistemi (Yönetmeliğin yürürlüğe girdiği tarihten sonra omurgası kızağa konulan veya inşa izni alan tam boyu 24 metre ve üzerindeki gemiler)Tam boyu 24m ve üzerindeki gemiler yeterli sayıda ihbar butonu ile donatılacak)
- 3) İtfaiyeci donanımı (En az 1 set)
- 4) Yangın pompası ve devresi (Tam boyu 15 metre ve üzeri gemiler)
- 5) Yangın Muslukları (Yeri ve sayısı: Yangın muslukları, korunan mahallerin girişlerinin yakınına yerleştirilir. İki koldan çıkan su her biri tek parça hortumdan olmak üzere korunan mahallere ulaşabilecek şekilde ayarlanacaktır.
- 6) Yangın Hortumları
- 7) Nozullar (Bütün nozullar çift fonksiyonlu (sprey/jet) tipte olacak, başlık boyutları 12 mm'den daha küçük olmayacak. Tehlikeli yük taşıyan gemilerde ve makine mahallerindeki nozulların başlık boyutları 19 mm'den daha küçük olmayacaktır.)
- 8) Portatif yangın söndürme aletleri (Her biri en az 6 kg kapasiteli olacak, yaşam mahalleri, servis mahalleri, kontrol istasyonları ve makine mahallerine uygun tipte ve İdarenin yeterli bulacağı sayıda temin edilecek, ayrıca ana makinelerin toplam gücü 375 KW üzerindeki gemilerde makine dairesi için 1 adet 45 lt kapasiteli arabalı foam temin edilecek. Taşınabilir CO₂ yangın söndürme tüpleri yaşam mahallerinde kullanılamaz.)
- 9) Güverte üzerinde sabit yangın söndürme sistemi (Foam) (150 GT ve üzeri yeni tankerlerde)
- 10) Makine dairesi ve pompa dairesine sabit yangın söndürme sistemi (Tutuşma sıcaklığı 55°C altında yakıt kullanan 15 metre üzeri veya Ana makinelerin toplam gücü 736 kW ve üzeri olan gemiler)
- 11) Yakıt valfleri için uzaktan kapama tertibatları (Kapasitesi 500 lt ve üzerindeki yakıt tankları olan gemiler için)
- 12) Yakıt transfer pompalarının, makine dairesi fanlarının uzaktan stop butonları olacak (Sabit yangın söndürme sistemi olan gemiler için)
- 13) Acil yangın pompası (4. Maddedeki ile eş kapasitede, 2000 groston ve daha büyük gemilerde)

- 14) Tüm egzoz devrelerine izolasyon yapılacak
- 15) Mutfakta 1 adet yangın battaniyesi olacak
- 16) Mutfaktaki davlumbaz yağ tutucu filtre ile donatılacaktır.
- 17) Boyahane için sabit yangın söndürme sistemi ve gas proof lamba konacaktır. (Yüzey alanı 4.5 m²'den büyükler için)
- 18) Tüm boru devreleri IMO kod prosedürüne uygun renklerde boyanacaktır.
- 19) Makine dairesi dip tanklarına ait iskandil boruları küre valf ile donatılacaktır.
- 20) Havalandırma kanalları ve manikaları hava kesme klapeleri ile donatılacaktır.
- 21) Tank seviye göstergeleri muhafaza altına alınacaktır.

EK-13 CANKURTARMA ARACI DENETİM LİSTESİ (Can Salı Hariç)

- 1) Sakin denizde hareketi sağlamak için yeter yüzerlikli kürekler
- 2) 1 deniz demiri ve 5 metreden kısa olmayan yeterli kuvvette bir halat
- 3) El feneri (yedek pilli)
- 4) 1 adet düdüğü (yüzebilir veya yüzebilirliği sağlanmış)
- 5) İlk yardım seti
- 6) 20 metreden az olmayan 1 can halatı ve ona bağlı yüzer bir can halkası
- 7) Radar reflektörü
- 8) Kişi başına 1 litre içme suyu
- 9) En az 20 metre parima içinde kullanılan yedekleme halatı
- 10) 1 adet paraşütlü işaret fişegi
- 11) 1 adet el maytabı
- 12) Gündüz işaret aynası
- 13) Çamçak

Hizmet botu can kurtarma aracı olarak kullanılacaksa, katı yada şişirebilir özellikte yeterli sephiyeye (yüzebilirliğe) sahip, motorlu olacaktır. Şişme botlar en az 3 bağımsız bölmeden oluşmalıdır. Üreticisi tarafından kapasitesi belirtilmemiş hizmet botlarının kapasitesi, botun üç ana ölçüsünün 2 katsayı ile çarpımından elde edilecek değerdir. (Hizmet botu kapasitesi: LxBxDx2)

EK-14 SU ARACI DENETİM LİSTESİ

Can yeleşı	Su aracında bulunan kiři sayısı kadar can yeleşı olacaktır.
Can simidi	2 adet, biri el inceli, biri ışıklı
Portatif yangın söndürme cihazı	Yangın çıkma riski olan su araçlarında (İdarenin yeterli gördüğü miktarda)
İlk yardım seti	
Pis su tankı	Pis su oluşturacak yapı var ise istenir
Denizde Çatışmayı Önleme Tüzüğüne uygun seyir fenerleri ile ses ve işaretleri	
Stabilite bukleti	Fribord boyu 24 metrenin üzerinde yük taşıyan su araçları ile yüzer havuzlarda stabilite bukleti olacaktır.
Baęlama elemanları	Su aracının cinsine göre yeterli miktarda baęlama donanımı ile teçhiz edilir.
Yangın pompası	Tam boyu 24 metre ve üzerinde olan ve yangın çıkma riski olabilecek yapıdaki su araçlarından istenir.
Yangın hortumu, nozulu, musluğu	Yangın pompası istenen su araçlarında olacak, su aracının her yerine ulaşacak şekilde donatılacaktır.

EK-15 TAM BOYU 15 METREDEN KÜÇÜK VE 12 DEN FAZLA TAŞIYAN YOLCU TEKNELERİNDE DENGE KRİTERİ

GEMİ ADI	
TAM BOY	
GENİŞLİK	
fo (3 kişi gemi ortasında ve vasatta)	
f1 (3 kişi gemi ortasında ve bordada)	
fo-f1= Meyil miktarı	
$tg\varnothing=(fo-f1)/ B/2$	
$\varnothing < 15^0$ olmalı	
GEMİNİN TAŞIYACAĞI	
Yolcu Sayısı (N)	
fo(N) (N*75 gemi orta hattında ve vasatta)	
f1(N) (N*75 gemi orta hattında ve bordada)	
$tg\varnothing=[fo(N)-f1(N)] / B/2$	

$\emptyset < 15^0$ olmalı	
N (Stabiliteden bulunan)	
N1= Güverte alanı/0.55	
N2= Oturma yerlerinin toplam uzunluğu/0 .45	
N, N1, N2'nin en küçüğü YOLCU SAYISI'dır.	

Tecrübe Yeri :.....

Tecrübe Tarihi:.....

Sonuç:

.....
.....
.....
.....

DENETİM UZMANI

ONAY

**EK-16 TAM BOYU 15 METRE İLE FRİBORD BOYU 24 METRE ARASINDA
VE YOLCU KAPASİTESİ 13-36 YOLCU ARASINDA OLAN
YOLCU GEMİLERİ İÇİN DENGE KRİTERİ**

- 1) Gemiye sakin ve dalgasız bir yerde, gemide bulunacak donanım, yakıt, su, taşınacak sayıda yolcu veya her yolcu için ağırlık merkezi güvertenin 1.00 metre üstünde olan ortalama 75 kg. ağırlık konulur.
- 2) Ağırlıklar yerleştirildikten sonra geminin her iki bordasında fribordlar ölçülüp, ortalaması alınır. (f_0)
- 3) Daha sonra bir kısım yolcu veya ağırlık indirilerek toplam yolcunun % 40'ı geminin tek bir bordasına yerleştirilir. Eğer oturma yerleri yolcuların % 40'ına yetmiyor ise geri kalanlar sandalyenin yanında dik dururlar veya ikinci bir güverte varsa üst güverteye paylaşılır. Burada ölçülen fribord (f_1), tam yüklü durumda ölçülen fribordun (f_0) % 50'sinden büyükse var olan yolcu kapasitesine göre yolcu taşıyabilir. Aksi takdirde daha az sayıda yolcu ile gerçekleştirilip f_1/f_0 değeri 0.50 oranını geçene kadar deney devam ettirilir.
- 4) Yolcuların tamamının, gemi bordasından bir bordaya doğru yığıldıkları durumda (Yolcuların ağırlık merkezi, bordadan B/4 uzaklığında olduğu kabul edilecektir.) oluşan meyil açısı 10 dereceyi geçemez.

$$Me = W \times Be / 4$$
$$\tan\theta = Me / GM \times \Delta$$

- 5) Geminin dönüşü sırasında meyil momenti aşağıda verilen formülle hesaplandığında ; meyil açısı 10 dereceyi geçemez.

$$Mr = 0.02 V_0^2 / L \times \Delta \times (KG - T / 2)$$
$$\tan\theta = Mr / GM \times \Delta$$

GM	:Metansantr Yüksekliği (m)
Mr	:Meyil Momenti (ton.metre)
Vo	:servis hızı (metre / saniye)
L	:Su hattı boyu (metre)
Δ	:Tam yüklü deplasman (metrik ton)
T	:Ortalama su çekimi (metre)
KG	:Ağırlık merkezinin omurgadan yüksekliği (metre)
W	:Yolcuların toplam ağırlığı
Be	:Yolcuların yararlanabileceği geminin en büyük genişliği
Me	:Yolcuların hareketi nedeniyle oluşan meyil momenti

EK-17 37-150 YOLCU ARASINDA YOLCU TAŞIYAN FRİBORD BOYU 24 METREDEN KÜÇÜK YOLCU GEMİLERİ İÇİN DENGE KRİTERLERİ

- 1) Gemiye, istenilen donanım, yakıt, $\frac{3}{4}$ oranında içilecek su, mürettebat ve kapasitesi oranında yolcu yerleştirilir. Ağırlıklar yerleştirildikten sonra geminin her iki bordasında fribordlar ölçülüp, ortalaması alınır. (f_0)
- 2) Yolcu ve mürettebat yerine beher kişi başına ağırlık merkezi güverteden 1.00 metre yüksekte olan 75 kg.lık yükler yerleştirilebilir.
- 3) Yolcuların ağırlıklarının dağılımı, geminin çalışır durumda olması halinde hasıl olacak en kötü duruma göre yapılır.
- 4) İki güverteli gemilerde, yolcu dağılımı serbest güverte alanları oranına göre yapılır.
- 5) Tecrübenin gerçekleştirilmesi sırasında gemi sakin ve dalgasız bir yerde olmalıdır.
- 6) Boşaltma sisteminde otomatik valf var ise deney esnasında bu valfler kapalı tutulur.

- 7) Daha sonra bir kısım yolcu veya ağırlık indirilerek toplam yolcunun %40'ı geminin tek bir bordasına yerleştirilir. Eğer oturma yerleri yolcuların % 40'ına yetmiyor ise geri kalanlar sandalyelerin yanına dik dururlar veya ikinci bir güverte varsa üst güverteye paylaşılır. Burada ölçülen fribord (f_1), tam yüklü durumda ölçülen fribordun (f_0) %50'sinden büyükse var olan yolcu kapasitesine göre yolcu taşıyabilir. Aksi takdirde daha az sayıda yolcu ile gerçekleştirilip f_1/f_0 değeri 0.50 oranını geçene kadar deney devam ettirilir.
- 8) Birinci paragrafta belirtilen yükleme pozisyonunda meyil momentleri aşağıdaki gibidir.

$$M_e = W \times B_e / 4 \quad (1)$$

$$M_a = P \times A \times H \quad (2)$$

Δ : Tam yüklü deplasman

M_e : Yolcuların hareketi nedeniyle oluşan meyil momenti

M_a : Rüzgar nedeni ile oluşan meyil momenti

W : Yolcuların toplam ağırlığı

B_e : Yolcuların yararlanabileceği geminin en büyük genişliği

A : Su hattı üzerinde kalan rüzgar alanı

H : Rüzgar alanı basınç merkezi (su hattından yüksekliği)

P : Rüzgar basıncı (kg/m^2) Yolcuların bir güverte kenarında toplanmaları halinde; meyil açısı 10 dereceyi geçemez.

$$M_t = M_e + M_a$$

$\tan \theta = M_t / GM \times \Delta$ formülünden θ açısı bulunur.

- 9) Geminin dönüşü sırasında meyil momenti aşağıda verilen formülle hesaplandığında; meyil açısı 10 dereceyi geçemez.

$$M_r = 0.02 V_0^2 / L \times \Delta \times (KG - T/2)$$

M_r : Meyil Momenti (ton.metre)

V_0 : servis hızı (metre / saniye)

L : Su hattı boyu (metre)

Δ : Tam yüklü deplasman (metrik ton)

T : Ortalama su çekimi (metre)

KG : Ağırlık merkezinin omurgadan yüksekliği (metre)

EK-18 GÜNÜBİRLİK GEZİ GEMİSİ/ TEK GÜVERTELİ EĞLENCE VE ORGANİZASYON GEMİSİ YOLCU KAPASİTESİ BELİRLENMESİNDE KULLANILAN KATSAYILAR

Çarpı	Katsa	Çarpı	Katsa	Çarpı	Katsa	Çarpı	Katsa	Çarpı	Katsa	Çarpı	Katsa	Çarpı	Katsa	Çarpı	Katsa	Çarpı	Katsa	Çarpı	Katsa	Çarpı	Katsa	Çarpı	Katsa
10	3,00	41	2,90	72	2,81	103	2,70	134	2,60	165	2,50	196	2,39	227	2,29	258	2,19	289	2,08	320	1,98	351	1,88
11	3,00	42	2,90	73	2,80	104	2,70	135	2,60	166	2,49	197	2,39	228	2,29	259	2,18	290	2,08	321	1,98	352	1,87
12	2,99	43	2,90	74	2,80	105	2,70	136	2,59	167	2,49	198	2,39	229	2,28	260	2,18	291	2,08	322	1,97	353	1,87
13	2,99	44	2,89	75	2,80	106	2,69	137	2,59	168	2,49	199	2,38	230	2,28	261	2,18	292	2,07	323	1,97	354	1,87
14	2,99	45	2,89	76	2,79	107	2,69	138	2,59	169	2,48	200	2,38	231	2,28	262	2,17	293	2,07	324	1,97	355	1,86
15	2,98	46	2,89	77	2,79	108	2,69	139	2,58	170	2,48	201	2,38	232	2,27	263	2,17	294	2,07	325	1,96	356	1,86
16	2,98	47	2,88	78	2,79	109	2,68	140	2,58	171	2,48	202	2,37	233	2,27	264	2,17	295	2,06	326	1,96	357	1,86
17	2,98	48	2,88	79	2,78	110	2,68	141	2,58	172	2,47	203	2,37	234	2,27	265	2,16	296	2,06	327	1,96	358	1,85
18	2,97	49	2,88	80	2,78	111	2,68	142	2,57	173	2,47	204	2,37	235	2,26	266	2,16	297	2,06	328	1,95	359	1,85
19	2,97	50	2,87	81	2,78	112	2,67	143	2,57	174	2,47	205	2,36	236	2,26	267	2,16	298	2,05	329	1,95	360	1,85
20	2,97	51	2,87	82	2,77	113	2,67	144	2,57	175	2,46	206	2,36	237	2,26	268	2,15	299	2,05	330	1,95	361	1,84
21	2,96	52	2,87	83	2,77	114	2,67	145	2,56	176	2,46	207	2,36	238	2,25	269	2,15	300	2,05	331	1,94	362	1,84
22	2,96	53	2,86	84	2,77	115	2,66	146	2,56	177	2,46	208	2,35	239	2,25	270	2,15	301	2,04	332	1,94	363	1,84
23	2,96	54	2,86	85	2,76	116	2,66	147	2,56	178	2,45	209	2,35	240	2,25	271	2,14	302	2,04	333	1,94	364	1,83
24	2,95	55	2,86	86	2,76	117	2,66	148	2,55	179	2,45	210	2,35	241	2,24	272	2,14	303	2,04	334	1,93	365	1,83
25	2,95	56	2,85	87	2,76	118	2,65	149	2,55	180	2,45	211	2,34	242	2,24	273	2,14	304	2,03	335	1,93	366	1,83
26	2,95	57	2,85	88	2,75	119	2,65	150	2,55	181	2,44	212	2,34	243	2,24	274	2,13	305	2,03	336	1,93	367	1,82
27	2,94	58	2,85	89	2,75	120	2,65	151	2,54	182	2,44	213	2,34	244	2,23	275	2,13	306	2,03	337	1,92	368	1,82
28	2,94	59	2,84	90	2,75	121	2,64	152	2,54	183	2,44	214	2,33	245	2,23	276	2,13	307	2,02	338	1,92	369	1,82
29	2,94	60	2,84	91	2,74	122	2,64	153	2,54	184	2,43	215	2,33	246	2,23	277	2,12	308	2,02	339	1,92	370	1,81
30	2,93	61	2,84	92	2,74	123	2,64	154	2,53	185	2,43	216	2,33	247	2,22	278	2,12	309	2,02	340	1,91	371	1,81
31	2,93	62	2,83	93	2,74	124	2,63	155	2,53	186	2,43	217	2,32	248	2,22	279	2,12	310	2,01	341	1,91	372	1,81
32	2,93	63	2,83	94	2,73	125	2,63	156	2,53	187	2,42	218	2,32	249	2,22	280	2,11	311	2,01	342	1,91	373	1,80

33	2,9 2	64	2,8 3	95	2,7 3	126	2,6 3	157	2,5 2	188	2,4 2	219	2,3 2	250	2,2 1	281	2,1 1	312	2,0 1	343	1,9 0	374	1,8 0
34	2,9 2	65	2,8 2	96	2,7 3	127	2,6 2	158	2,5 2	189	2,4 2	220	2,3 1	251	2,2 1	282	2,1 1	313	2,0 0	344	1,9 0	375	1,8 0
35	2,9 2	66	2,8 2	97	2,7 2	128	2,6 2	159	2,5 2	190	2,4 1	221	2,3 1	252	2,2 1	283	2,1 0	314	2,0 0	345	1,9 0	376	1,7 9
36	2,9 1	67	2,8 2	98	2,7 2	129	2,6 2	160	2,5 1	191	2,4 1	222	2,3 1	253	2,2 0	284	2,1 0	315	2,0 0	346	1,8 9	377	1,7 9
37	2,9 1	68	2,8 1	99	2,7 2	130	2,6 1	161	2,5 1	192	2,4 1	223	2,3 0	254	2,2 0	285	2,1 0	316	1,9 9	347	1,8 9	378	1,7 9
38	2,9 1	69	2,8 1	100	2,7 1	131	2,6 1	162	2,5 1	193	2,4 0	224	2,3 0	255	2,2 0	286	2,0 9	317	1,9 9	348	1,8 9	379	1,7 8
39	2,9 0	70	2,8 1	101	2,7 1	132	2,6 1	163	2,5 0	194	2,4 0	225	2,3 0	256	2,1 9	287	2,0 9	318	1,9 9	349	1,8 8	380	1,7 8
40	2,9 0	71	2,8 0	102	2,7 1	133	2,6 0	164	2,5 0	195	2,4 0	226	2,2 9	257	2,1 9	288	2,0 9	319	1,9 8	350	1,8 8	381	1,7 8

TABLO DIŐINDAKİ DEĐERLER İÇİN MİNİMUM/MAKSİMUM DEĐERLER ALINIR.

EK-19 BİRDEN FAZLA GÜVERTELİ EĐLENCE VE ORGANİZASYON GEMİSİ YOLCU KAPASİTESİ BELİRLENMESİNDE KULLANILAN KATSAYILAR

Çarpı	Katsa	Çarpı	Katsa	Çarpı	Katsa	Çarpı	Katsa	Çarpı	Katsa	Çarpı	Katsa	Çarpı	Katsa	Çarpı	Katsa	Çarpı	Katsa	Çarpı	Katsa	Çarpı	Katsa	Çarpı	Katsa
10	2,1 0	41	2,0 0	72	1,9 1	103	1,8 0	134	1,7 0	165	1,6 0	196	1,4 9	227	1,3 9	258	1,2 9	289	1,1 8	320	1,0 8	351	0,9 8
11	2,1 0	42	2,0 0	73	1,9 0	104	1,8 0	135	1,7 0	166	1,5 9	197	1,4 9	228	1,3 9	259	1,2 8	290	1,1 8	321	1,0 8	352	0,9 7
12	2,0 9	43	2,0 0	74	1,9 0	105	1,8 0	136	1,6 9	167	1,5 9	198	1,4 9	229	1,3 8	260	1,2 8	291	1,1 8	322	1,0 7	353	0,9 7
13	2,0 9	44	1,9 9	75	1,9 0	106	1,7 9	137	1,6 9	168	1,5 9	199	1,4 8	230	1,3 8	261	1,2 8	292	1,1 7	323	1,0 7	354	0,9 7
14	2,0 9	45	1,9 9	76	1,8 9	107	1,7 9	138	1,6 9	169	1,5 8	200	1,4 8	231	1,3 8	262	1,2 7	293	1,1 7	324	1,0 7	355	0,9 6
15	2,0 8	46	1,9 9	77	1,8 9	108	1,7 9	139	1,6 8	170	1,5 8	201	1,4 8	232	1,3 7	263	1,2 7	294	1,1 7	325	1,0 6	356	0,9 6
16	2,0 8	47	1,9 8	78	1,8 9	109	1,7 8	140	1,6 8	171	1,5 8	202	1,4 7	233	1,3 7	264	1,2 7	295	1,1 6	326	1,0 6	357	0,9 6
17	2,0 8	48	1,9 8	79	1,8 8	110	1,7 8	141	1,6 8	172	1,5 7	203	1,4 7	234	1,3 7	265	1,2 6	296	1,1 6	327	1,0 6	358	0,9 5
18	2,0 7	49	1,9 8	80	1,8 8	111	1,7 8	142	1,6 7	173	1,5 7	204	1,4 7	235	1,3 6	266	1,2 6	297	1,1 6	328	1,0 5	359	0,9 5
19	2,0 7	50	1,9 7	81	1,8 8	112	1,7 7	143	1,6 7	174	1,5 7	205	1,4 6	236	1,3 6	267	1,2 6	298	1,1 5	329	1,0 5	360	0,9 5
20	2,0 7	51	1,9 7	82	1,8 7	113	1,7 7	144	1,6 7	175	1,5 6	206	1,4 6	237	1,3 6	268	1,2 5	299	1,1 5	330	1,0 5	361	0,9 4
21	2,0 6	52	1,9 7	83	1,8 7	114	1,7 7	145	1,6 6	176	1,5 6	207	1,4 6	238	1,3 5	269	1,2 5	300	1,1 5	331	1,0 4	362	0,9 4
22	2,0 6	53	1,9 6	84	1,8 7	115	1,7 6	146	1,6 6	177	1,5 6	208	1,4 5	239	1,3 5	270	1,2 5	301	1,1 4	332	1,0 4	363	0,9 4
23	2,0 6	54	1,9 6	85	1,8 6	116	1,7 6	147	1,6 6	178	1,5 5	209	1,4 5	240	1,3 5	271	1,2 4	302	1,1 4	333	1,0 4	364	0,9 3

24	2,0 5	55	1,9 6	86	1,8 6	117	1,7 6	148	1,6 5	179	1,5 5	210	1,4 5	241	1,3 4	272	1,2 4	303	1,1 4	334	1,0 3	365	0,9 3
25	2,0 5	56	1,9 5	87	1,8 6	118	1,7 5	149	1,6 5	180	1,5 5	211	1,4 4	242	1,3 4	273	1,2 4	304	1,1 3	335	1,0 3	366	0,9 3
26	2,0 5	57	1,9 5	88	1,8 5	119	1,7 5	150	1,6 5	181	1,5 4	212	1,4 4	243	1,3 4	274	1,2 3	305	1,1 3	336	1,0 3	367	0,9 2
27	2,0 4	58	1,9 5	89	1,8 5	120	1,7 5	151	1,6 4	182	1,5 4	213	1,4 4	244	1,3 3	275	1,2 3	306	1,1 3	337	1,0 2	368	0,9 2
28	2,0 4	59	1,9 4	90	1,8 5	121	1,7 4	152	1,6 4	183	1,5 4	214	1,4 3	245	1,3 3	276	1,2 3	307	1,1 2	338	1,0 2	369	0,9 2
29	2,0 4	60	1,9 4	91	1,8 4	122	1,7 4	153	1,6 4	184	1,5 3	215	1,4 3	246	1,3 3	277	1,2 2	308	1,1 2	339	1,0 2	370	0,9 1
30	2,0 3	61	1,9 4	92	1,8 4	123	1,7 4	154	1,6 3	185	1,5 3	216	1,4 3	247	1,3 2	278	1,2 2	309	1,1 2	340	1,0 1	371	0,9 1
31	2,0 3	62	1,9 3	93	1,8 4	124	1,7 3	155	1,6 3	186	1,5 3	217	1,4 2	248	1,3 2	279	1,2 2	310	1,1 1	341	1,0 1	372	0,9 1
32	2,0 3	63	1,9 3	94	1,8 3	125	1,7 3	156	1,6 3	187	1,5 2	218	1,4 2	249	1,3 2	280	1,2 1	311	1,1 1	342	1,0 1	373	0,9 0
33	2,0 2	64	1,9 3	95	1,8 3	126	1,7 3	157	1,6 2	188	1,5 2	219	1,4 2	250	1,3 1	281	1,2 1	312	1,1 1	343	1,0 0	374	0,9 0
34	2,0 2	65	1,9 2	96	1,8 3	127	1,7 2	158	1,6 2	189	1,5 2	220	1,4 1	251	1,3 1	282	1,2 1	313	1,1 0	344	1,0 0	375	0,9 0
35	2,0 2	66	1,9 2	97	1,8 2	128	1,7 2	159	1,6 2	190	1,5 1	221	1,4 1	252	1,3 1	283	1,2 0	314	1,1 0	345	1,0 0	376	0,8 9
36	2,0 1	67	1,9 2	98	1,8 2	129	1,7 2	160	1,6 1	191	1,5 1	222	1,4 1	253	1,3 0	284	1,2 0	315	1,1 0	346	0,9 9	377	0,8 9
37	2,0 1	68	1,9 1	99	1,8 2	130	1,7 1	161	1,6 1	192	1,5 1	223	1,4 0	254	1,3 0	285	1,2 0	316	1,0 9	347	0,9 9	378	0,8 9
38	2,0 1	69	1,9 1	100	1,8 1	131	1,7 1	162	1,6 1	193	1,5 0	224	1,4 0	255	1,3 0	286	1,1 9	317	1,0 9	348	0,9 9	379	0,8 8
39	2,0 0	70	1,9 1	101	1,8 1	132	1,7 1	163	1,6 0	194	1,5 0	225	1,4 0	256	1,2 9	287	1,1 9	318	1,0 9	349	0,9 8	380	0,8 8
40	2,0 0	71	1,9 0	102	1,8 1	133	1,7 0	164	1,6 0	195	1,5 0	226	1,3 9	257	1,2 9	288	1,1 9	319	1,0 8	350	0,9 8	381	0,8 8

TABLO DIŐINDAKİ DEĐERLER İÇİN MİNİMUM/MAKSİMUM DEĐERLER ALINIR.

EK-20 İKİNCİL YAKIT OLARAK LPG KULLANMAK ÜZERE MOTORUNDA DEĞİŞİKLİK YAPILACAK YOLCU GEMİLERİ HARİÇ TAM BOYU 24 METREDEN KÜÇÜK GEMİ VE SU ARAÇLARI İÇİN KOŞULLAR

- 1) LPG sisteminin montajında öncelik sırasıyla TS EN veya ISO standartlarına, yoksa TSE tarafından kabul gören eşdeğer standartlara uyulmalıdır (TS EN 15609, ECE R 67, TS 2411 EN 599 vb. gibi).
- 2) Montaj yapan servisin TSE'den LPG dönüşümü yapma konusunda onaylı olmalıdır.
- 3) Makina Mühendisleri Odası'ndan ilk montajda sistem uygunluk raporu ve takip eden her yıl sızdırmazlık raporu düzenlenecektir. Sızdırmazlık raporu ve geminin diğer evrakları ile beraber teknede bulundurulacak, denetimlerde ve belgelerin vizelerinde ibraz edilecektir (Bağlama Kütüğü vizesi, DEB vizesi gibi).
- 4) TS 55 EN 1442 veya TS EN 1442'ye uygun olarak imal edilmiş nakledilebilir ve yeniden doldurulabilir LPG tüpleri kullanılacaktır.
- 5) Tüplerin yatay konumlandırılması ve tekne üzerine kemer veya paslanmaz uygun bir malzemeden ve LPG' ye dayanıklı bağlantı elemanları ile sabitlenecektir.
- 6) Tüplerin sadece 5307 Sayılı LPG Kanunu hükümlerine göre lisanslı dolum ve dağıtım firmasının yetkili personeline değiştirilmesi ve tüpü değiştirmeden bırakan yetkili personelin Enerji Piyasası Düzenleme Kurumuna bildirilecektir.
- 7) LPG sistem ağırlığının tekneyi iskele ve sancağa meyil yapmayacak şekilde konumlandırılacaktır.
- 8) Tüpler, makine dairesi veya teknenin yaşam mahalleri dışına, güverte üzerinde, kötü hava ve güneş ışınlarına karşı korunmuş bir şekilde yerleştirilecektir. Tüplerin yerleşimi makine dairesinde ise tüpler için sızdırmaz bir muhafaza kabini yapılması, kabinin havalandırma kanallarının tekne dışına çıkacak şekilde boru ile sağlanması, makine dairesinde sabit yangın söndürme sisteminin olması, kabin kapağının contalı ve kilitlenebilir olması sağlanacaktır.
- 9) Tüplerin yerleşimi makine dairesinde kabin içerisinde ise olası gaz kaçağını tekne dışına atacak, kabinin altından esnek hortumla dreyn yapılması gerekmektedir. Dreynin ve kabin hava kanalının çıkışı tekne tam yüklü halde su seviyesinden min. 8 cm. yukarıda olması, çıkış noktası, egzoz hatlarından en az 50 cm. uzakta, havalandırma gibi teknenin içine açılan yerlerden en az 50 cm. uzakta olması sağlanacaktır.
- 10) Dönüşüm kiti kablo setinin dışında, kablolar ve tesisatta kullanılacak soket, röle, kablo başlığı gibi malzemelerin marin olması sağlanacaktır.
- 11) Dönüşümü uygulayacak servis tarafından sistemin işleyişini tanıtan, bakım-tutum gerekleri, kullanımda dikkat edilecek hususların ve tavsiyelerin yer aldığı kullanıcı kılavuzunun tekne sahibine verilecektir.
- 12) Teknenin belgelerine (bağlama ruhsatı, tonilato belgesi, DEB) "LPG'li" ibaresi işlenecektir.
- 13) LPG dönüşümü yapılan teknelerin LPG li olduğuna dair kolayca görünür bir şekil, büyüklük ve renkteki uyarı işareti teknenin kumanda mahalli ve kıç tarafına yapıştırılacaktır.

EK - 21 SİNTİNE POMPASI VE SİNTİNE SEVİYE ALARMI GEREKSİNİMLERİ

SİNTİNE POMPALARI:

1) Teknelerde bulunacak sintine pompalarının sayısı ve kapasitesi aşağıdaki tabloda gösterilmiştir:

Tekne Boyu (tam boy)	Gereken Pompa	Her Pompanın Minimum Kapasitesi
24 metreden büyük	2 sabit elektrikli	200 L/Dk.
15-24 metre	1 sabit elektrikli 1 portatif el pompası	60 L/Dk. 40 L/Dk.
15 metreden küçük	1 portatif el pompası	20 L/Dk.

2) Pompalar aşağıdaki özelliklerde olacaktır:

- a) Sintine pompaları deniz çevresinin korunması ile ilgili ulusal ve uluslararası her türlü mevzuata uygun şekilde kullanılacaktır.
- b) Pompalar, teknenin su kesimi altındaki her bölmesinden su emebilecek şekilde olacaktır.
- c) El pompasının alternatifi, diğer bir elektrik kaynağından beslenen bağımsız bir elektrikli pompadır.
- ç) İki elektrikli pompa olduğu hallerde, ayrı elektrik kaynaklarından besleneceklerdir. Pompalardan biri makineye akuple ise, diğeri elektrikli olacaktır. Çift makineli teknelerde her bir pompa bir makineye akuple olabilir.
- d) Sintine pompasının devrede olduğu, kontrol istasyonundan bir ışık ile görülecektir.
- e) 24 metreden küçük teknelerde elektrikli yangın pompası, kapasitesi ve devresi uygun olmak şartı ile portatif sintine pompası yerine kabul edilebilir.
- f) Tam boyu 24 metreden küçük teknelerde, elektrikli otomatik dalgıç pompalar sintine pompası olarak kullanılabilir.
- g) Tam boyu 30 m. den büyük kabotaj seferi yapan yolcu gemilerinde pompa kapasitesi 15 m³/Saat'den az olmamalıdır.
- ğ) Pompaların denize boşaltım ağızlarına bordada kumandalı geri döndürmez valf bağlanmalıdır. Valfin direkt borda kaplamasına bağlanmadığı durumlarda valf ile borda arasında kalan boru, borda kaplaması ile eşdeğer mukavemette olmalıdır.

SİNTİNE SEVİYE ALARMLARI:

Kapalı makine dairesi olan tam boyu 15 metreden büyük teknelerde, makine dairesinde ve su geçirmez bölmelerin hepsinde su seviyesinin yükseldiğini kumanda mahallinde sesli ve ışıklı olarak bildiren bir alarm düzeneği bulunacaktır.

EK-22 TAM BOYU 15 METRE VE ÜZERİNDE ULUSLARARASI SEFER YAPAN TİCARİ YATLAR/İLKEL YAPILI AHŞAP GEMİLER İLE 36'DAN FAZLA YOLCU TAŞIYAN YOLCU GEMİLERİNİN MAKİNE DAİRESİNDE KULLANILACAK YANGINA KARŞI İZOLASYON MALZEMELERİ İÇİN MİNİMUM KRİTERLER

1- Isı İletim Katsayısı

ISO standartlarına göre ısı iletim katsayısı 0,065 W/mK değerinden küçük olmalıdır.

2- Yangın Sınıfı

Isı yalıtım malzemeleri yangın sırasındaki davranışlarının ölçülmesi amacıyla yapılan deneyler sonucunda sınıflandırılır. Bu deneylerin ve sınıflandırmaların tarif edildiği DIN 4102 ve BS 476 standartları bulunmaktadır. Isı yalıtım malzemesi en az DIN 4102'ye göre A sınıfı, BS 476'ya göre Class 0 olmalıdır.

3- Sıcaklık Dayanımı

Isı yalıtım malzemesi özelliğini kaybetmeden işlevine devam edebileceği bir eşik sıcaklığına sahip olmalıdır. Bu sıcaklık 130 °C'den az olmamalıdır.

4- Su Emme Oranı

Isı yalıtım malzemesi su ile temas ettiğinde bünyesine bir miktar su emebilir. Bunun sonucunda malzemenin ısı yalıtım özellikleri bozulur. Bu nedenle su emme kapasitesi hacimce %10'u geçemez.

EK - 23 GEMİ TİPLERİNE GÖRE EĞİTİM VE TALİM GEREKLİLİKLERİ

Gemi tipleri	Gemiyi terk	Yangın	Filika indirme	Acil dümen	Denize adam düştü	Çatışma	Karaya oturma	Arama kurtarma	Deniz kirliliği
Balıkçı gemileri	X(1)	X(1)	X(1)	X(2)	X(1)	-	-	-	X(1)
Tam boyları 42 metreden az olan ve liman sefer bölgesi içinde veya merkez iskeleden 25 mil uzaklaşmadan güneybirlik yolcu taşıyan ticaret gemileri	X(3)	X(3)	-	X(2)	X(3)	-	-	-	X(3)
Ticari yatlar/İlkel yapıli ahşap gemiler	X(4)	X(4)	X(4)	X(2)	X(4)	-	-	-	X(4)
Ulusal sefer yapan yük ve hizmet gemileri	X(5)	X	X(5)	X(2)	X(5)	X(5)	X(5)	X(5)	X(5)
Uluslararası sefer yapan yük ve yolcu gemileri	Uluslararası konvansiyonlara uygun olarak								

Yukarıdaki tabloda "X" Liman sefer bölgesinde çalışan tam boyu 24 metreden küçük gemiler hariç tüm gemiler anlamındadır.

ACIKLAMALAR

1-Tam boyu 15 metre ve üstü olup kabotaj veya uluslararası seferi yapanlar.

2-Elektrikli dümen donanımına sahip olanlar.

3-Manavgat Irmağı, Dalyan Kanalı, Bartın Deresi, Akyaka Kadın Azmağı ve Haliç içi ve 24 metreden küçük liman seferi yapan yolcu gemileri hariç.

4-Tescil boyu 15 metreden büyük ve 12 den fazla yolcu taşıyan kabotaj ve uluslararası sefer yapan gemiler.

5-Liman seferinde 150 GT'den büyük gemilerde, diğer sefer bölgelerinde tam boyu 15 metre ve üstü olan gemiler.

Not: Gemiyi terk ve filika indirme talimleri; can filikası, kurtarma botu ve hizmet botu ile yapılacaktır.

EĞİTİM VE TALİM	YAPILMA PERİYOTLARI
Gemiyi terk talimi	3 ayda 1 kez (kabotaj seferi yapan yük ve hizmet gemileri ayda 1 kez)
Yangın talimi	3 ayda 1 kez (kabotaj seferi yapan yük ve hizmet gemileri ayda 1 kez)
Filika indirme talimi	Yılda 1 kez (kabotaj seferi yapan yük ve hizmet gemileri 6 ayda 1 kez)
Acil dümen talimi	6 ayda 1 kez
Denize adam düştü talimi	Yılda 1 kez (kabotaj seferi yapan yük ve hizmet gemileri 6 ayda 1 kez)
Çatışma talimi	Yılda 1 kez
Karaya oturma talimi	Yılda 1 kez
Arama kurtarma talimi	Yılda 1 kez
Deniz kirliliği talimi	Yılda 1 kez

EK-24 PİS SU TANK KAPASİTESİ BELİRLENMESİNDE DEĞERLER

Gemi veya Su Aracının Cinsi ve Kapasitesi		SİYAH SU (Litre/Kişi-Gün)					GRİ SU (Litre/Kişi-Gün)	
		Geleneksel	Geri Dolaşım	Vakum	El Pompalı	Elektrik Pompalı	Lavabo	Banyo
Yük Gemisi, Hizmet Gemisi, Balıkçı ve Römorkör	400 GT ve üzeri	50	5	25	31	57	25	50
	400 GT'den küçük	30	3	15	20	30	10	30
Yolcu Gemisi (Uzak sefer, yakın sefer yapanlar)	15 ve üzeri yolcu taşıyan	40	5	25	31	57	20	30
	15'den az yolcu taşıyan	20	3	15	20	30	20	20
Yolcu Gemisi / Günübirlik Gezi Gemisi / Eğlence ve Organizasyon Gemisi / Yolcu Motoru (kabotaj seferi yapanlar ve liman seferi yapanlar)	Tam boyu 42 metre ve üzeri	25	2	11	14	21	10	10
	Tam boyu 42 metreden küçük	20	1	7	9	14	5	10
Yat	150 GT ve daha büyük	30	3	15	20	30	10	20
	150 GT'de	20	2	11	14	21	5	10
	n küçük	15	1	7	9	14	5	10

- 1) Tarifersiz sefer yapan gemi ve su araçları için pis su tank kapasitesinin hesaplamasında G değeri uzak sefer 3, yakın sefer için 2 gün, kabotaj seferi ve liman seferi için 1 gün olarak alınır. Seyir süresince pis suyunu boşaltma ve atık alım tesisine verme imkânı olmayan gemi ve su araçları için G değeri, seyir süresi (gün) olarak alınır.
- 2) Tarifeli sefer yapan gemi ve su araçları için sefer bölgesine bakılmaksızın G değeri, seyir süresi 12 saatten fazla olup 24 saat ve daha az olanlar için 1, seyir süresi 24 saatten fazla olup 48 saat ve daha az olanlar için 2, seyir süresi 48 saatten fazla olanlar için ise 3 alınır.
- 3) Tabloda yer alan değerler personel ve yolcunun 24 saat gemi veya su aracının üzerinde olduğu kullanım durumları için geçerli olup; personel ve yolcunun her ikisi için de hesaplanır.
- 4) Gün içerisinde yolcu taşımacılığı yaparak kalkış limanından varış limanına yolcunun 12 saatten az süre ile gemi veya deniz aracının üzerinde olduğu kullanım durumları için tablodaki değerler 1/4 ile, yolcunun 6 saatten az süre ile gemi veya deniz aracının üzerinde bulunduğu kullanım durumları için 1/8 ile, yolcunun 3 saatten az süre ile gemi veya deniz aracının üzerinde bulunduğu kullanım durumları için 1/10 ile çarpılır. Aynı uygulama personel için de yapılır.

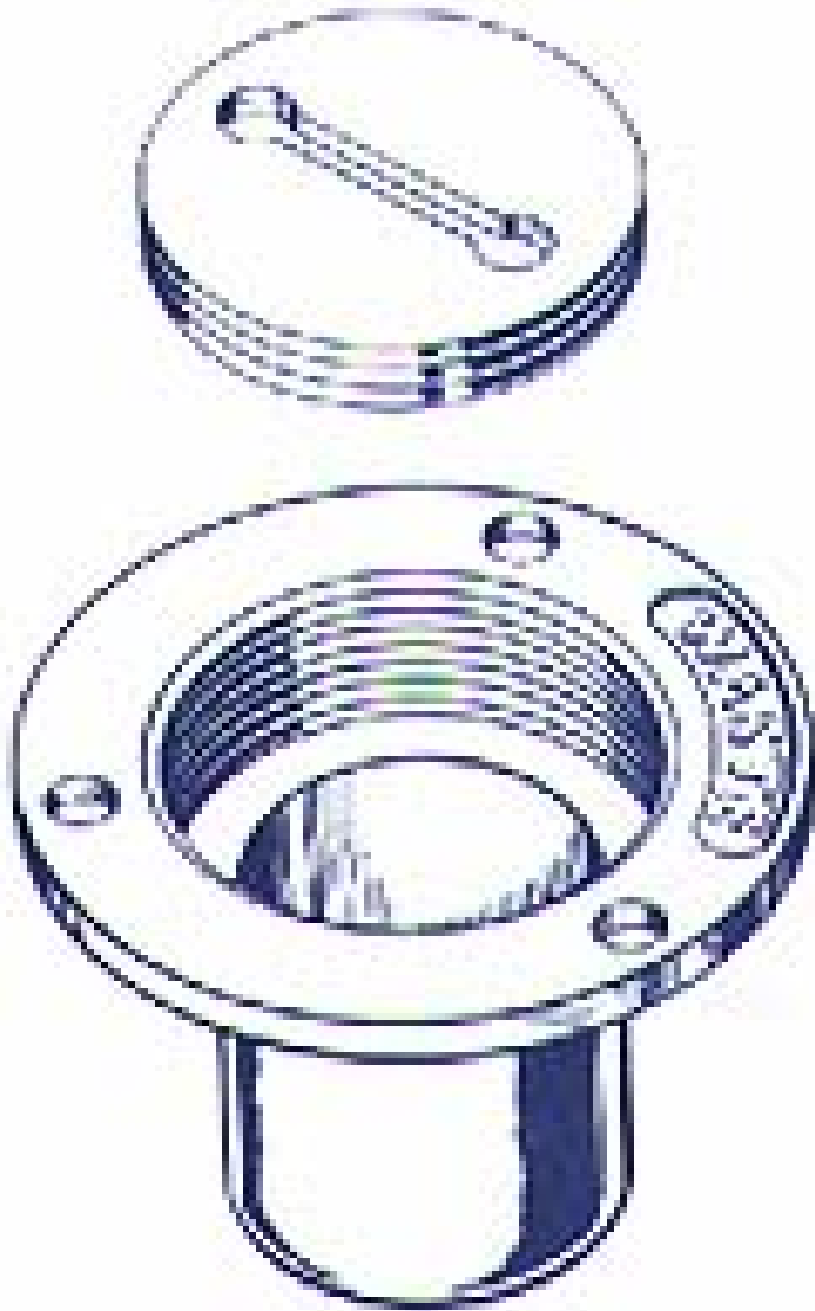
- 5) Siyah su kapasitesi hesaplamasında gemi veya su aracında bulunan tuvalet tipi seçilerek tek tip için hesaplama yapılır.
- 6) Gri su hesaplamasında banyonun olmadığı gemi ve su araçlarında sadece lavabo için, sadece personele ait banyonun bulunduğu gemi ve su araçlarında ise sadece personel için banyodan oluşan gri su ile hesaplama yapılır.
- 7) Standart tipte seri üretim yapılan teknelerde pis su tankı kapasitesi denetimin yapıldığı Liman Başkanlığınca değerlendirilir.

EK – 25 ULUSLARARASI DENİZCİLİK ÖRGÜTÜ (IMO) STANDARTINDA PİS SU TAHLİYE BAĞLANTISI

Tanım	Boyutlar
Dış çap	210 mm.
İç çap	Boru dış çapına göre
Cıvata dairesi çapı	170 mm.
Flençteki delikler	Yukarıdaki çapta cıvata dairesi üzerine eşit aralıklarla yerleştirilmiş, flenç dış kenarına delinmiş 18 mm. çapında 4 delik. Delik genişliği 18 mm. olacak.
Flenç kalınlığı	16 mm.
Cıvatalar ve somunlar: Adedi ve çapı	Her biri 16 mm. çapında ve uygun uzunlukta 4 adet.
Flenç, iç çapı en çok 100 mm. olan boruları içine alabilecek şekilde tasarlanacak ve çelik veya eşdeğer bir malzemeden yüzü düz olarak yapılacaktır. Bu flenç uygun bir conta ile beraber 600 kilopaskal çalışma basıncına dayanıklı olacaktır.	

5 metre veya daha az kalıp derinliğinde olan gemiler için boşaltım bağlantısının iç çapı 38 mm olabilir.

**EK – 26 ULUSLARARASI STANDARTLAR ÖRGÜTÜ (ISO) STANDARTINDA PİS SU
TAHLİYE BAĞLANTISI**



Ek-2

GÖRÜŞ TABLOSU

Değişiklik/Güncelleme Talep Edilen Mevzuat Hükmü	Değişiklik/Güncelleme Talebinin Gerekçesi	Değişiklik/Güncelleme Talep Edilen Mevzuat Hükmüne İlişkin Öneri